

## PODSTAWOWE INFORMACJE O PRODUKCIE

A+



### WYBÓR

Aż 36 modeli różniących się mocą grzewczą (9, 11, 14, 16, 19 i 25 kW), przeszkleniem (proste lub narożne) oraz sposobem otwierania drzwiczek (tradycyjne lub unoszone do góry).

### PERSONALIZACJA

Możliwość dowolnej modyfikacji przeszklenia i wybranie opcji Dekor, szkła giętego, czy podwójnego przeszklenia.

### JAKOŚĆ

Wkłady wykonane z wysokogatunkowej stali kottowej P265GH, która wyróżnia się odpornością na ciągłą pracę w podwyższonej temperaturze. Zastosowano wzmocniony profil drzwi.

### POWTARZALNOŚĆ

Produkcja odbywa się przy użyciu nowoczesnego parku maszyn: roboty spawalnicze, prasy krawędziowe, wycinarki laserowe.

### EKOLOGIA

Spełnia restrykcyjne normy emisji spalin oraz dyrektywy ECODESIGN, dzięki zastosowaniu systemu dopalania spalin i wysokiej sprawności.

### BEZPIECZEŃSTWO

Innowacyjna wentylowana klamka chroni przed poparzeniem. Nadaje się do domów z rekuperacją.

### ŁATWA OBSŁUGA

Wbudowany dolot z przepustnicą umożliwia płynną zintegrowaną regulację ilości doprowadzanego powietrza.

### CZYSTOŚĆ

Kurtyna powietrzna zapewnia efekt „czystej szyby” a łatwe sprzątnięcie zeliwny rusz z wyjmowanym pojemnikiem na popiół.

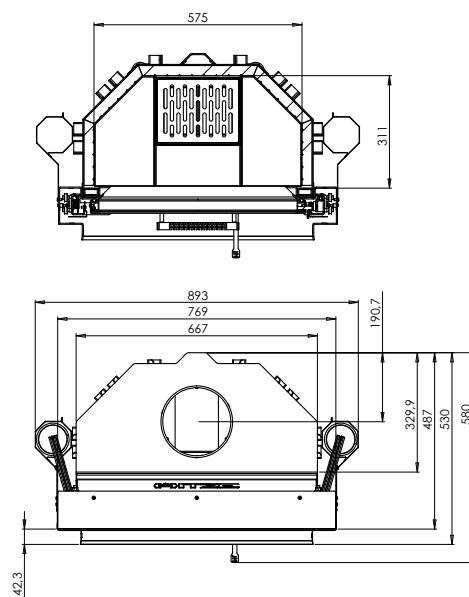
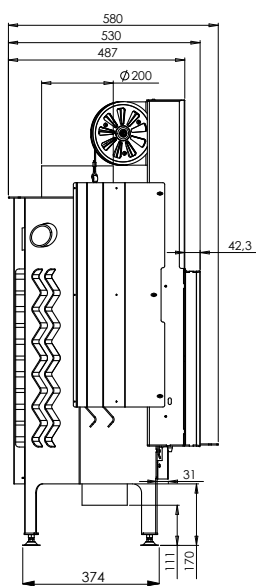
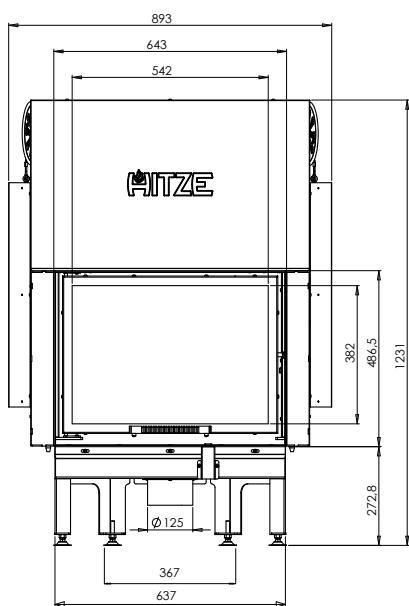
|  |              |
|--|--------------|
| Moc nominalna [kW]                                       | 11,0         |
| Zakres obciążenia grzewczego [kW]                        | 5,5-14       |
| Sprawność cieplna [%]                                    | 83           |
| Emisja CO (przy 13% O <sub>2</sub> ) [g/m <sup>3</sup> ] | 1,243        |
| Emisja pyłków [g/m <sup>3</sup> ]                        | 0,038        |
| Średnie zużycie paliwa [kg/h]                            | 3            |
| Zalecane polecynne kratki wylotowych [cm <sup>2</sup> ]  | 770-880      |
| Zalecane polecynne kratki wlotowych [cm <sup>2</sup> ]   | 440-720      |
| Wymiary szyby [mm]                                       | 590 x 430    |
| Wymiary zewnętrzne [mm]                                  | 893x1231x580 |
| Maksymalna długość polan [mm]                            | 350          |
| Średnica czopucha [mm]                                   | 200          |
| Średnica dolotu [mm]                                     | 125          |
| Waga [kg]  | 184          |
| Współczynnik efektywności                                | 114,4        |
| Klasa energetyczna                                       | A+           |

### POZOSTAŁE WYPOSAŻENIE:

deflektor z betonu ceramicznego, opłonki, stalowy czopuch, regulowane nóżki (+4 cm), radiatory.

### OPCJE DODATKOWE:

maskownica 3/4 i 4/4, dodatkowe podwyższenie nóżek (+10 cm), szyba DEKOR, szyba gięta, podwójne przeszklenie.



## PRODUCT INFORMATION



### CHOICE

Even 36 models with different heating power (9, 11, 14, 16, 19 and 25 kW), glazing (straight or corner) and the method of opening the door (traditional or guillotine).

### PERSONALIZATION

The possibility of individual glazing type: printed Decor, bent glass or double glazing.

### QUALITY

Fireplace inserts are made of high-quality P265GH boiler steel, which is resistant to continuous operation at higher temperature. A well reinforced door profile is used.

### REPEATABILITY

Production process use modern machinery park: welding robots, press brakes, laser cutters.

### ECOLOGY

Comply with strict emission standards and the ECODESIGN, thanks to the use of an after-burning system and high efficiency.

### SECURITY

An innovative ventilated handle protects against scalding. Suitable for homes with recuperation.

### EASY-TO-USE

The built-in intake with the throttle enables smooth integrated regulation of the amount of air supplied.

### CLEANLINESS

The air curtain provides the effect of „clean glass“ and easy cleaning of the insert is possible thanks to the cast iron grate with a removable container for ash.

|  |              |
|--|--------------|
| Nominal power [kW]   | 11,0         |
| Heating load range [kW]                                    | 5,5-14       |
| Thermal efficiency [%]                                     | 83           |
| CO emission (by13% O <sub>2</sub> ) [g/m <sup>3</sup> ]    | 1,243        |
| Dust emission [g/m <sup>3</sup> ]                          | 0,038        |
| Average fuel consumption [kg/h]                            | 3            |
| Recommended active area of outlet grids [cm <sup>2</sup> ] | 770-880      |
| Recommended active area of inlet grids [cm <sup>2</sup> ]  | 440-720      |
| Dimensions of the glass [mm]                               | 590 x 430    |
| External dimensions [mm]                                   | 893x1231x580 |
| Max. log length [mm]                                       | 350          |
| Diameter of the flue [mm]                                  | 200          |
| Inlet diameter [mm]  | 125          |
| Weight [kg]  | 184          |
| Efficiency coefficient                                     | 114,4        |
| Energy class   | A+           |

### OTHER EQUIPMENT:

Ceramic deflector, heat pipes, steel flue, adjustable feet (+4 cm), heat radiators.

### ADDITIONAL OPTIONS:

Masking frames 3/4 and 4/4, additional legs (+10 cm), glass DEKOR, bent glass, double glazing.

