

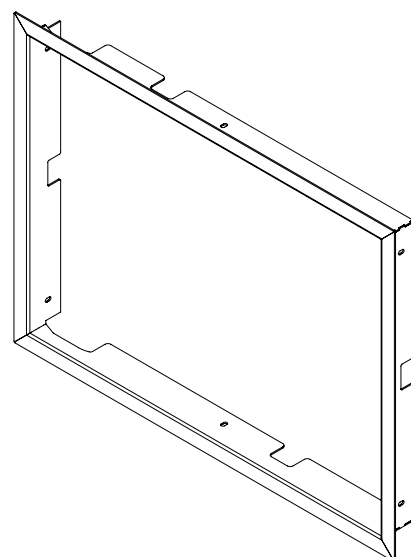
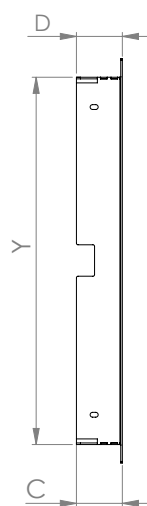
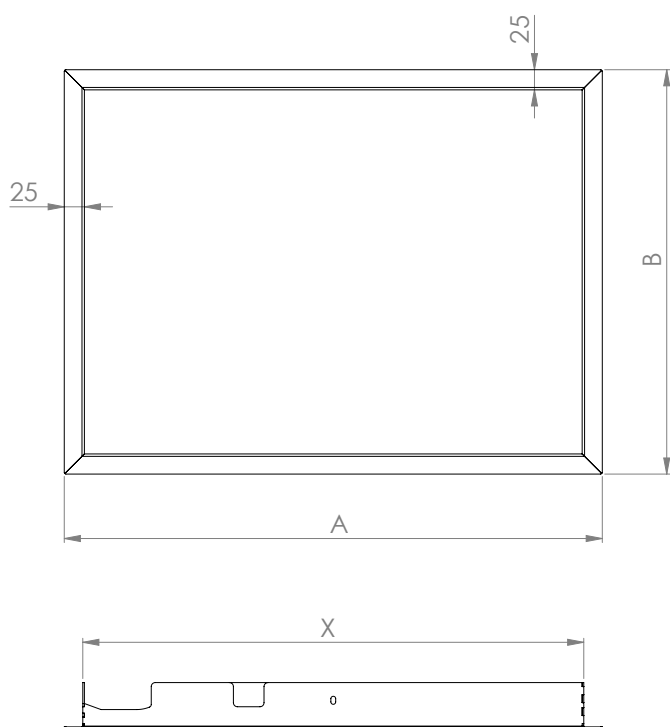
PODSTAWOWE INFORMACJE O PRODUKCIE



- Wykonana jest ze stali o grubości 2 mm.
- Malowana jest farbą proszkową, odporną na wysoką temperaturę. Kolor farby odpowiada kolorowi wkładu kominkowego.
- Zastania przestrzeń między obudową wkładu kominkowego, a jego drzwiami.
- Zaletą maskownic wkładów kominkowych jest prosty sposób montażu, który można przeprowadzić samodzielnie. Maskownicę przykręca się do ramy przy użyciu śrub M5.

MASKOWNICA TYP S.H M01 4/4

Kod produktu	Model wkładu	Wymiary maskownic [mm]					
		A	B	C	D	X	Y
FAL9S.H-M01	AL9S.H ALAQS54x39S	623	462	57	57	577	416
FAL11S.H-M01	AL11S.H ALAQS59x43S	668	502	57	57	622	456
FAL14S.H-M01	AL14S.H ALAQS68x43S	758	502	57	57	712	456
FAL16S.H-M01	AL16S.H ALAQS68x53S	758	602	57	57	712	556
FAL19S.H-M01	AL19S.H ALAQS90x41S	978	487	57	57	932	441



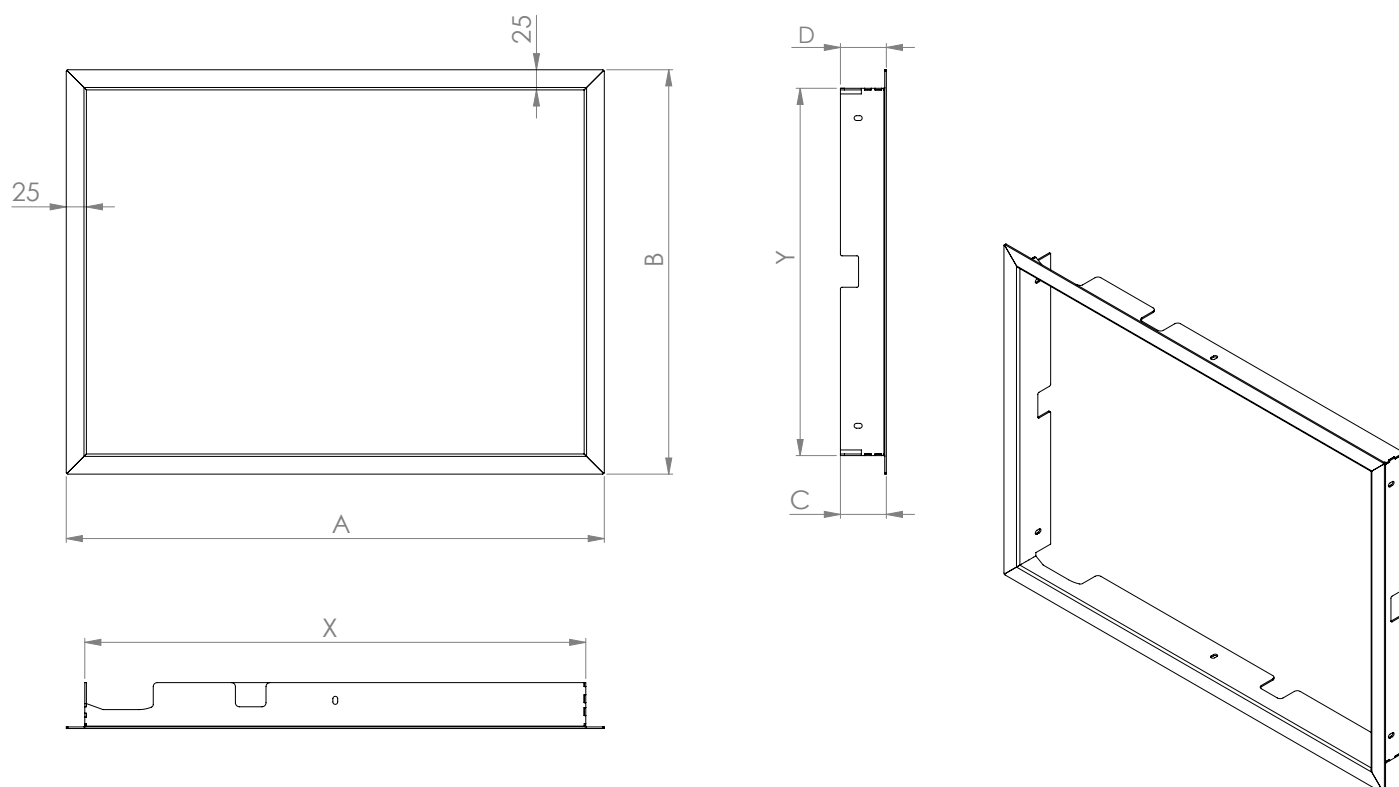
PRODUCT INFORMATION



- Made of 2 mm thick steel.
- Painted with high temperature resistant powder paint. The color of the paint suits the fireplace insert.
- Covers space between the housing of the insert and its door.
- The advantage of fireplace masking frame is the simple assembly method that can be carried out by yourself. The masking frame is screwed to the frame with the use of M5 screws.

MASKING FRAME TYPE S.H M01 4/4

Product code	Insert model	Masking frame dimensions [mm]					
		A	B	C	D	X	Y
FAL9S.H-M01	AL9S.H ALAQS54x39S	623	462	57	57	577	416
FAL11S.H-M01	AL11S.H ALAQS59x43S	668	502	57	57	622	456
FAL14S.H-M01	AL14S.H ALAQS68x43S	758	502	57	57	712	456
FAL16S.H-M01	AL16S.H ALAQS68x53S	758	602	57	57	712	556
FAL19S.H-M01	AL19S.H ALAQS90x41S	978	487	57	57	932	441



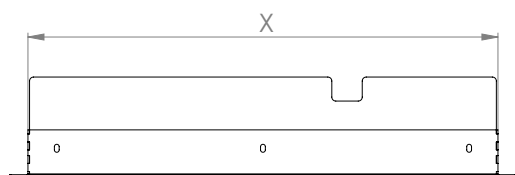
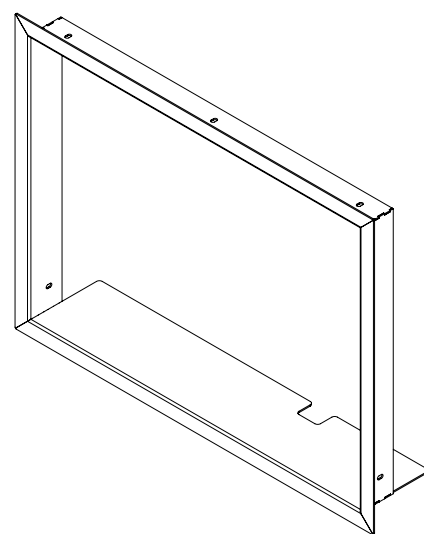
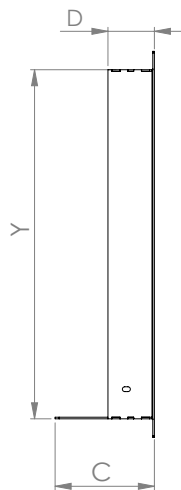
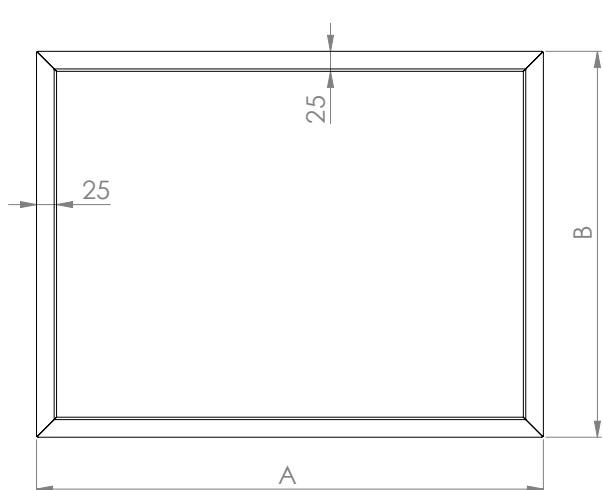
PODSTAWOWE INFORMACJE O PRODUKCIE



- Wykonana jest ze stali o grubości 2 mm.
- Malowana jest farbą proszkową, odporną na wysoką temperaturę. Kolor farby odpowiada kolorowi wkładu kominkowego.
- Zastania przestrzeń między obudową wkładu kominkowego, a jego drzwiami.
- Zaletą maskownic wkładów kominkowych jest prosty sposób montażu, który można przeprowadzić samodzielnie. Maskownicę przykręca się do ramy przy użyciu śrub M5.

MASKOWNICA TYP G.H M01 4/4

Kod produktu	Model wkładu	Wymiary maskownic [mm]					
		A	B	C	D	X	Y
FAL9G.H-M01	AL9G.H ALAQS54x39G	633	482	124	58	587	436
FAL11G.H-M01	AL11G.H ALAQS59x43G	678	522	124	58	632	476
FAL14G.H-M01	AL14G.H ALAQS68x43G	768	522	124	58	722	476
FAL16G.H-M01	AL16G.H ALAQS68x53G	768	622	124	58	722	576
FAL19G.H-M01	AL19G.H ALAQS90x41G	988	507	124	58	942	459
FAL120x43G.H	AL120x43G.H	1271	527	124	58	1225	479



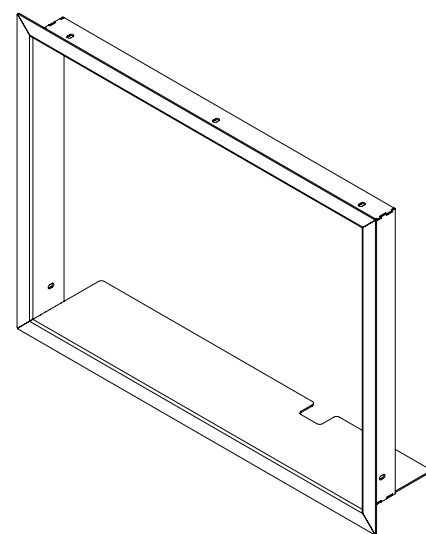
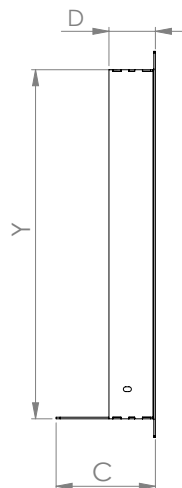
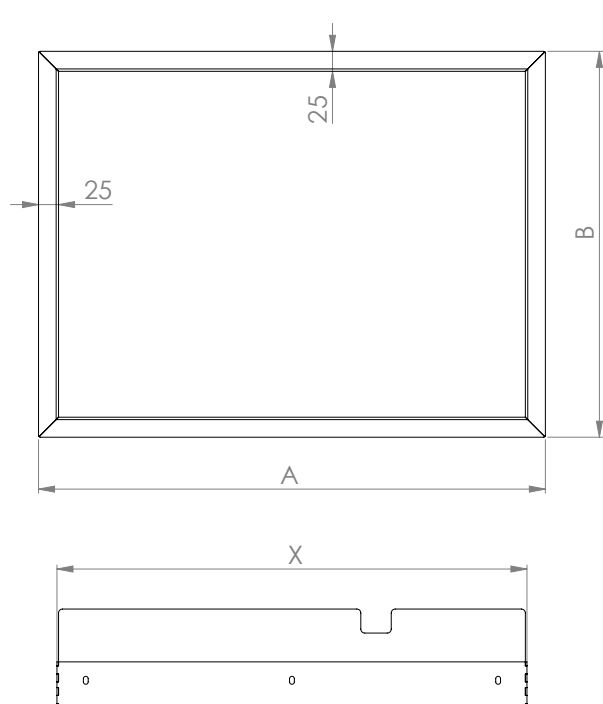
PRODUCT INFORMATION



- Made of 2 mm thick steel.
- Painted with high temperature resistant powder paint. The color of the paint suits the fireplace insert.
- Covers space between the housing of the insert and its door.
- The advantage of fireplace masking frame is the simple assembly method that can be carried out by yourself. The masking frame is screwed to the frame with the use of M5 screws.

MASKING FRAME TYPE G.H M01 4/4

Product code	Insert model	Masking frame dimensions [mm]					
		A	B	C	D	X	Y
FAL9G.H-M01	AL9G.H ALAQS54x39G	633	482	124	58	587	436
FAL11G.H-M01	AL11G.H ALAQS59x43G	678	522	124	58	632	476
FAL14G.H-M01	AL14G.H ALAQS68x43G	768	522	124	58	722	476
FAL16G.H-M01	AL16G.H ALAQS68x53G	768	622	124	58	722	576
FAL19G.H-M01	AL19G.H ALAQS90x41G	988	507	124	58	942	459
FAL120x43G.H-M01	AL120x43G.H	1271	527	124	58	1225	479



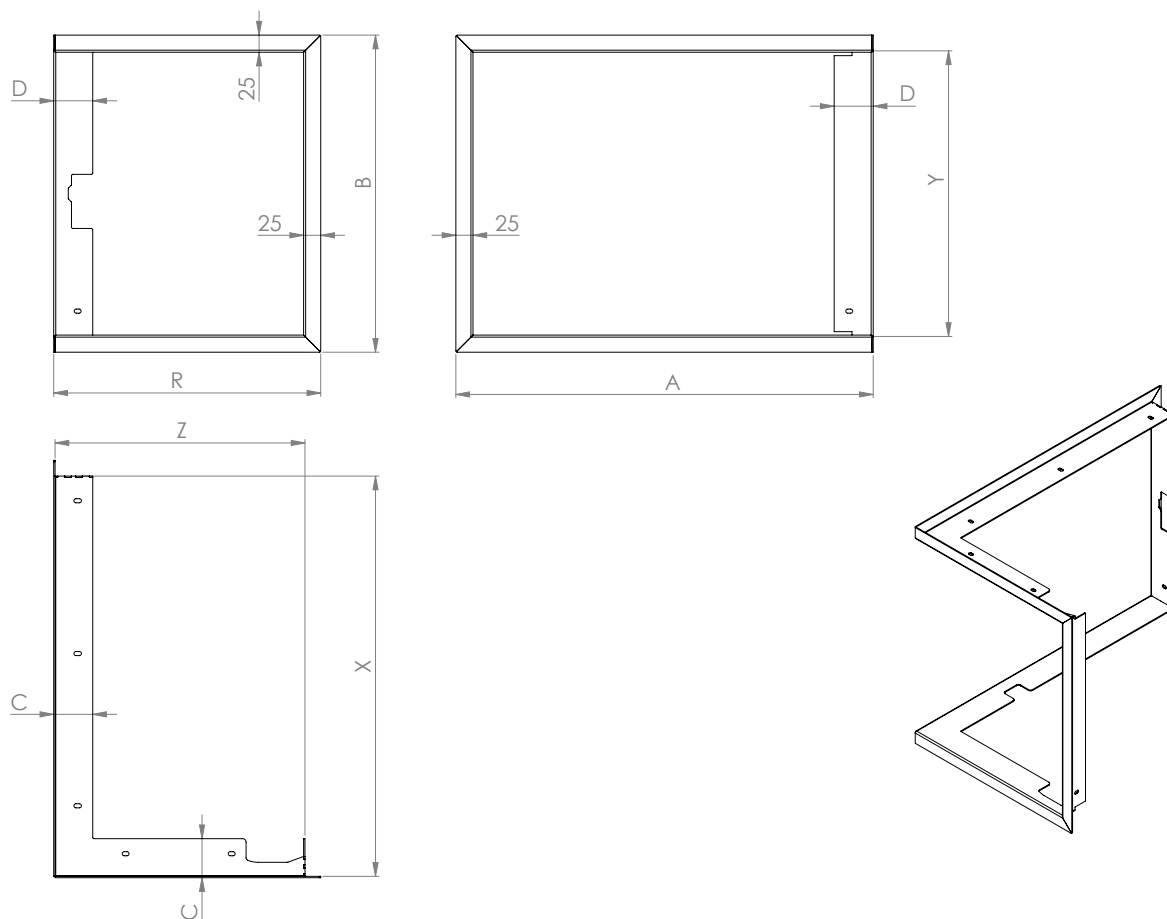
PODSTAWOWE INFORMACJE O PRODUKCIE



- Wykonana jest ze stali o grubości 2 mm.
- Malowana jest farbą proszkową, odporną na wysoką temperaturę. Kolor farby odpowiada kolorowi wkładu kominkowego.
- Zastania przestrzeni między obudową wkładu kominkowego, a jego drzwiami.
- Zaletą maskownic wkładów kominkowych jest prosty sposób montażu, który można przeprowadzić samodzielnie. Maskownicę przykręca się do ramy przy użyciu śrub M5.

MASKOWNICA TYP R.H M01 4/4

Kod produktu	Model wkładu	Wymiary maskownic [mm]							
		A	B	C	D	R	X	Y	Z
FAL9R.H-M01	AL9R.H ALAQ54x39R	609	463	57	57	390	584	417	365
FAL11R.H-M01	AL11R.H ALAQ59x43R	653	503	57	57	439	628	457	414
FAL14R.H-M01	AL14R.H ALAQ68x43R	743	503	57	57	439	718	457	414
FAL16R.H-M01	AL16R.H ALAQ68x53R	743	603	57	57	439	718	557	414
FAL19R.H-M01	AL19R.H ALAQ90x41R	963	487	57	57	439	938	441	414



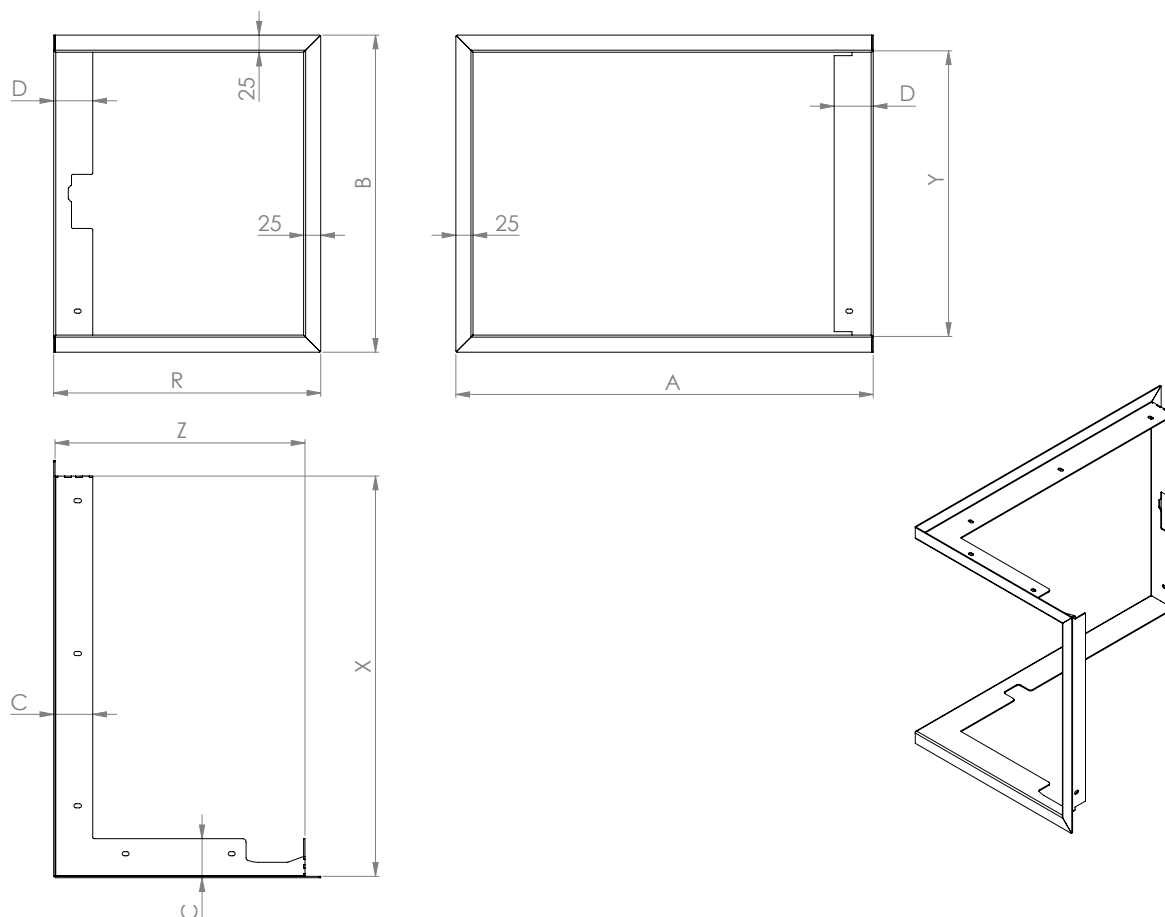
PRODUCT INFORMATION



- Made of 2 mm thick steel.
- Painted with high temperature resistant powder paint. The color of the paint suits the fireplace insert.
- Covers space between the housing of the insert and its door.
- The advantage of fireplace masking frame is the simple assembly method that can be carried out by yourself. The masking frame is screwed to the frame with the use of M5 screws.

MASKING FRAME TYPE R.H M01 4/4 - front 25 mm

Product code	Insert model	Masking frame dimensions [mm]							
		A	B	C	D	R	X	Y	Z
FAL9R.H-M01	AL9R.H ALAQ54x39R	609	463	57	57	390	584	417	365
FAL11R.H-M01	AL11R.H ALAQ59x43R	653	503	57	57	439	628	457	414
FAL14R.H-M01	AL14R.H ALAQ68x43R	743	503	57	57	439	718	457	414
FAL16R.H-M01	AL16R.H ALAQ68x53R	743	603	57	57	439	718	557	414
FAL19R.H-M01	AL19R.H ALAQ90x41R	963	487	57	57	439	938	441	414



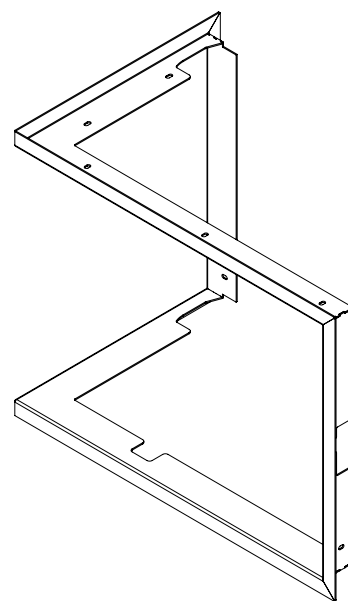
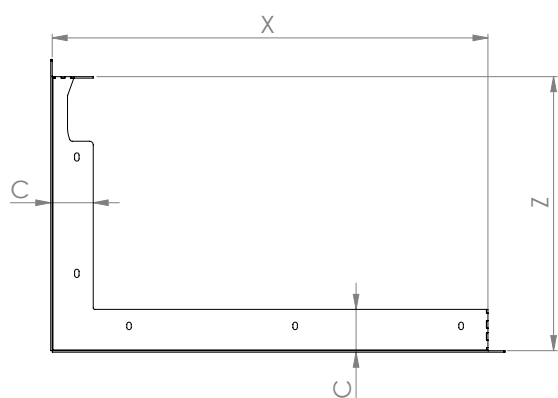
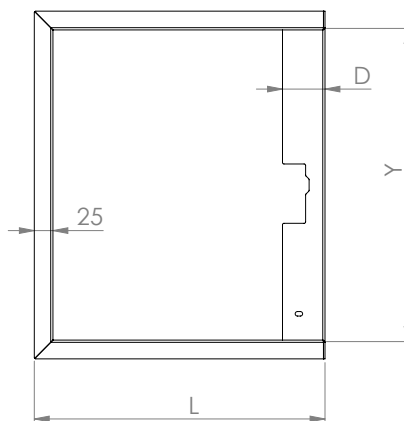
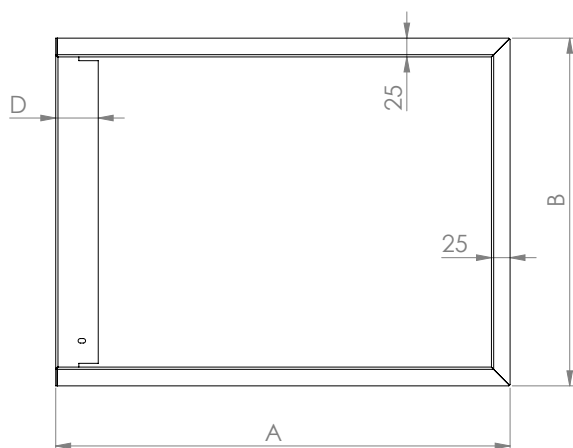
PODSTAWOWE INFORMACJE O PRODUKCIE



- Wykonana jest ze stali o grubości 2 mm.
- Malowana jest farbą proszkową, odporną na wysoką temperaturę. Kolor farby odpowiada kolorowi wkładu kominkowego.
- Zastania przestrzeń między obudową wkładu kominkowego, a jego drzwiami.
- Zaletą maskownic wkładów kominkowych jest prosty sposób montażu, który można przeprowadzić samodzielnie. Maskownicę przykręca się do ramy przy użyciu śrub M5.

MASKOWNICA TYP L.H M01 4/4 - front 25 mm

Kod produktu	Model wkładu	Wymiary maskownic [mm]							
		A	B	C	D	L	X	Y	Z
FAL9L.H-M01	AL9L.H ALAQ54x39L	609	463	57	57	390	584	417	365
FAL11L.H-M01	AL11L.H ALAQ59x43L	653	503	57	57	439	628	457	414
FAL14L.H-M01	AL14L.H ALAQ68x43L	743	503	57	57	439	718	457	414
FAL16L.H-M01	AL16L.H ALAQ68x53L	743	603	57	57	439	718	557	414
FAL19L.H-M01	AL19L.H ALAQ90x41L	963	487	57	57	439	938	441	414



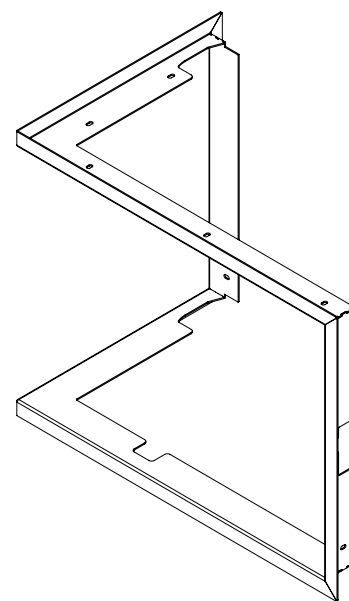
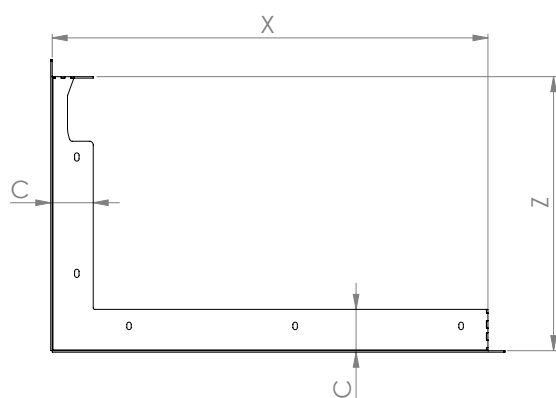
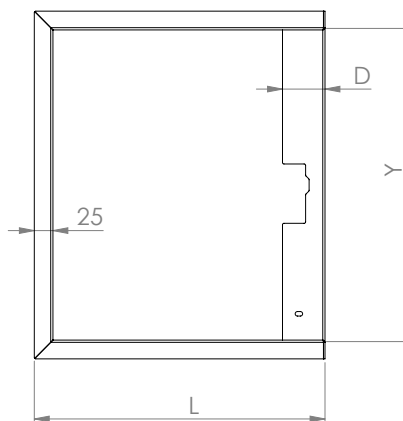
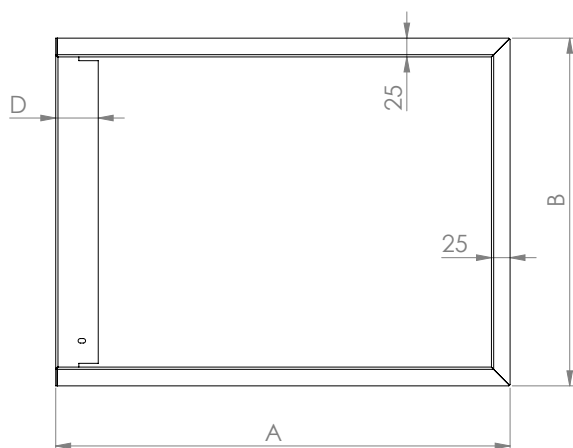
PRODUCT INFORMATION



- Made of 2 mm thick steel.
- Painted with high temperature resistant powder paint. The color of the paint suits the fireplace insert.
- Covers space between the housing of the insert and its door.
- The advantage of fireplace masking frame is the simple assembly method that can be carried out by yourself. The masking frame is screwed to the frame with the use of M5 screws.

MASKING FRAME TYPE L.H M01 4/4 - front 25 mm

Product code	Insert model	Masking frame dimensions							
		A	B	C	D	L	X	Y	Z
FAL9L.H-M01	AL9L.H ALAQ54x39L	609	463	57	57	390	584	417	365
FAL11L.H-M01	AL11L.H ALAQ59x43L	653	503	57	57	439	628	457	414
FAL14L.H-M01	AL14L.H ALAQ68x43L	743	503	57	57	439	718	457	414
FAL16L.H-M01	AL16L.H ALAQ68x53L	743	603	57	57	439	718	557	414
FAL19L.H-M01	AL19L.H ALAQ90x41L	963	487	57	57	439	938	441	414



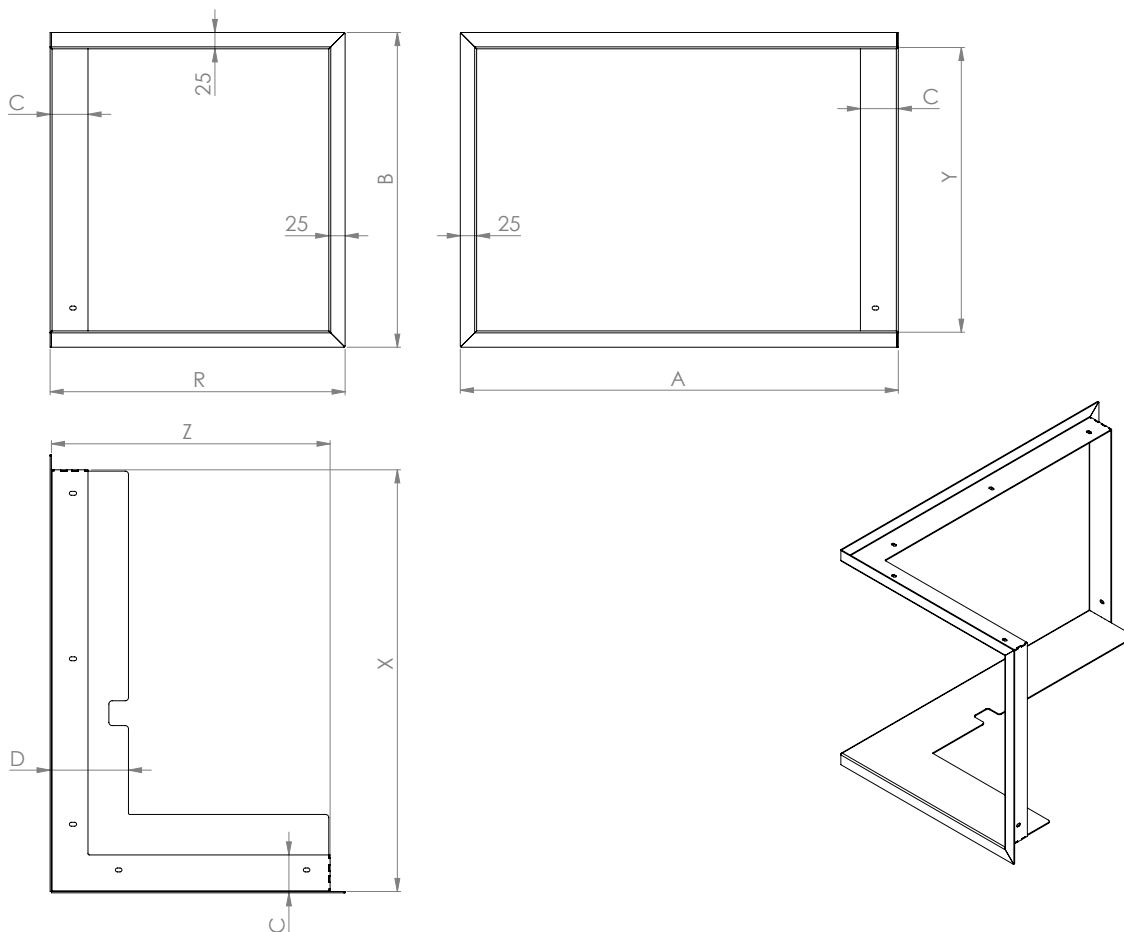
PODSTAWOWE INFORMACJE O PRODUKCIE



- Wykonana jest ze stali o grubości 2 mm.
- Malowana jest farbą proszkową, odporną na wysoką temperaturę. Kolor farby odpowiada kolorowi wkładu kominkowego.
- Zastania przestrzeń między obudową wkładu kominkowego, a jego drzwiami.
- Zaletą maskownic wkładów kominkowych jest prosty sposób montażu, który można przeprowadzić samodzielnie. Maskownicę przykręca się do ramy przy użyciu śrub M5.

MASKOWNICA TYP RG.H M01 4/4 - front 25 mm

Kod produktu	Model wkładu	Wymiary maskownic [mm]							
		A	B	C	D	R	X	Y	Z
FAL9RG.H-M01	AL9RG.H ALAQS54x39RG	670	482	58	120	451	645	436	426
FAL11RG.H-M01	AL11RG.H ALAQS59x43RG	715	522	58	120	501	690	476	476
FAL14RG.H-M01	AL14RG.H ALAQS68x43RG	805	522	58	120	501	780	476	476
FAL16RG.H-M01	AL16RG.H ALAQS68x53RG	805	622	58	120	501	718	576	476
FAL19RG.H-M01	AL19RG.H ALAQS90x41RG	1025	507	58	120	501	1000	461	476



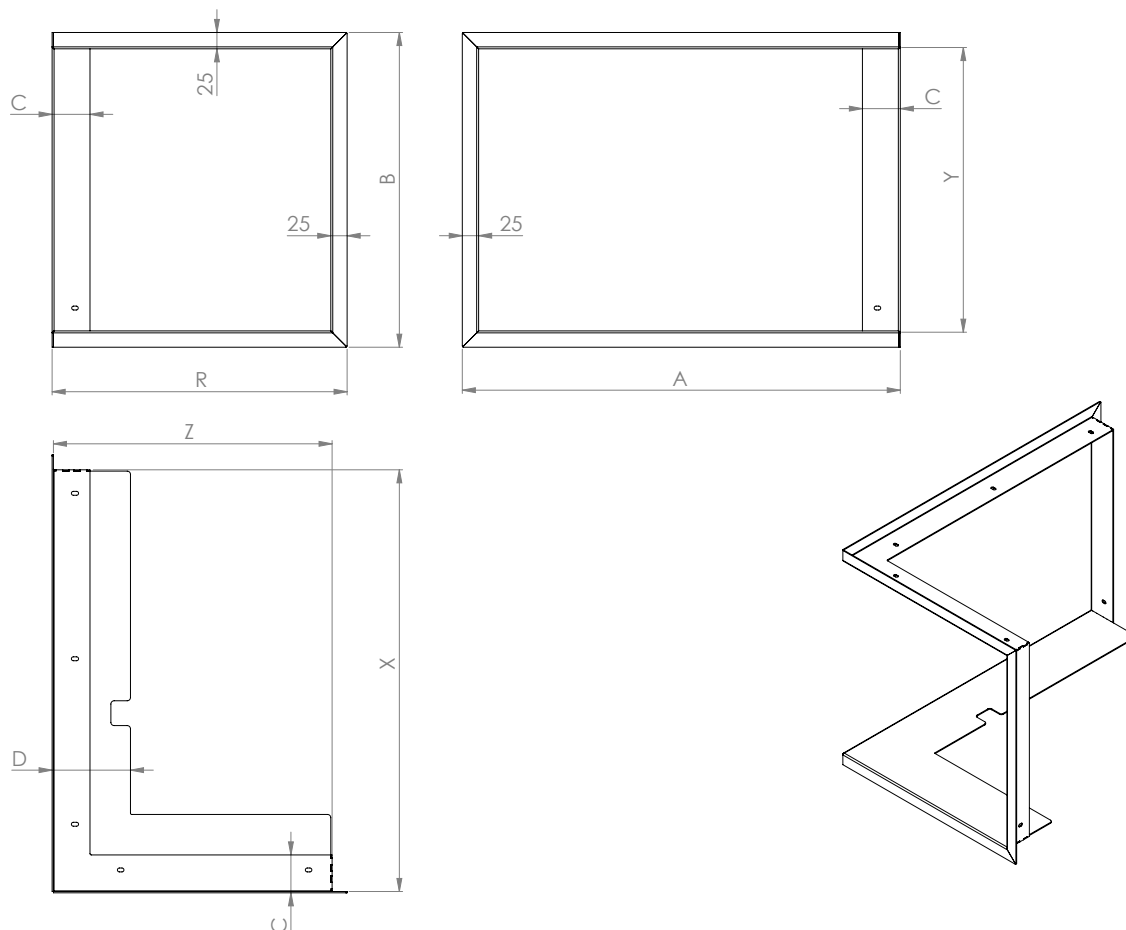
PRODUCT INFORMATION



- Made of 2 mm thick steel.
- Painted with high temperature resistant powder paint. The color of the paint suits the fireplace insert.
- Covers space between the housing of the insert and its door.
- The advantage of fireplace masking frame is the simple assembly method that can be carried out by yourself. The masking frame is screwed to the frame with the use of M5 screws.

MASKING FRAME TYPE RG.H M01 4/4 - front 25 mm

Product code	Insert model	Masking frame dimensions [mm]							
		A	B	C	D	R	X	Y	Z
FAL9RG.H-M01	AL9RG.H ALAQ54x39RG	670	482	58	120	451	645	436	426
FAL11RG.H-M01	AL11RG.H ALAQ59x43RG	715	522	58	120	501	690	476	476
FAL14RG.H-M01	AL14RG.H ALAQ68x43RG	805	522	58	120	501	780	476	476
FAL16RG.H-M01	AL16RG.H ALAQ68x53RG	805	622	58	120	501	718	576	476
FAL19RG.H-M01	AL19RG.H ALAQ90x41RG	1025	507	58	120	501	1000	461	476



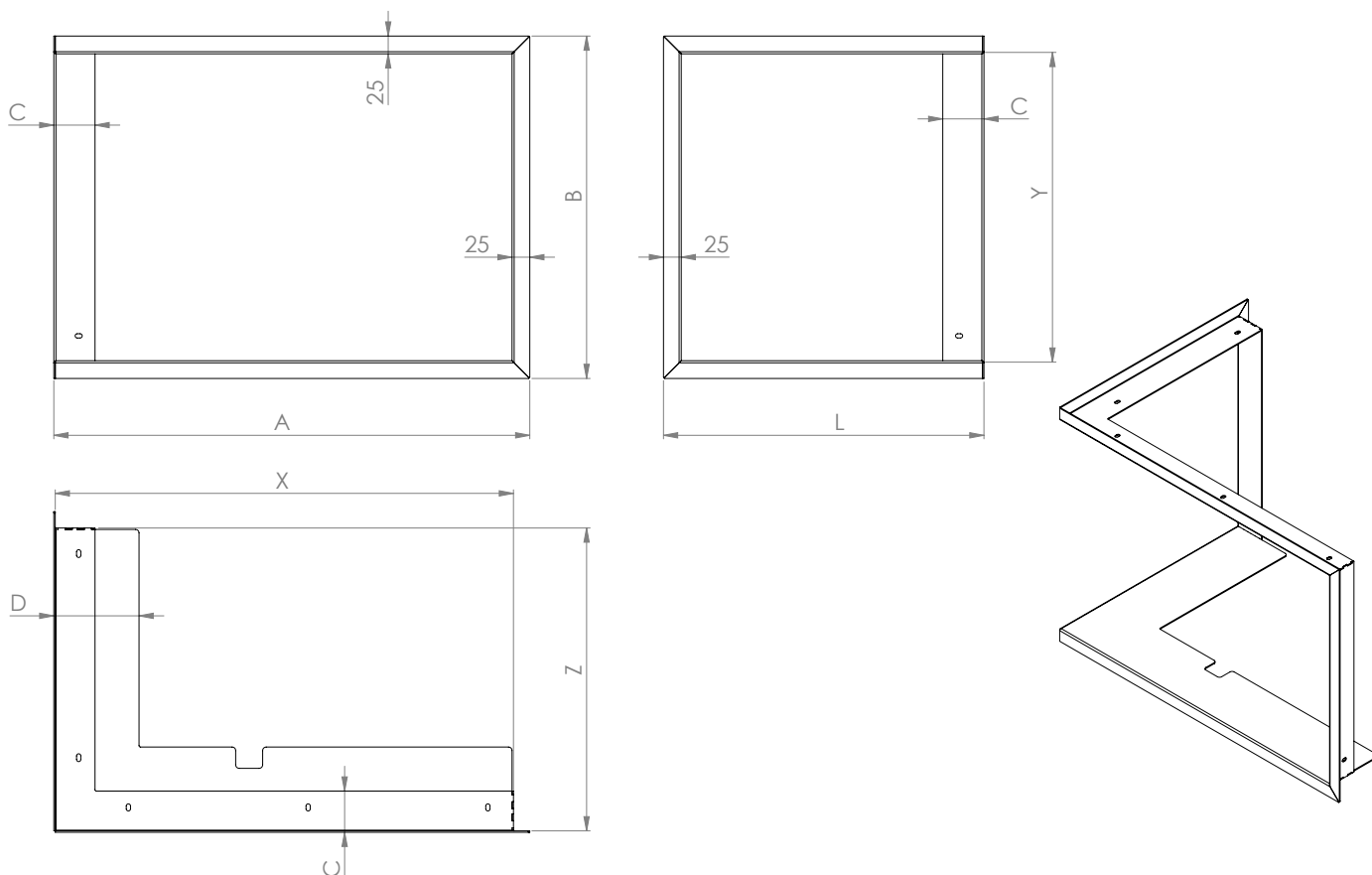
PODSTAWOWE INFORMACJE O PRODUKCIE



- Wykonana jest ze stali o grubości 2 mm.
- Malowana jest farbą proszkową, odporną na wysoką temperaturę. Kolor farby odpowiada kolorowi wkładu kominkowego.
- Zastania przestrzeń między obudową wkładu kominkowego, a jego drzwiami.
- Zaletą maskownic wkładów kominkowych jest prosty sposób montażu, który można przeprowadzić samodzielnie. Maskownicę przykręca się do ramy przy użyciu śrub M5.

MASKOWNICA TYP LG.H M01 4/4 - front 25 mm

Kod produktu	Model wkładu	Wymiary maskownic [mm]							
		A	B	C	D	L	X	Y	Z
FAL9LG.H-M01	AL9LG.H ALAQ54x39LG	670	482	58	120	451	645	436	426
FAL11LG.H-M01	AL11LG.H ALAQ59x43LG	715	522	58	120	501	690	476	476
FAL14LG.H-M01	AL14LG.H ALAQ68x43LG	805	522	58	120	501	780	476	476
FAL16LG.H-M01	AL16LG.H ALAQ68x53LG	805	622	58	120	501	718	576	476
FAL19LG.H-M01	AL19LG.H ALAQ90x41LG	1025	507	58	120	501	1000	461	476



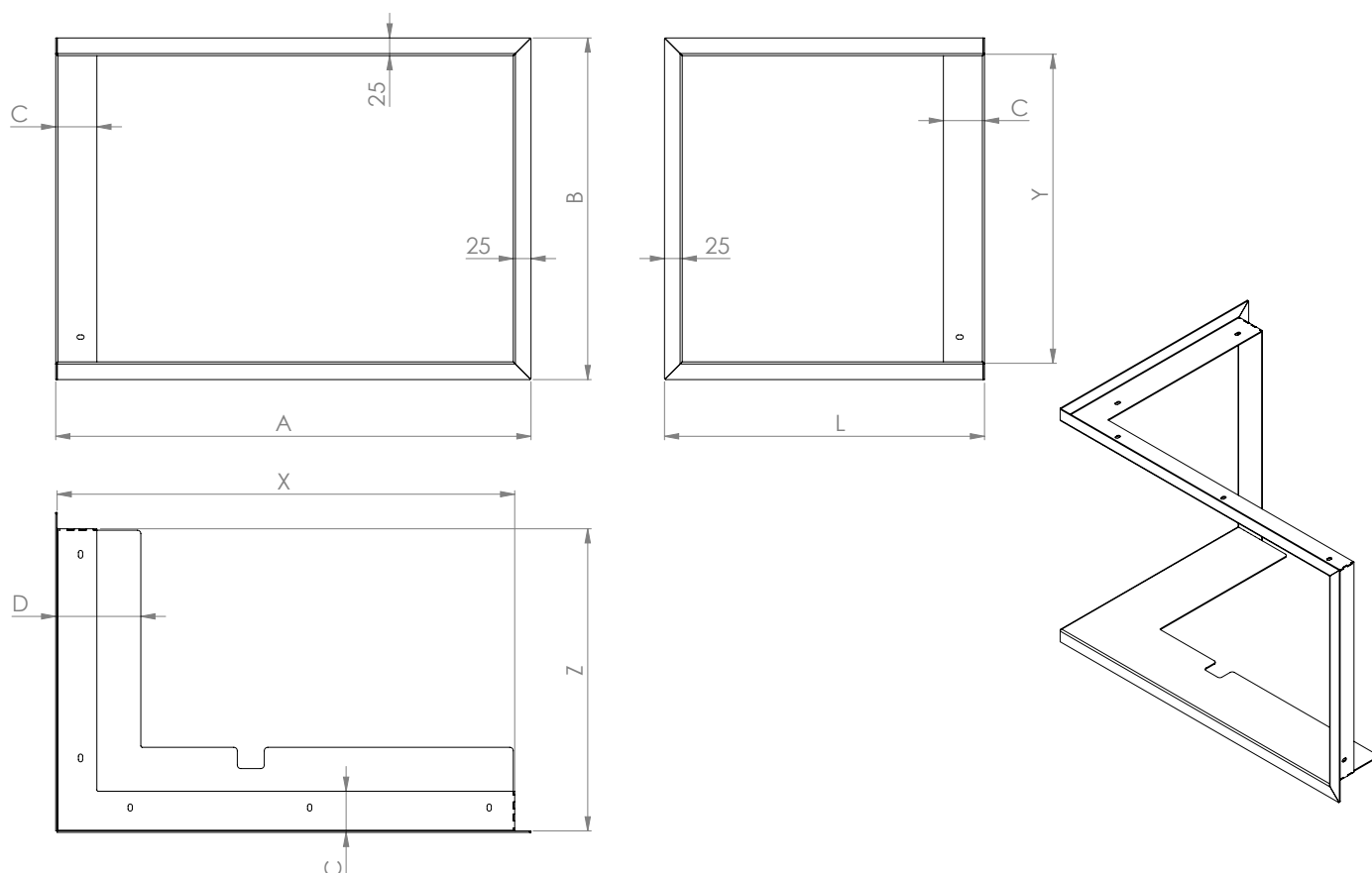
PRODUCT INFORMATION



- Made of 2 mm thick steel.
- Painted with high temperature resistant powder paint. The color of the paint suits the fireplace insert.
- Covers space between the housing of the insert and its door.
- The advantage of fireplace masking frame is the simple assembly method that can be carried out by yourself. The masking frame is screwed to the frame with the use of M5 screws.

MASKING FRAME TYPE LG.H M01 4/4 - front 25 mm

Product code	Insert model	Masking frame dimensions [mm]							
		A	B	C	D	L	X	Y	Z
FAL9LG.H-M01	AL9LG.H ALAQ54x39LG	670	482	58	120	451	645	436	426
FAL11LG.H-M01	AL11LG.H ALAQ59x43LG	715	522	58	120	501	690	476	476
FAL14LG.H-M01	AL14LG.H ALAQ68x43LG	805	522	58	120	501	780	476	476
FAL16LG.H-M01	AL16LG.H ALAQ68x53LG	805	622	58	120	501	718	576	476
FAL19LG.H-M01	AL19LG.H ALAQ90x41LG	1025	507	58	120	501	1000	461	476



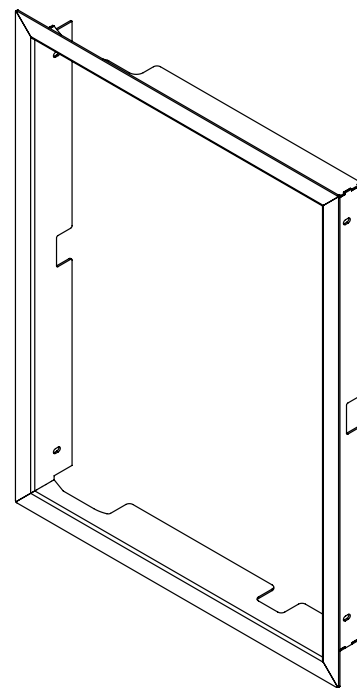
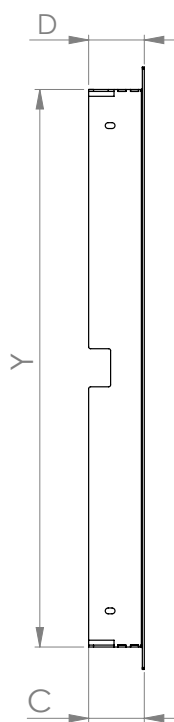
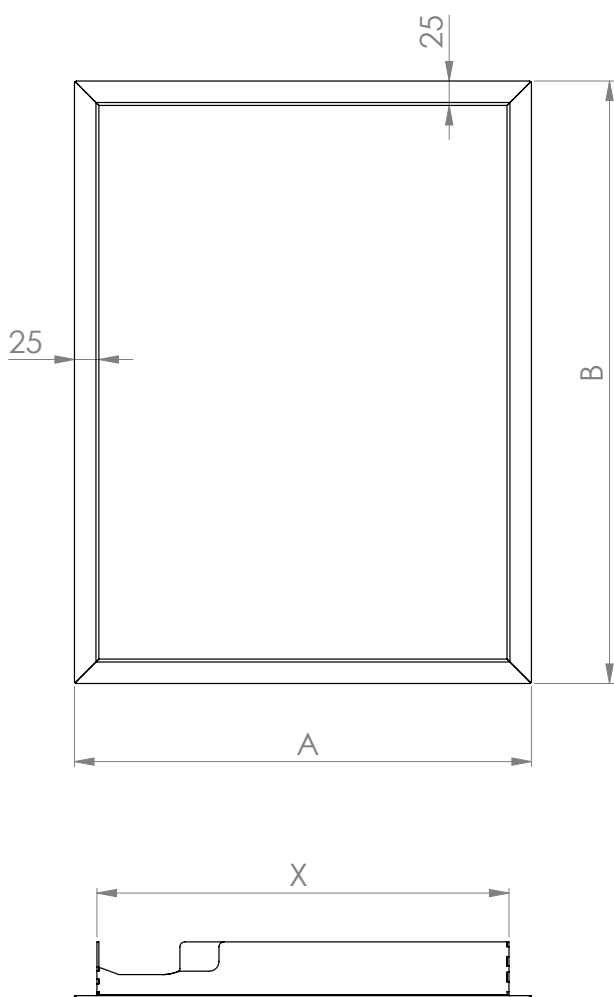
PODSTAWOWE INFORMACJE O PRODUKCIE



- Wykonana jest ze stali o grubości 2 mm.
- Malowana jest farbą proszkową, odporną na wysoką temperaturę. Kolor farby odpowiada kolorowi wkładu kominkowego.
- Zastania przestrzeń między obudową wkładu kominkowego, a jego drzwiami.
- Zaletą maskownic wkładów kominkowych jest prosty sposób montażu, który można przeprowadzić samodzielnie. Maskownicę przykręca się do ramy przy użyciu śrub M5.

MASKOWNICA TYP S.V M01 4/4 - front 25 mm

Kod produktu	Model wkładu	Wymiary maskownic [mm]					
		A	B	C	D	X	Y
FAL9S.V-M01	AL9S.V	468	617	57	57	422	571
FAL11S.V-M01	AL11S.V	508	662	57	57	462	616
FAL14S.V-M01	AL14S.V	508	752	57	57	462	706



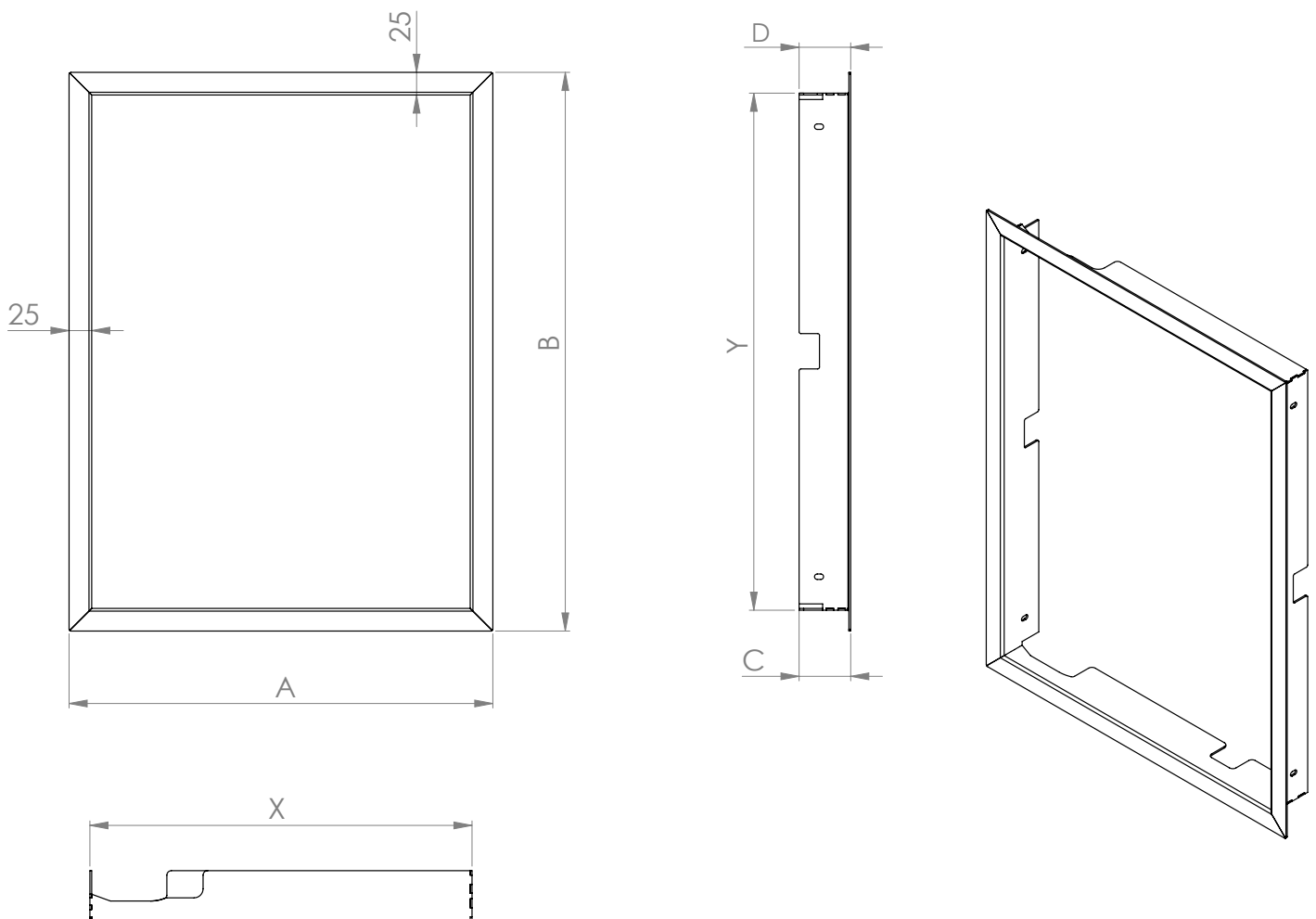
PRODUCT INFORMATION



- Made of 2 mm thick steel.
- Painted with high temperature resistant powder paint. The color of the paint suits the fireplace insert.
- Covers space between the housing of the insert and its door.
- The advantage of fireplace masking frame is the simple assembly method that can be carried out by yourself. The masking frame is screwed to the frame with the use of M5 screws.

MASKING FRAME TYPE S.V M01 4/4 - front 25 mm

Product code	Insert model	Masking frame dimensions [mm]					
		A	B	C	D	X	Y
FAL9S.V-M01	AL9S.V	468	617	57	57	422	571
FAL11S.V-M01	AL11S.V	508	662	57	57	462	616
FAL14S.V-M01	AL14S.V	508	752	57	57	462	706



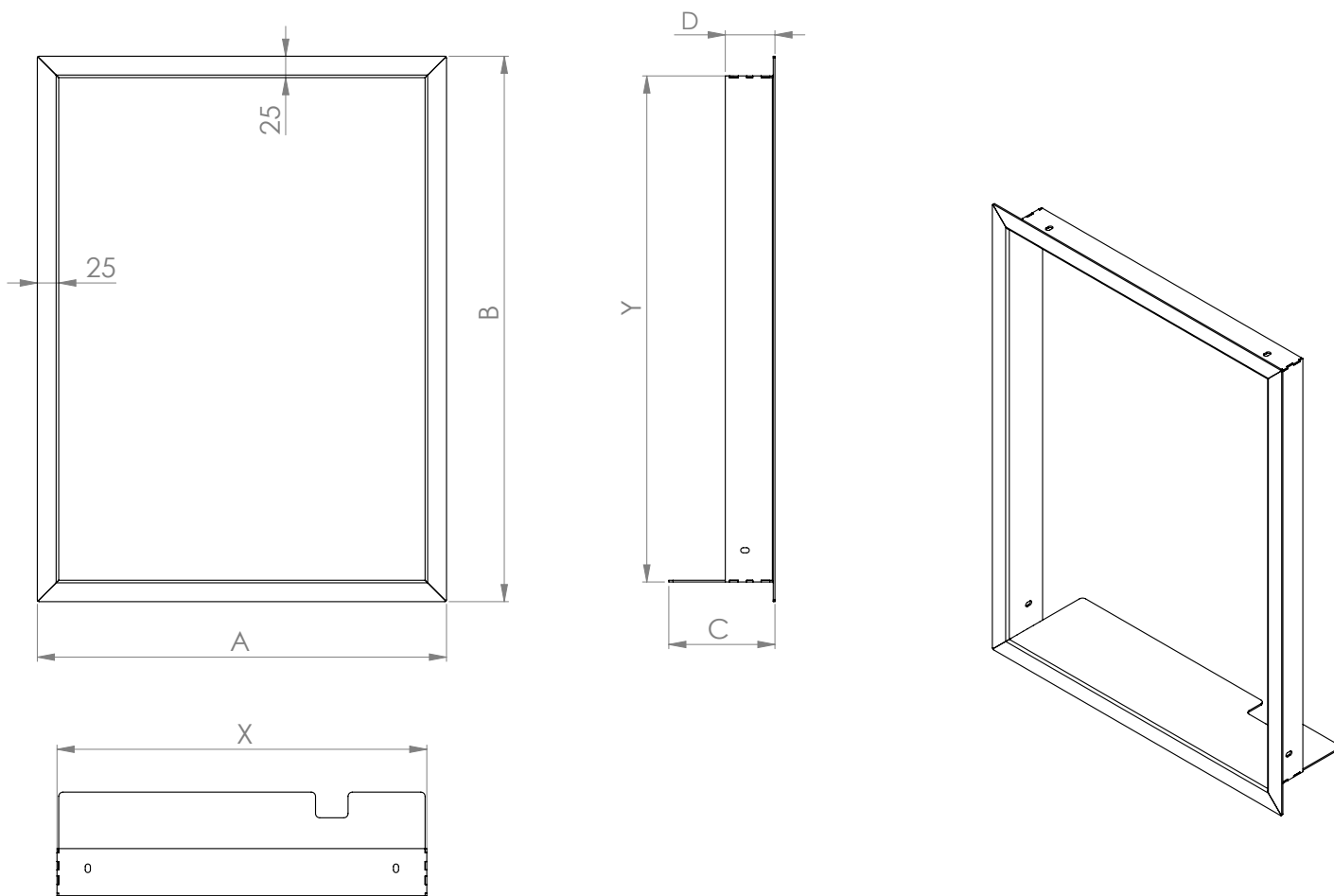
PODSTAWOWE INFORMACJE O PRODUKCIE



- Wykonana jest ze stali o grubości 2 mm.
- Malowana jest farbą proszkową, odporną na wysoką temperaturę. Kolor farby odpowiada kolorowi wkładu kominkowego.
- Zastania przestrzeń między obudową wkładu kominkowego, a jego drzwiami.
- Zaletą maskownic wkładów kominkowych jest prosty sposób montażu, który można przeprowadzić samodzielnie. Maskownicę przykręca się do ramy przy użyciu śrub M5.

MASKOWNICA TYP G.V M01 4/4 - front 25 mm

Kod produktu	Model wkładu	Wymiary maskownic [mm]					
		A	B	C	D	X	Y
FAL9G.V-M01	AL9G.V	478	637	124	58	432	591
FAL11G.V-M01	AL11G.V	518	682	124	58	472	636



PRODUCT INFORMATION



- Made of 2 mm thick steel.
- Painted with high temperature resistant powder paint. The color of the paint suits the fireplace insert.
- Covers space between the housing of the insert and its door.
- The advantage of fireplace masking frame is the simple assembly method that can be carried out by yourself. The masking frame is screwed to the frame with the use of M5 screws.

MASKING FRAME TYPE G.V M01 4/4 - front 25 mm

Product code	Insert model	Masking frame dimensions [mm]					
		A	B	C	D	X	Y
FAL9G.V-M01	AL9G.V	478	637	124	58	432	591
FAL11G.V-M01	AL11G.V	518	682	124	58	472	636

