

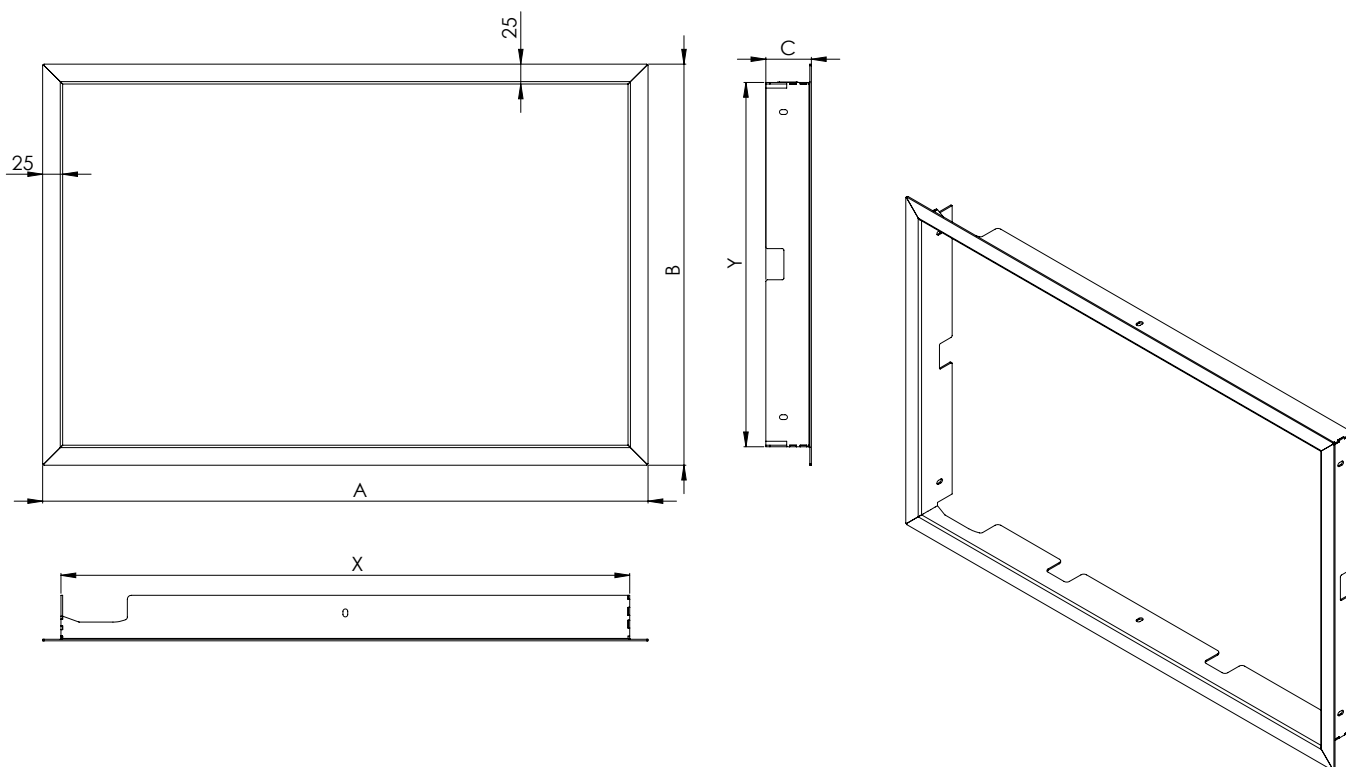
PODSTAWOWE INFORMACJE O PRODUKCIE



- Wykonana jest ze stali o grubości 2 mm.
- Malowana jest farbą proszkową, odporną na wysoką temperaturę. Kolor farby odpowiada kolorowi wkładu kominkowego.
- Zastania przestrzeń między obudową wkładu kominkowego, a jego drzwiami.
- Zaletą maskownic wkładów kominkowych jest prosty sposób montażu, który można przeprowadzić samodzielnie. Maskownicę przykręca się do ramy przy użyciu śrub M5.

MASKOWNICA TYP S M01 4/4 - front 25 mm

Kod produktu	Model wkładu	Wymiary maskownicy [mm]				
		A	B	C	X	Y
FARD68x43S-M01	ARD68x43.S ARD68x43.DSS	758	502	57	712	456
FARD68x53S-M01	ARD68x53.S ARD68x53.DSS	758	601	57	712	555
FARD90x41S-M01	ARD90x41.S ARD90x41.DSS	972	489	57	931	440



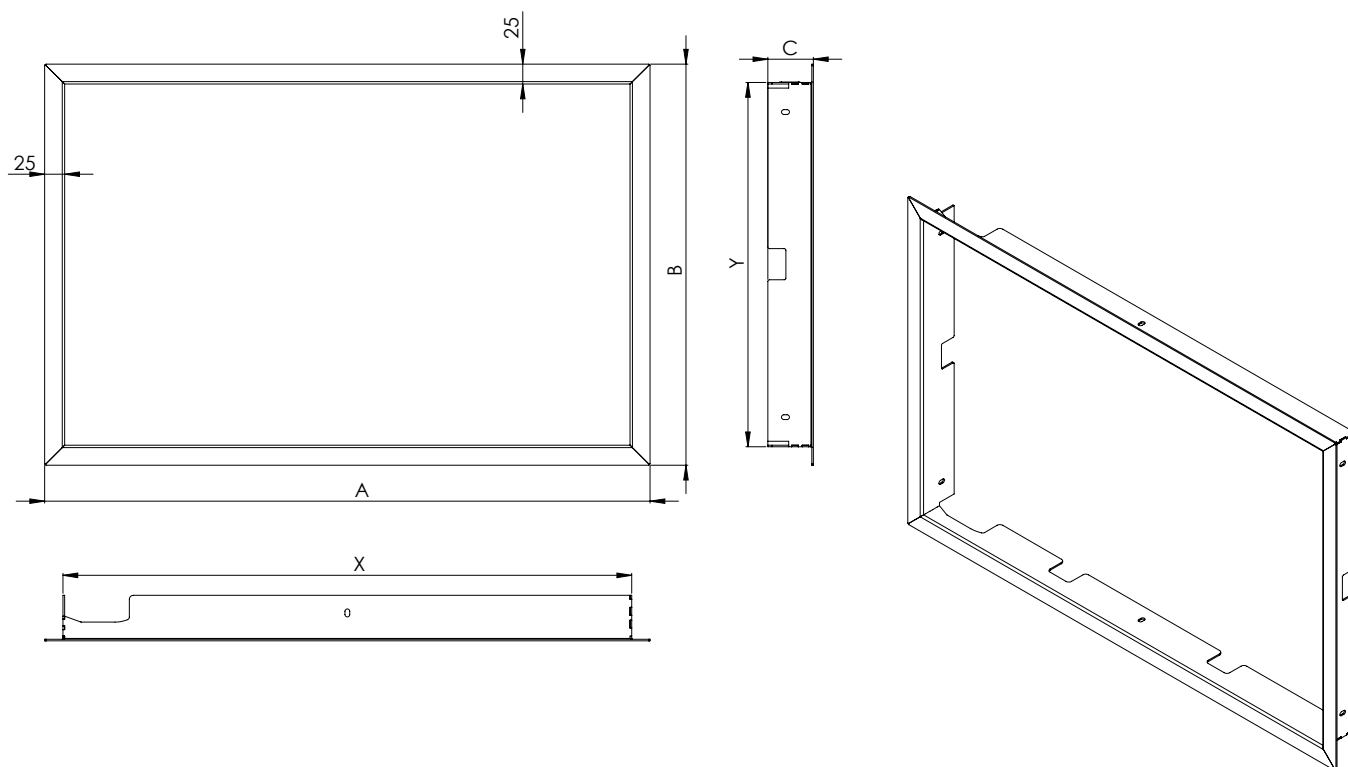
PRODUCT INFORMATION



- Made of 2 mm thick steel.
- Painted with high temperature resistant powder paint. The color of the paint suits the fireplace insert.
- Covers space between the housing of the insert and its door.
- The advantage of fireplace masking frame is the simple assembly method that can be carried out by yourself. The masking frame is screwed to the frame with the use of M5 screws.

MASKING FRAME TYPE S M01 4/4 - front 25 mm

Product code	Insert model	Masking frame dimensions [mm]				
		A	B	C	X	Y
FARD68x43S-M01	ARD68x43.S ARD68x43.DSS	758	502	57	712	456
FARD68x53S-M01	ARD68x53.S ARD68x53.DSS	758	601	57	712	555
FARD90x41S-M01	ARD90x41.S ARD90x41.DSS	972	489	57	931	440



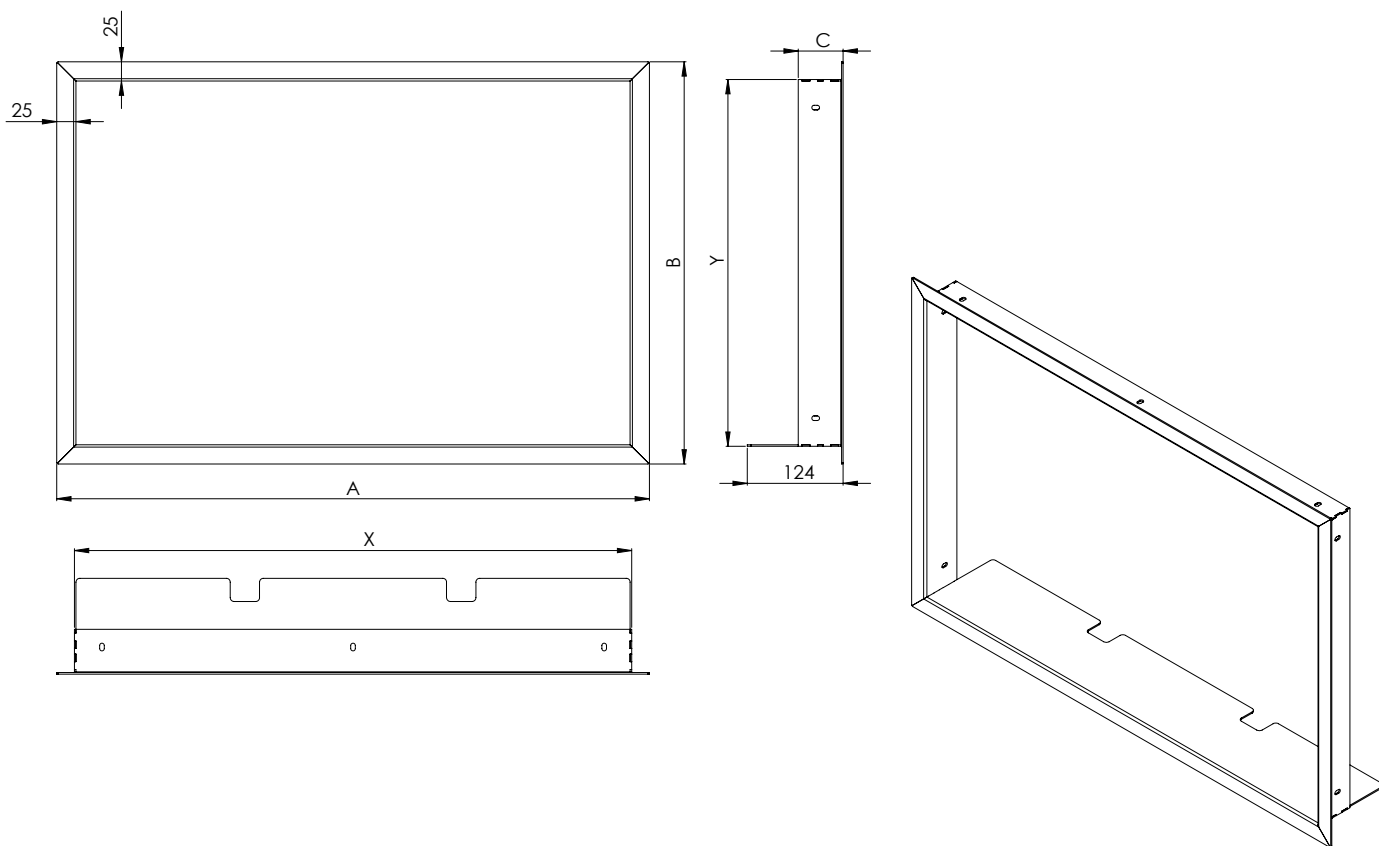
PODSTAWOWE INFORMACJE O PRODUKCIE



- Wykonana jest ze stali o grubości 2 mm.
- Malowana jest farbą proszkową, odporną na wysoką temperaturę. Kolor farby odpowiada kolorowi wkładu kominkowego.
- Zastania przestrzeń między obudową wkładu kominkowego, a jego drzwiami.
- Zaletą maskownic wkładów kominkowych jest prosty sposób montażu, który można przeprowadzić samodzielnie. Maskownicę przykręca się do ramy przy użyciu śrub M5.

MASKOWNICA TYP G M01 4/4 - front 25 mm

Kod produktu	Model wkładu	Wymiary maskownic [mm]				
		A	B	C	X	Y
FARD68x43G-M01	ARD68x43.G ARD68x43.DGS	767	521	58	721	475
FARD68x53G-M01	ARD68x53.G ARD68x53.DGS	767	621	58	721	575
FARD90x41G-M01	ARD90x41.G ARD90x41.DGS	988	506	58	942	460
FARD105x43G-M01	ARD105x43.G ARD105x43.DGS	1137	526	58	1091	480
FARD120x43G-M01	ARD120x43.G ARD120x43.DGS	1287	526	58	1241	480



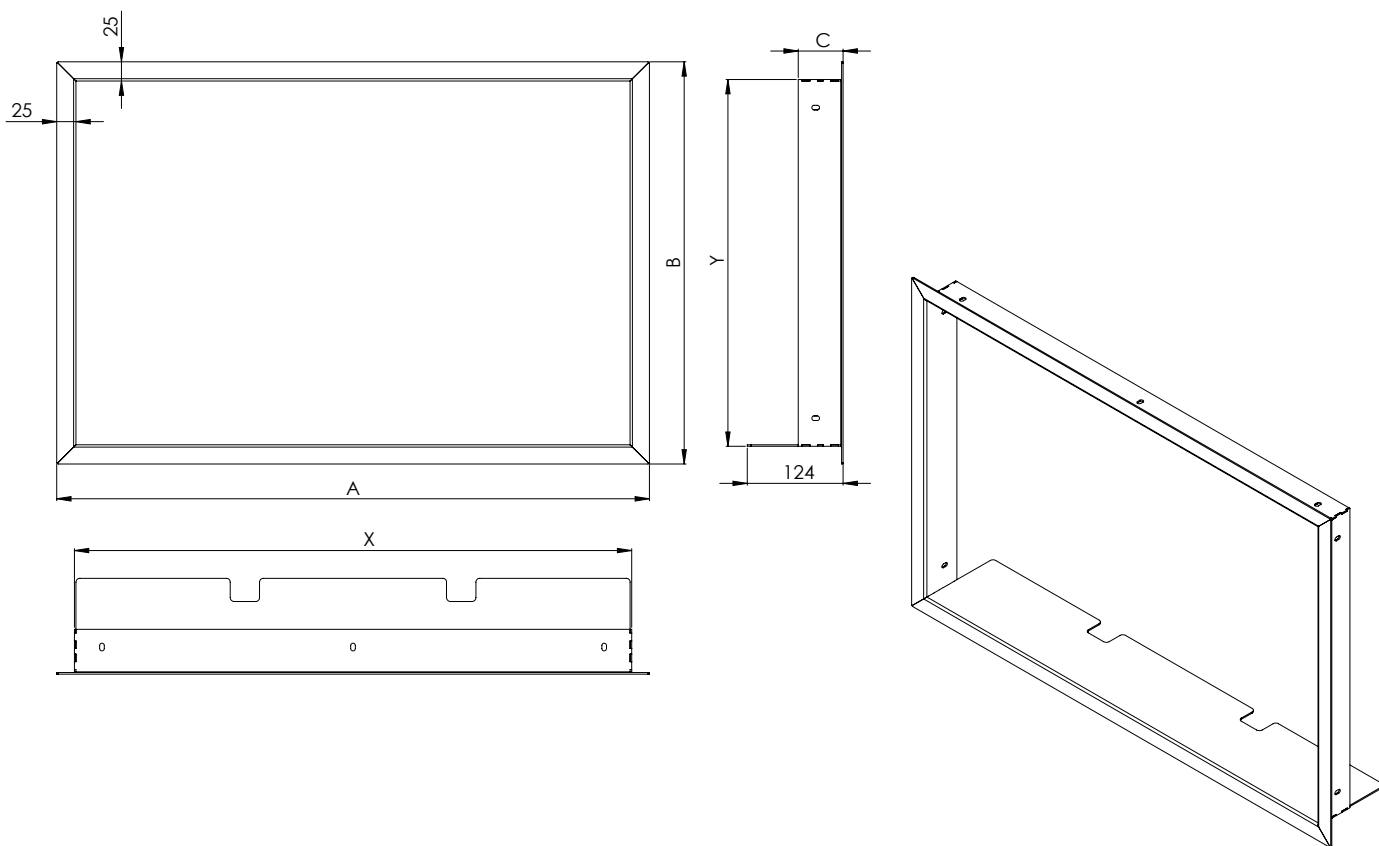
PRODUCT INFORMATION



- Made of 2 mm thick steel.
- Painted with high temperature resistant powder paint. The color of the paint suits the fireplace insert.
- Covers space between the housing of the insert and its door.
- The advantage of fireplace masking frame is the simple assembly method that can be carried out by yourself. The masking frame is screwed to the frame with the use of M5 screws.

MASKING FRAME TYPE G M01 4/4 - front 25 mm

Product code	Insert model	Masking frame dimensions [mm]				
		A	B	C	X	Y
FARD68x43G-M01	ARD68x43.G ARD68x43.DGS	767	521	58	721	475
FARD68x53G-M01	ARD68x53.G ARD68x53.DGS	767	621	58	721	575
FARD90x41G-M01	ARD90x41.G ARD90x41.DGS	988	506	58	942	460
FARD105x43G-M01	ARD105x43.G ARD105x43.DGS	1137	526	58	1091	480
FARD120x43G-M01	ARD120x43.G ARD120x43.DGS	1287	526	58	1241	480



PODSTAWOWE INFORMACJE O PRODUKCIE

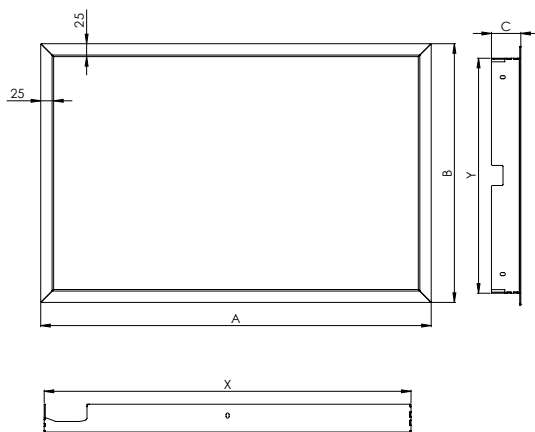


- Wykonana jest ze stali o grubości 2 mm.
- Malowana jest farbą proszkową, odporną na wysoką temperaturę. Kolor farby odpowiada kolorowi wkładu kominkowego.
- Zastania przestrzeni między obudową wkładu kominkowego, a jego drzwiami.
- Zaletą maskownic wkładów kominkowych jest prosty sposób montażu, który można przeprowadzić samodzielnie. Maskownicę przykręca się do ramy przy użyciu śrub M5.

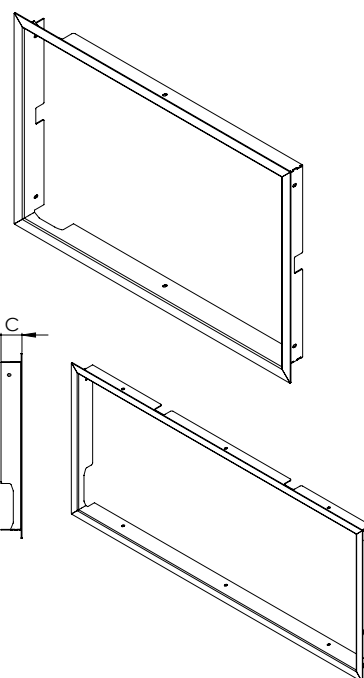
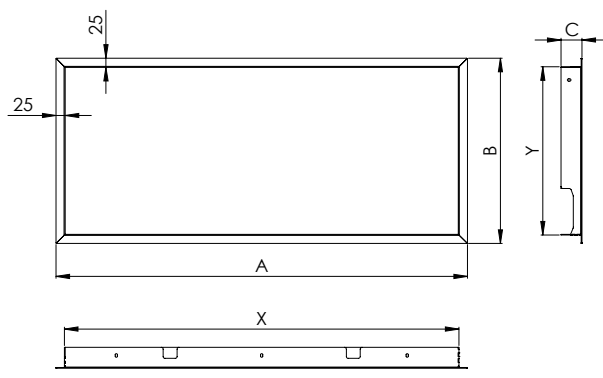
MASKOWNICE TYP DS i DS2 M01 4/4 - front 25 mm

Kod produktu	Model wkładu	Wymiary maskownic [mm]				
		A	B	C	X	Y
FARD68x43DS-M01	ARD68x43.DSS	758	502	57	712	456
FARD68x43DS2-M01	ARD68x43.DGS	757	601	57	712	555
FARD68x53DS-M01	ARD68x53.DSS	758	621	58	721	575
FARD68x53DS2-M01	ARD68x53.DGS	758	601	57	712	555
FARD90x41DS-M01	ARD90x41.DSS	972	489	57	931	440
FARD90x41DS2-M01	ARD90x41.DGS	977	486	57	931	440
FARD105x43DS-M01	ARD105x43.DGS	1123	506	57	1077	460
FARD120x43DS-M01	ARD120x43.DGS	1273	506	57	1227	460

FARD68x43DS-M01
FARD68x43DS2-M01
FARD68x53DS-M01
FARD68x53DS2-M01
FARD90x41DS-M01
FARD90x41DS2-M01



FARD105x43DS-M01
FARD120x43DS-M01



PRODUCT INFORMATION

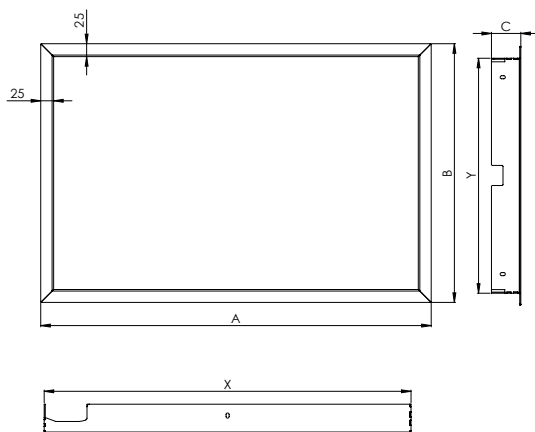


- Made of 2 mm thick steel.
- Painted with high temperature resistant powder paint. The color of the paint suits the fireplace insert.
- Covers space between the housing of the insert and its door.
- The advantage of fireplace masking frame is the simple assembly method that can be carried out by yourself. The masking frame is screwed to the frame with the use of M5 screws.

MASKING FRAMES TYPE DS i DS2 M01 4/4 - front 25 mm

Product code	Insert model	Masking frame dimensions [mm]				
		A	B	C	X	Y
FARD68x43DS-M01	ARD68x43.DSS	758	502	57	712	456
FARD68x43DS2-M01	ARD68x43.DGS	757	601	57	712	555
FARD68x53DS-M01	ARD68x53.DSS	758	621	58	721	575
FARD68x53DS2-M01	ARD68x53.DGS	758	601	57	712	555
FARD90x41DS-M01	ARD90x41.DSS	972	489	57	931	440
FARD90x41DS2-M01	ARD90x41.DGS	977	486	57	931	440
FARD105x43DS-M01	ARD105x43.DGS	1123	506	57	1077	460
FARD120x43DS-M01	ARD120x43.DGS	1273	506	57	1227	460

FARD68x43DS-M01
 FARD68x43DS2-M01
 FARD68x53DS-M01
 FARD68x53DS2-M01
 FARD90x41DS-M01
 FARD90x41DS2-M01



FARD105x43DS-M01
 FARD120x43DS-M01

