

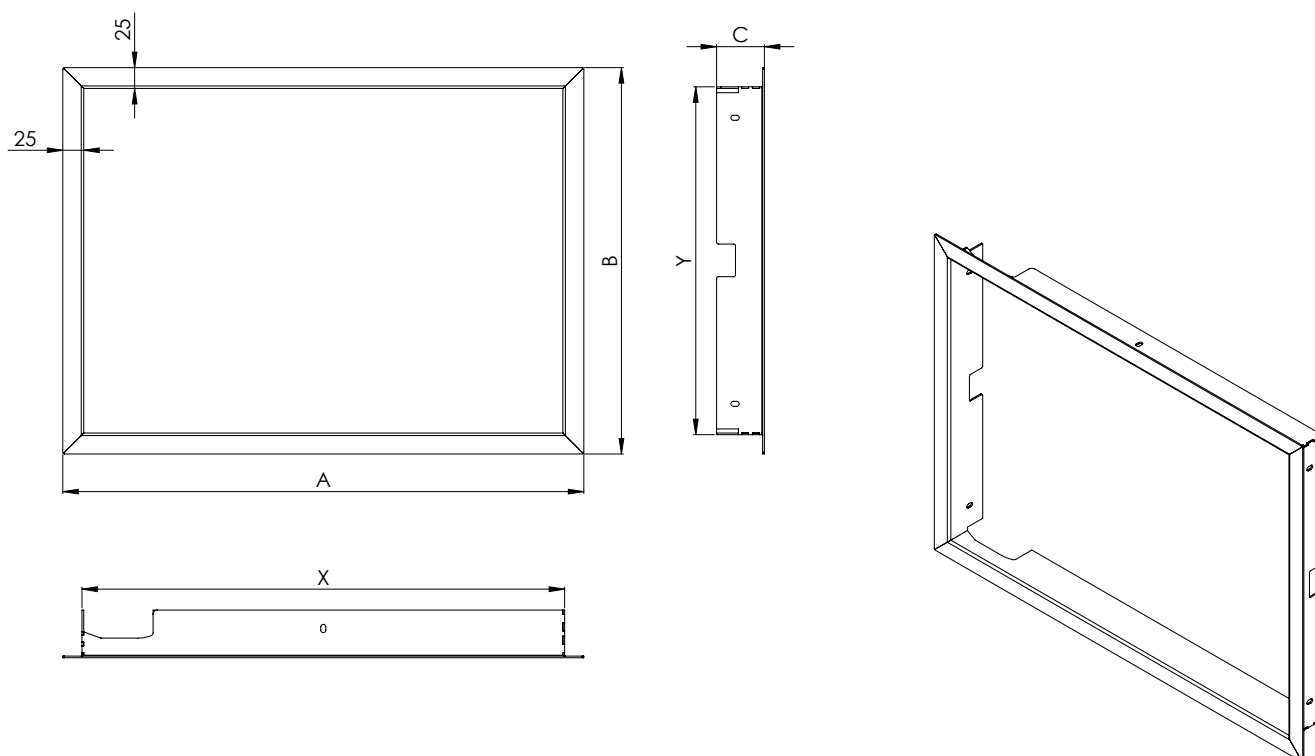
PODSTAWOWE INFORMACJE O PRODUKCIE



- Wykonana jest ze stali o grubości 2 mm.
- Malowana jest farbą proszkową, odporną na wysoką temperaturę. Kolor farby odpowiada kolorowi wkładu kominkowego.
- Zastania przestrzeń między obudową wkładu kominkowego, a jego drzwiami.
- Zaletą maskownic wkładów kominkowych jest prosty sposób montażu, który można przeprowadzić samodzielnie. Maskownicę przykręca się do ramy przy użyciu śrub M5.

MASKOWNICA TYP S M01 4/4 - front 25 mm

Kod produktu	Model wkładu	Wymiary maskownic [mm]				
		A	B	C	X	Y
FHST54x39S-M01	HST54x39.S	623	462	57	577	416
FHST59x43S-M01	HST59x43.S	668	502	57	622	456
FHST68x43S-M01	HST68x43.S	758	502	57	712	456



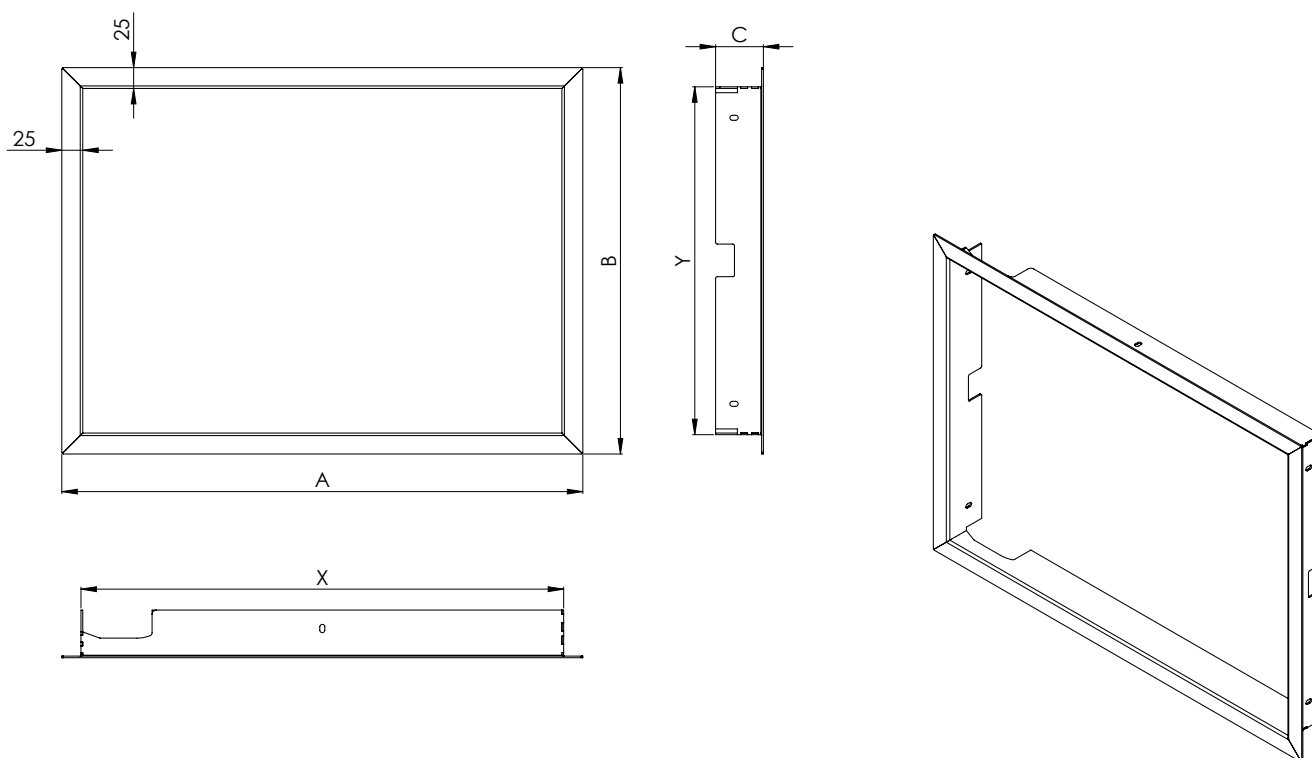
PRODUCT INFORMATION



- Made of 2 mm thick steel.
- Painted with high temperature resistant powder paint. The color of the paint suits the fireplace insert.
- Covers space between the housing of the insert and its door.
- The advantage of fireplace masking frame is the simple assembly method that can be carried out by yourself. The masking frame is screwed to the frame with the use of M5 screws.

MASKING FRAME TYPE S M01 4/4 - front 25 mm

Product code	Insert model	Masking frame dimensions [mm]				
		A	B	C	X	Y
FHST54x39S-M01	HST54x39.S	623	462	57	577	416
FHST59x43S-M01	HST59x43.S	668	502	57	622	456
FHST68x43S-M01	HST68x43.S	758	502	57	712	456



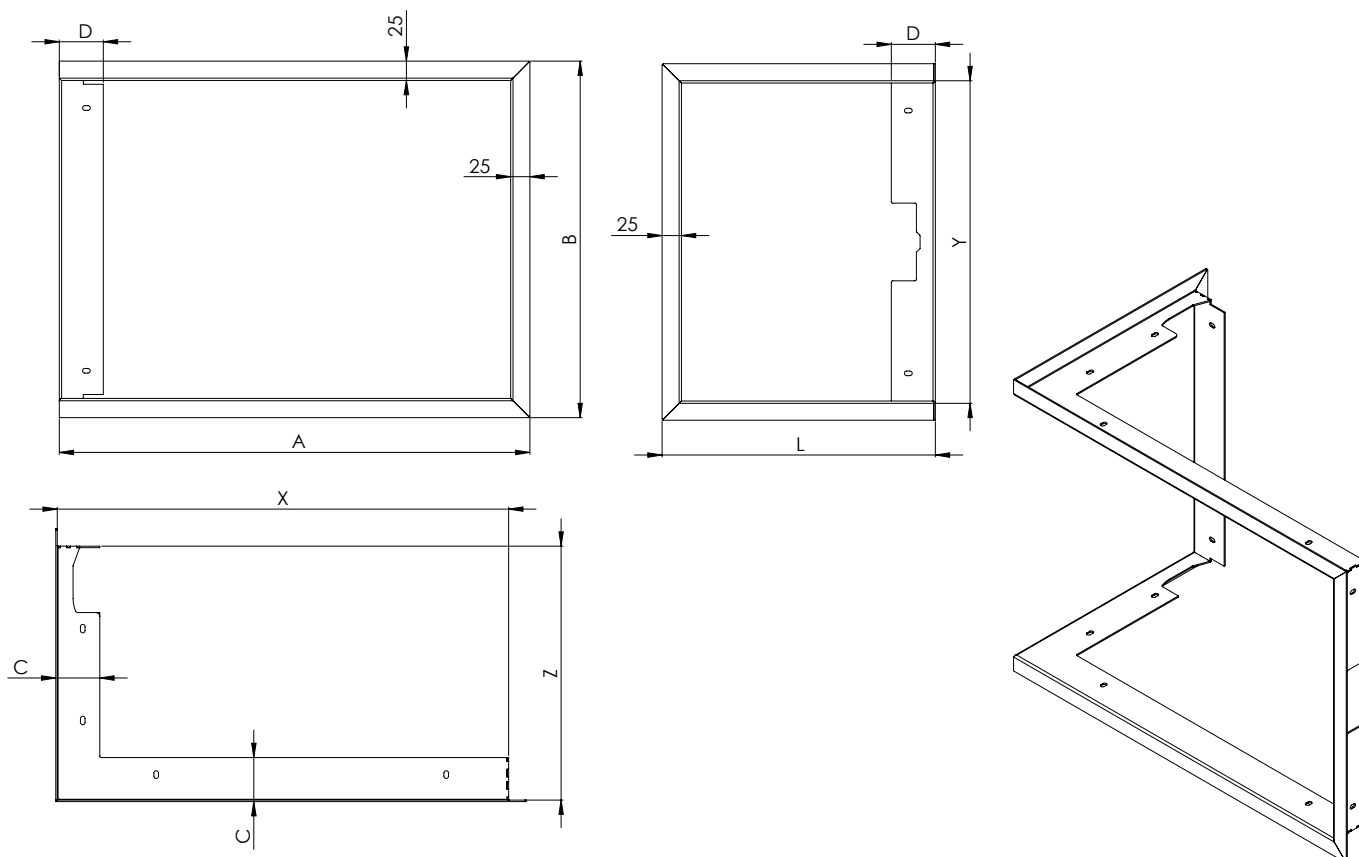
PODSTAWOWE INFORMACJE O PRODUKCIE



- Wykonana jest ze stali o grubości 2 mm.
- Malowana jest farbą proszkową, odporną na wysoką temperaturę. Kolor farby odpowiada kolorowi wkładu kominkowego.
- Zastania przestrzeń między obudową wkładu kominkowego, a jego drzwiami.
- Zaletą maskownic wkładów kominkowych jest prosty sposób montażu, który można przeprowadzić samodzielnie. Maskownicę przykręca się do ramy przy użyciu śrub M5.

MASKOWNICA TYP RL M01 4/4 - front 25 mm

Kod produktu	Model wkładu	Wymiary maskownic [mm]							
		A	B	C	D	L	X	Y	Z
FHST54x39RL-M01	HST54x39.R HST54x39.L	609	462	57	57	354	584	417	329
FHST59x43RL-M01	HST59x43.R HST59x43.L	654	501	57	57	354	629	457	329
FHST68x43RL-M01	HST68x43.R HST68x43.L	744	501	57	57	354	719	457	329



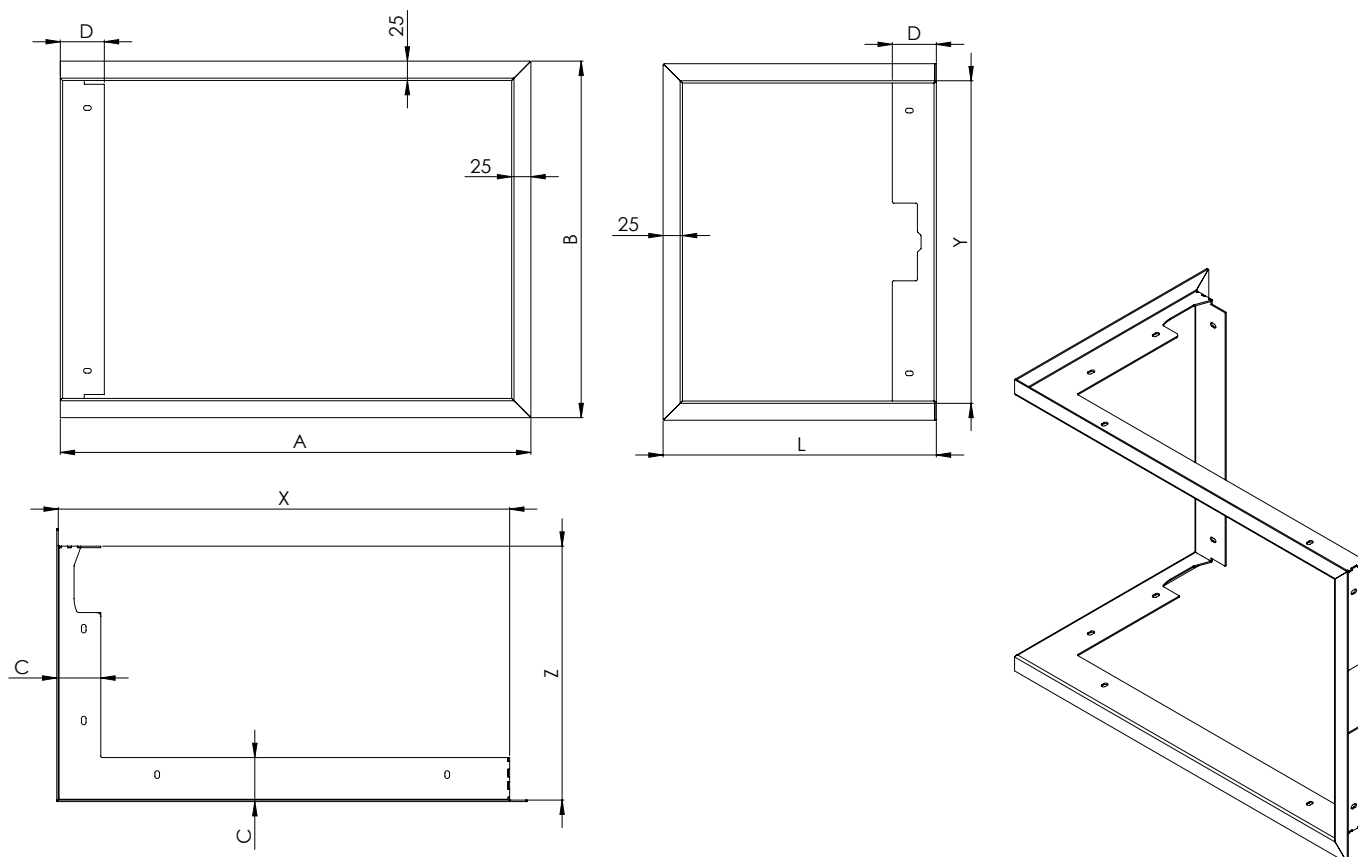
PRODUCT INFORMATION



- Made of 2 mm thick steel.
- Painted with high temperature resistant powder paint. The color of the paint suits the fireplace insert.
- Covers space between the housing of the insert and its door.
- The advantage of fireplace masking frame is the simple assembly method that can be carried out by yourself. The masking frame is screwed to the frame with the use of M5 screws.

MASKING FRAME TYPE RL M01 4/4 - front 25 mm

Product code	Insert model	Masking frame dimensions [mm]							
		A	B	C	D	L	X	Y	Z
FHST54x39RL-M01	HST54x39.R HST54x39.L	609	462	57	57	354	584	417	329
FHST59x43RL-M01	HST59x43.R HST59x43.L	654	501	57	57	354	629	457	329
FHST68x43RL-M01	HST68x43.R HST68x43.L	744	501	57	57	354	719	457	329



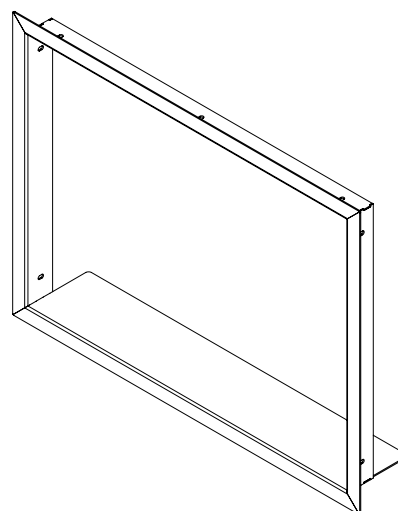
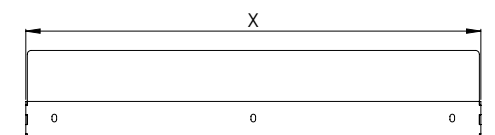
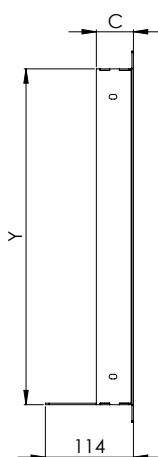
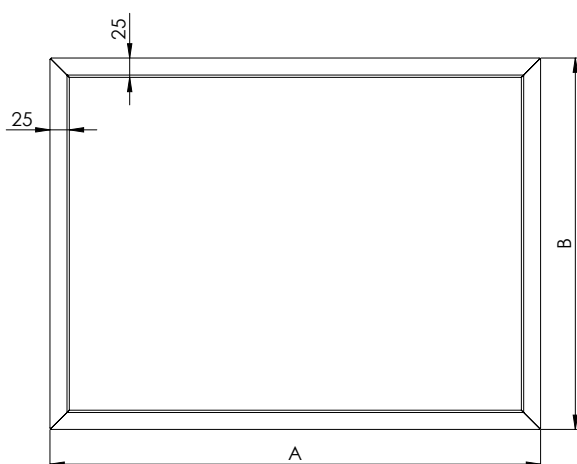
PODSTAWOWE INFORMACJE O PRODUKCIE



- Wykonana jest ze stali o grubości 2 mm.
- Malowana jest farbą proszkową, odporną na wysoką temperaturę. Kolor farby odpowiada kolorowi wkładu kominkowego.
- Zastania przestrzeń między obudową wkładu kominkowego, a jego drzwiami.
- Zaletą maskownic wkładów kominkowych jest prosty sposób montażu, który można przeprowadzić samodzielnie. Maskownicę przykręca się do ramy przy użyciu śrub M5.

MASKOWNICA TYP G M01 4/4 - front 25 mm

Kod produktu	Model wkładu	Wymiary maskownicy [mm]				
		A	B	C	X	Y
FHST54x39G-M01	HST54x39.G	635	481	48	589	435
FHST59x43G-M01	HST59x43.G	678	521	48	632	475
FHST68x43G-M01	HST68x43.G	768	521	58	722	475



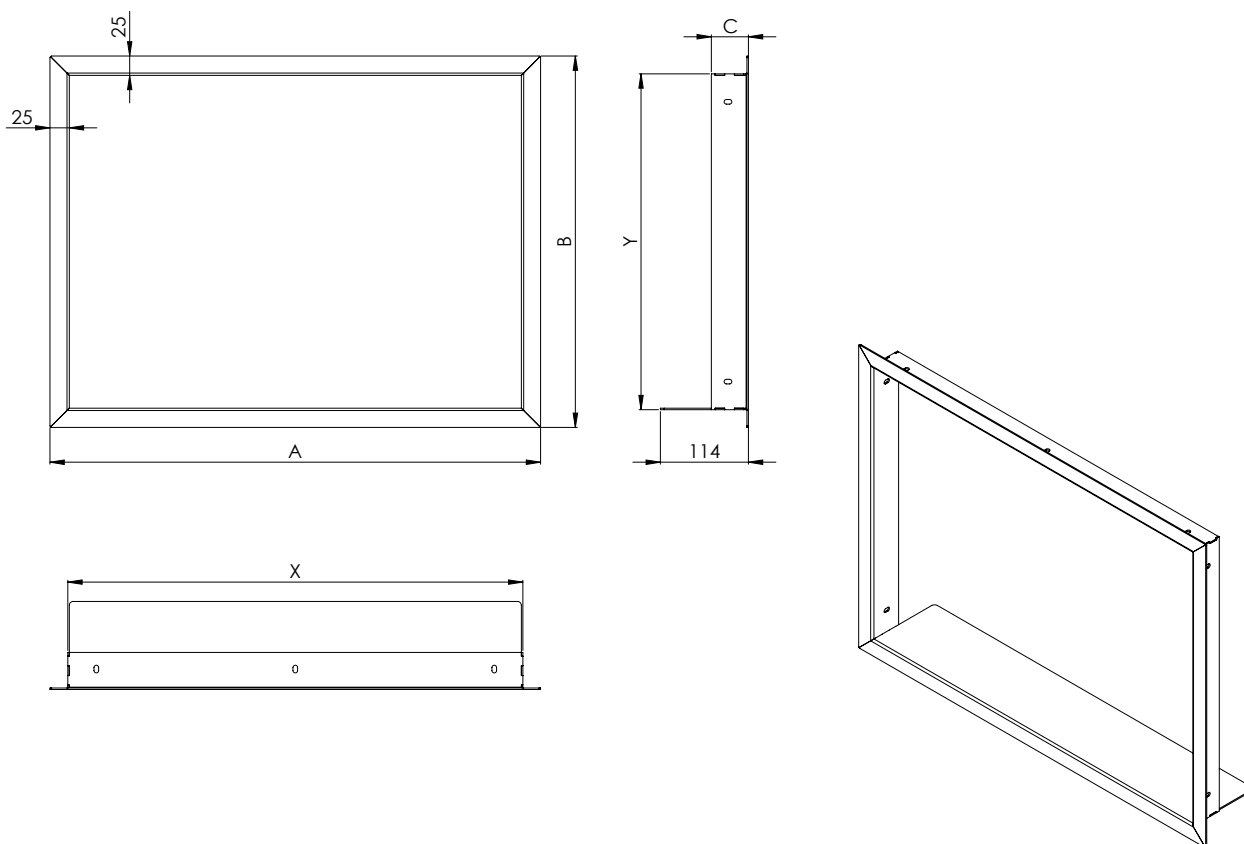
PRODUCT INFORMATION



- Made of 2 mm thick steel.
- Painted with high temperature resistant powder paint. The color of the paint suits the fireplace insert.
- Covers space between the housing of the insert and its door.
- The advantage of fireplace masking frame is the simple assembly method that can be carried out by yourself. The masking frame is screwed to the frame with the use of M5 screws.

MASKING FRAME TYPE G M01 4/4 - front 25 mm

Product code	Insert model	Masking frame dimensions [mm]				
		A	B	C	X	Y
FHST54x39G-M01	HST54x39.G	635	481	48	589	435
FHST59x43G-M01	HST59x43.G	678	521	48	632	475
FHST68x43G-M01	HST68x43.G	768	521	58	722	475



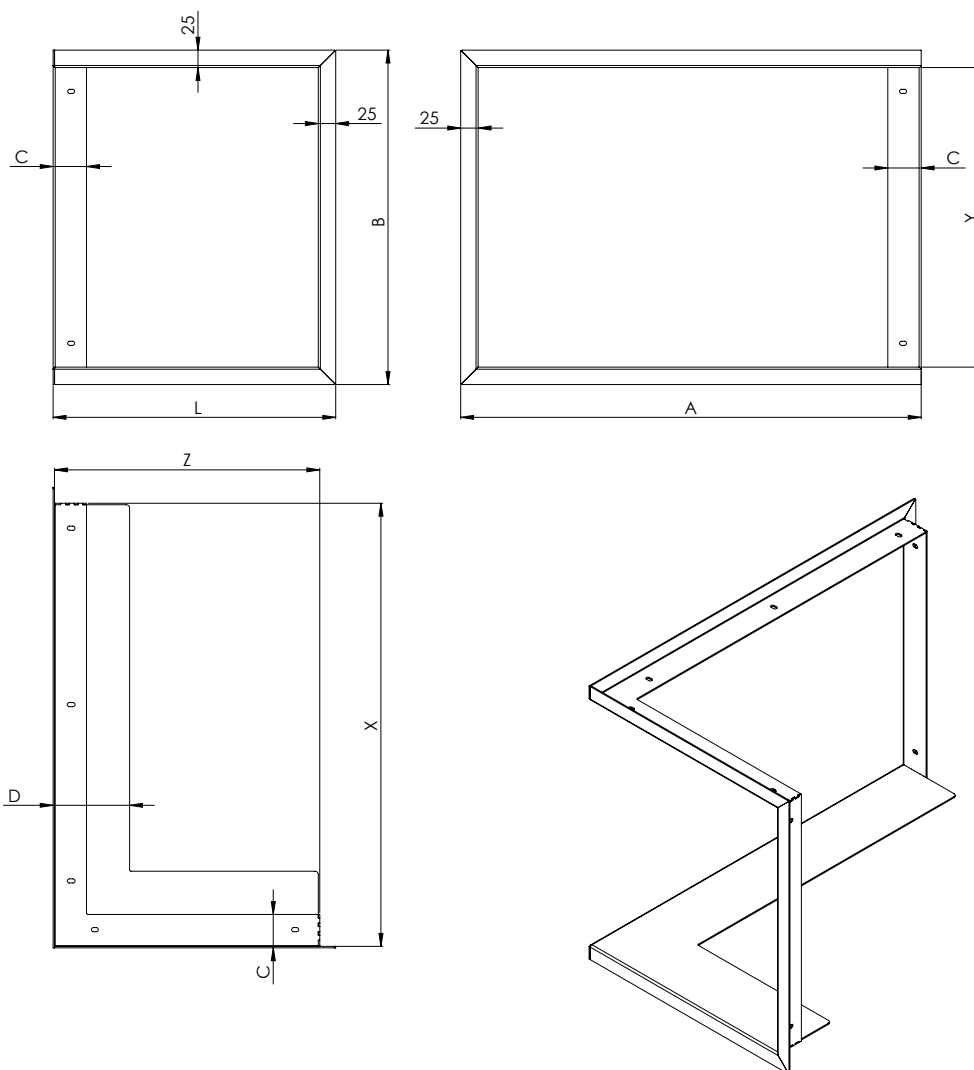
PODSTAWOWE INFORMACJE O PRODUKCIE



- Wykonana jest ze stali o grubości 2 mm.
- Malowana jest farbą proszkową, odporną na wysoką temperaturę. Kolor farby odpowiada kolorowi wkładu kominkowego.
- Zastania przestrzeni między obudową wkładu kominkowego, a jego drzwiami.
- Zaletą maskownic wkładów kominkowych jest prosty sposób montażu, który można przeprowadzić samodzielnie. Maskownicę przykręca się do ramy przy użyciu śrub M5.

MASKOWNICA TYP RG M01 4/4 - front 25 mm

Kod produktu	Model wkładu	Wymiary maskownic [mm]							
		A	B	C	D	L	X	Y	Z
FHST54x39RG-M01	HST54x39.RG	662	481	48	110	406	637	431	381
FHST59x43RG-M01	HST59x43.RG	716	521	58	120	416	691	471	391
FHST68x43RG-M01	HST68x43.RG	806	521	58	120	416	781	471	391



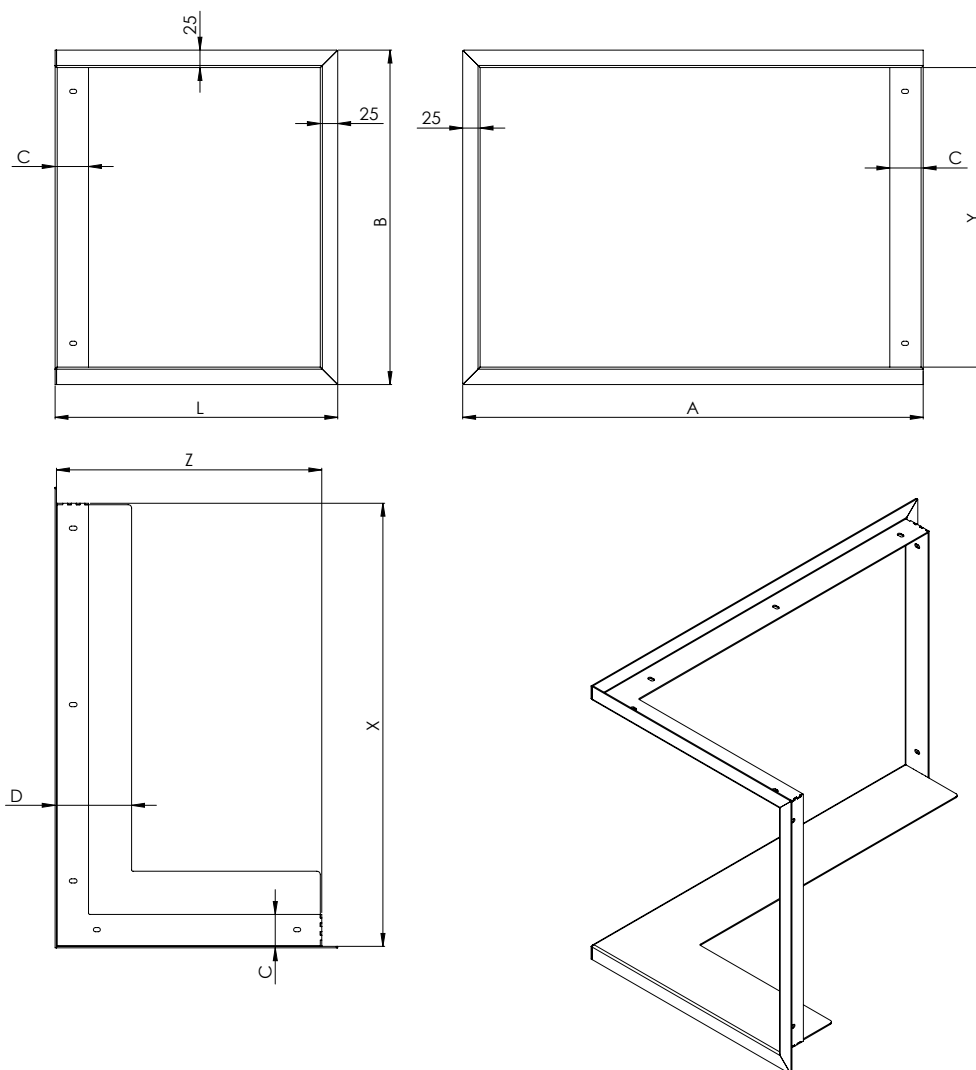
PRODUCT INFORMATION



- Made of 2 mm thick steel.
- Painted with high temperature resistant powder paint. The color of the paint suits the fireplace insert.
- Covers space between the housing of the insert and its door.
- The advantage of fireplace masking frame is the simple assembly method that can be carried out by yourself. The masking frame is screwed to the frame with the use of M5 screws.

MASKING FRAME TYPE RG M01 4/4 - front 25 mm

Product code	Insert model	Masking frame dimensions [mm]							
		A	B	C	D	L	X	Y	Z
FHST54x39RG-M01	HST54x39.RG	662	481	48	110	406	637	431	381
FHST59x43RG-M01	HST59x43.RG	716	521	58	120	416	691	471	391
FHST68x43RG-M01	HST68x43.RG	806	521	58	120	416	781	471	391



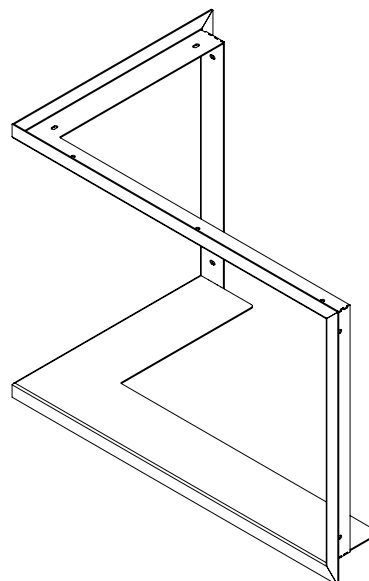
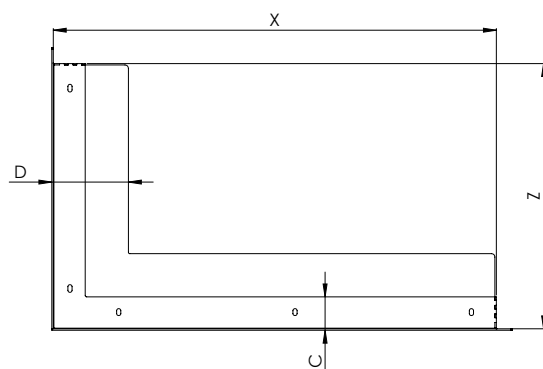
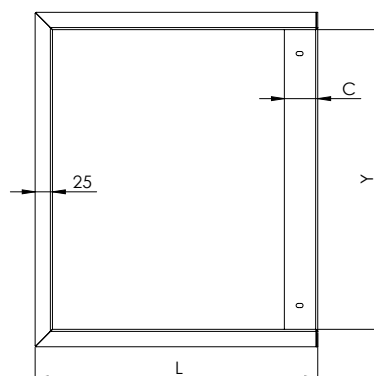
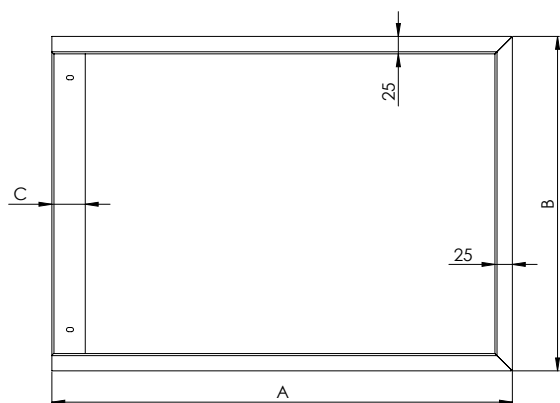
PODSTAWOWE INFORMACJE O PRODUKCIE



- Wykonana jest ze stali o grubości 2 mm.
- Malowana jest farbą proszkową, odporną na wysoką temperaturę. Kolor farby odpowiada kolorowi wkładu kominkowego.
- Zastania przestrzeń między obudową wkładu kominkowego, a jego drzwiami.
- Zaletą maskownic wkładów kominkowych jest prosty sposób montażu, który można przeprowadzić samodzielnie. Maskownicę przykręca się do ramy przy użyciu śrub M5.

MASKOWNICA TYP LG M01 4/4 - front 25 mm

Kod produktu	Model wkładu	Wymiary maskownic [mm]							
		A	B	C	D	L	X	Y	Z
FHST54x39LG-M01	HST54x39.LG	662	481	48	110	406	637	431	381
FHST59x43LG-M01	HST59x43.LG	716	521	58	120	416	691	471	391
FHST68x43LG-M01	HST68x43.LG	806	521	58	120	416	781	471	391



PRODUCT INFORMATION



- Made of 2 mm thick steel.
- Painted with high temperature resistant powder paint. The color of the paint suits the fireplace insert.
- Covers space between the housing of the insert and its door.
- The advantage of fireplace masking frame is the simple assembly method that can be carried out by yourself. The masking frame is screwed to the frame with the use of M5 screws.

MASKING FRAME TYPE LG M01 4/4 - front 25 mm

Product code	Insert model	Masking frame dimensions [mm]							
		A	B	C	D	L	X	Y	Z
FHST54x39LG-M01	HST54x39.LG	662	481	48	110	406	637	431	381
FHST59x43LG-M01	HST59x43.LG	716	521	58	120	416	691	471	391
FHST68x43LG-M01	HST68x43.LG	806	521	58	120	416	781	471	391

