

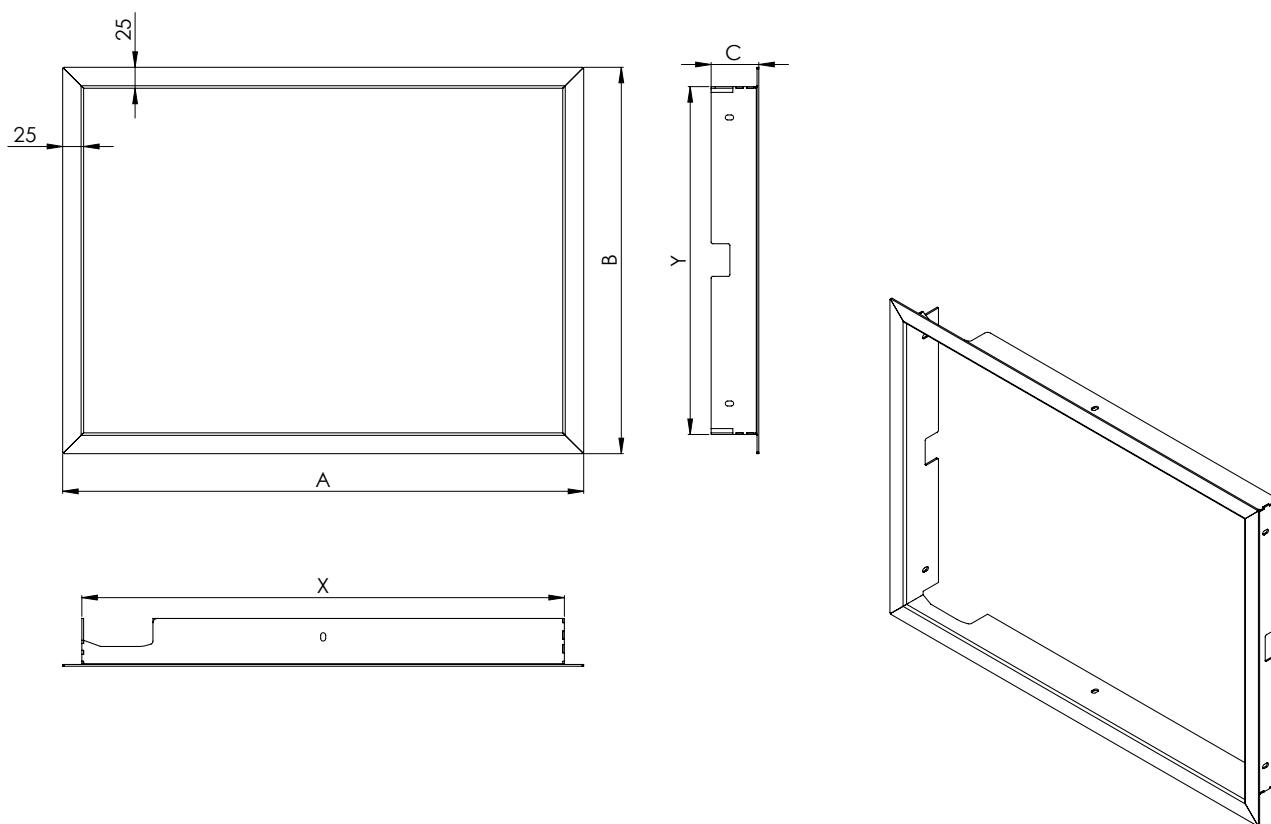
PODSTAWOWE INFORMACJE O PRODUKCIE



- Wykonana jest ze stali o grubości 2 mm.
- Malowana jest farbą proszkową, odporną na wysoką temperaturę. Kolor farby odpowiada kolorowi wkładu kominkowego.
- Zastania przestrzeń między obudową wkładu kominkowego, a jego drzwiami.
- Zaletą maskownic wkładów kominkowych jest prosty sposób montażu, który można przeprowadzić samodzielnie. Maskownicę przykręca się do ramy przy użyciu śrub M5.

MASKOWNICA TYP S M01 4/4 - front 25 mm

Kod produktu	Model wkładu	Wymiary maskownicy [mm]				
		A	B	C	X	Y
FHST54x39S-M01	STMA54x39.S	623	462	57	577	416
FHST59x43S-M01	STMA59x43.S	668	502	57	622	456
FHST68x43S-M01	STMA68x43.S	758	502	57	712	456



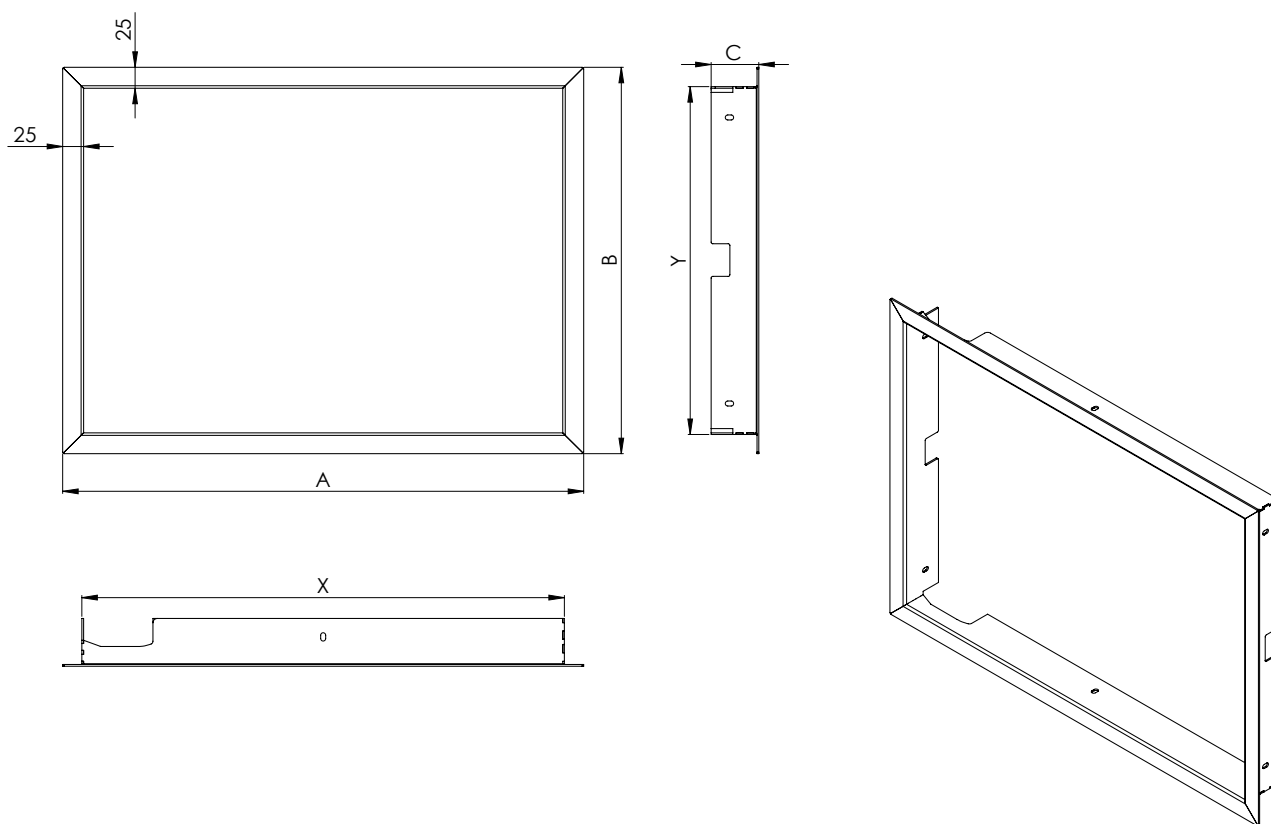
PRODUCT INFORMATION



- Made of 2 mm thick steel.
- Painted with high temperature resistant powder paint. The color of the paint suits the fireplace insert.
- Covers space between the housing of the insert and its door.
- The advantage of fireplace masking frame is the simple assembly method that can be carried out by yourself. The masking frame is screwed to the frame with the use of M5 screws.

MASKING FRAME TYPE S M01 4/4 - front 25 mm

Product code	Insert model	Masking frame dimensions [mm]				
		A	B	C	X	Y
FHST54x39S-M01	STMA54x39.S	623	462	57	577	416
FHST59x43S-M01	STMA59x43.S	668	502	57	622	456
FHST68x43S-M01	STMA68x43.S	758	502	57	712	456



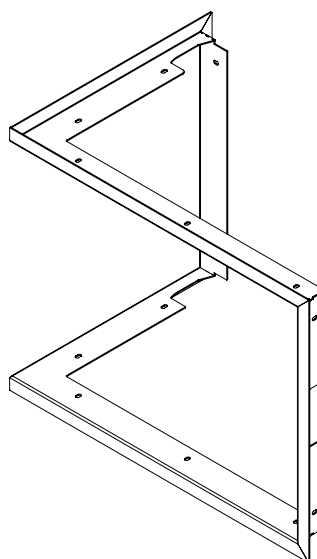
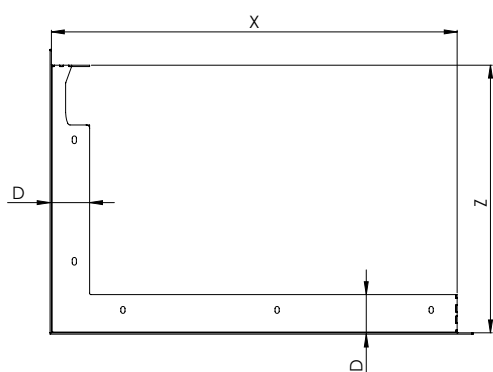
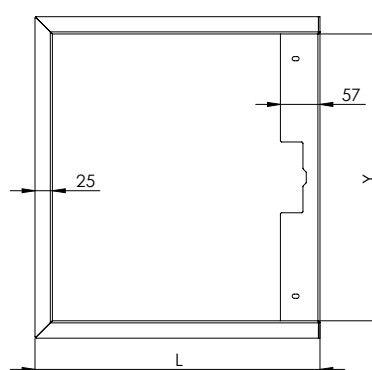
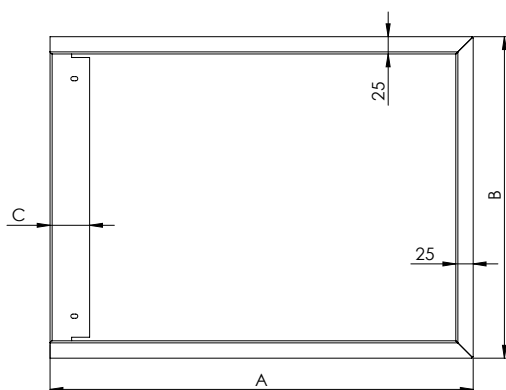
PODSTAWOWE INFORMACJE O PRODUKCIE



- Wykonana jest ze stali o grubości 2 mm.
- Malowana jest farbą proszkową, odporną na wysoką temperaturę. Kolor farby odpowiada kolorowi wkładu kominkowego.
- Zastania przestrzeń między obudową wkładu kominkowego, a jego drzwiami.
- Zaletą maskownic wkładów kominkowych jest prosty sposób montażu, który można przeprowadzić samodzielnie. Maskownicę przykręca się do ramy przy użyciu śrub M5.

MASKOWNICA TYP RL M01 4/4 - front 25 mm

Kod produktu	Model wkładu	Wymiary maskownicy [mm]							
		A	B	C	D	L	X	Y	Z
FSTMA54x39RL-M01	STMA54x39.R STMA54x39.L	609	463	57	57	410	584	413	385
FSTMA59x43RL-M01	STMA59x43.R STMA59x43.L	654	503	57	57	410	629	453	385
FSTMA68x43RL-M01	STMA68x43.R STMA68x43.L	744	503	57	57	410	719	453	385



PRODUCT INFORMATION



- Made of 2 mm thick steel.
- Painted with high temperature resistant powder paint. The color of the paint suits the fireplace insert.
- Covers space between the housing of the insert and its door.
- The advantage of fireplace masking frame is the simple assembly method that can be carried out by yourself. The masking frame is screwed to the frame with the use of M5 screws.

MASKING FRAME TYPE RL M01 4/4 - front 25 mm

Product code	Insert model	Masking frame dimensions [mm]							
		A	B	C	D	L	X	Y	Z
FSTMA54x39RL-M01	STMA54x39.R STMA54x39.L	609	463	57	57	410	584	413	385
FSTMA59x43RL-M01	STMA59x43.R STMA59x43.L	654	503	57	57	410	629	453	385
FSTMA68x43RL-M01	STMA68x43.R STMA68x43.L	744	503	57	57	410	719	453	385

