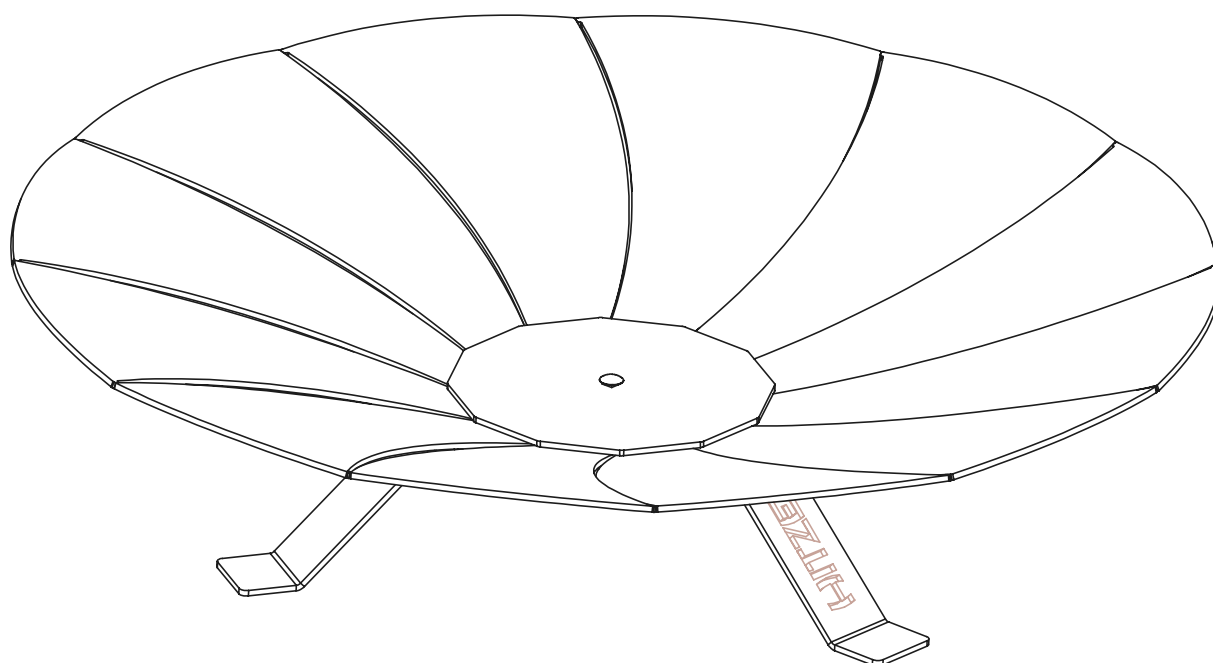




INSTRUKCJA OBSŁUGI I MONTAŻU

Palenisko ogrodowe

SOL



Szanowny Kliencie,

dziękujemy za zakup paleniska firmy Hitze!

PRZED PIERWSZYM UŻYCIEM NALEŻY **BEZWZGLĘDNI** ZAPOZNAĆ SIĘ
Z **INSTRUKCJĄ** OBSŁUGI I MONTAŻU W CAŁOŚCI ORAZ **SPRAWDZIĆ**
KOMPLETNOŚĆ PRODUKTU.

Zawarte w *Instrukcji obsługi i montażu* informacje zapewnią prawidłowe działanie paleniska i pozwolą uniknąć szkód i nieszczęśliwych wypadków spowodowanych niewłaściwym użytkowaniem.

Palenisko zostało dokładnie sprawdzone przez producenta pod względem bezpieczeństwa i funkcjonalności.

Palenisko przeznaczone jest wyłącznie do celów dekoracyjnych. Inne zastosowanie jest niezgodne z jego przeznaczeniem i może być niebezpieczne.

Podczas korzystania z paleniska mamy do czynienia z otwartym ogniem.

Instrukcję obsługi i montażu przechowywać w łatwo dostępnym miejscu.

Producent nie ponosi odpowiedzialności za szkody powstałe na skutek nieprawidłowego użytkowania paleniska.

Przy montażu, instalacji i eksploatacji należy przestrzegać przepisów i norm krajowych i lokalnych.

UWAGA:

Urządzenie nie może być używane przez dzieci.

Nigdy nie należy pozostawiać bez nadzoru przy palącym się lub dopiero co wygaszonym palenisku dzieci oraz zwierząt.

Niebezpieczeństwo poparzenia (elementy paleniska mogą być bardzo gorące).

W celu ulepszenia wyrobu, Producent zastrzega sobie prawo do wprowadzania zmian w rysunkach, zdjęciach i opisach, a także w parametrach urządzeń bez uprzedzenia i w dowolnym momencie.

Zabrania się kopiowania w całości lub części Instrukcji obsługi i montażu bez uzyskania upoważnienia od Producenta. Instrukcję obsługi i montażu przechowywać w miejscu niedostępnym dla dzieci.

W przypadku zniszczenia, zgubienia lub uszkodzenia Instrukcji obsługi i montażu należy zgłosić się po jej kopie do punktu sprzedaży lub do Producenta podając dane identyfikacyjne urządzenia.

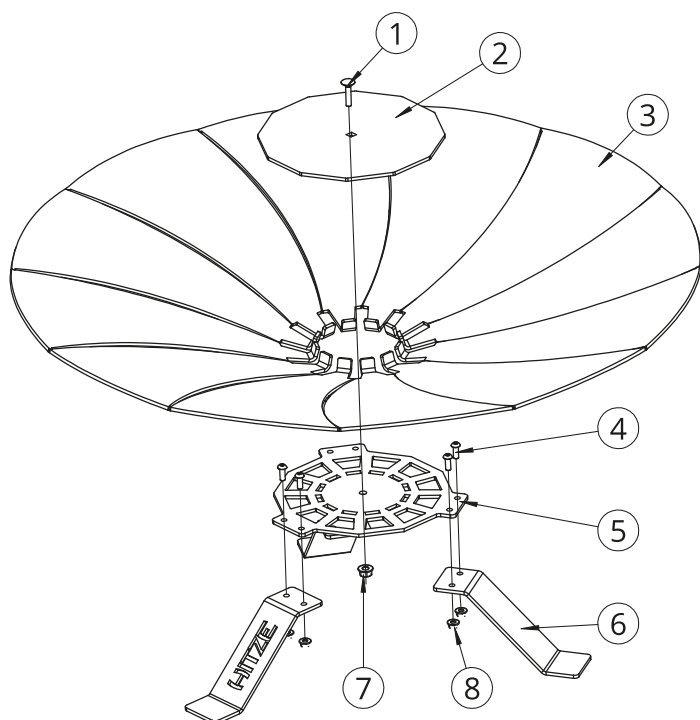
BEZPIECZEŃSTWO !!!

Przestrzeganie poniższych zasad umożliwi prawidłowe działanie paleniska oraz pozwoli uniknąć szkód i nieszczęśliwych wypadków spowodowanych niewłaściwym użytkowaniem.

- Przed montażem lub konserwacją paleniska przeczytać ze zrozumieniem Instrukcję obsługi i montażu.
- Podczas montażu i użytkowania paleniska zawsze należy przestrzegać lokalnych przepisów.

- Wykorzystywać palenisko według instrukcji.
- Palenisko służy do pracy na zewnątrz budynku.
- Podczas eksploatacji palenisko musi stać na stabilnym i równym podłożu! Zawsze ustawiać palenisko na płaskim, poziomym, niepalnym i stabilnym podłożu, w osłoniętym od wiatru miejscu. Nie używać przy silnym wietrze.
- Palenisko nie nadaje się do pracy ciągłej.
- Palenisko przeznaczone do pracy na zewnątrz budynków.
- Należy zadbać o odpowiedni montaż i umiejscowienie wykonanych elementów. Na ich powierzchni nie powinna zbierać się woda, kontakt z wilgocią może doprowadzić do zniszczenia powłoki.
- Paliwem dozwolonym do palenia w palenisku jest drewno rozpalane naturalnymi podpałkami.
- Trzymać z dala od dzieci i zwierząt.
- Nigdy nie zostawiać palącego się paleniska.
- Unikać bezpośredniego dotykania paleniska (urządzenie w czasie eksploatacji nagrzewa się do dużych temperatur), a w razie konieczności używać odpowiednich środków ochronnych (ubiór, rękawice żaroodporne).
- Nie używać urządzenia w przypadku pojawienia się usterek lub nieprawidłowości w działaniu.
- Nie pozostawiać materiałów łatwopalnych w odległości mniejszej niż 1m od paleniska.
- Nie palić odpadów.
- Nie modyfikować paleniska, nieupoważnione zmiany części na nieoryginalne (czynności te powodują natychmiastowe wygaśnięcie gwarancji).
- Paleniska nie są przeznaczone do kontaktu z żywnością;
- Nie używać wody do gaszenia paleniska. W celu szybkiego wygaszenia rekomendujemy piasek;
- Jeżeli palenisko wykorzystywane jest jako grill, używać jako paliwa wyłącznie drewna, węgla drzewnego lub brykietu węgla drzewnego.
- Przy pierwszym użyciu jako grill palenisko powinno być wygrzane przez min. 3 godziny w celu utwardzenia powłoki lakierniczej;
- Ruszt (dostępny osobno) mocować na wspornikach na wybranej wysokości nad paleniskiem
- Ruszt (dostępny osobno) mocować na wspornikach na wybranej wysokości nad paleniskiem
- Przy użytkowaniu paleniska zaleca się zabezpieczenie obecności sprzętu gaśniczego odpowiedniego typu w łatwo dostępnym miejscu.

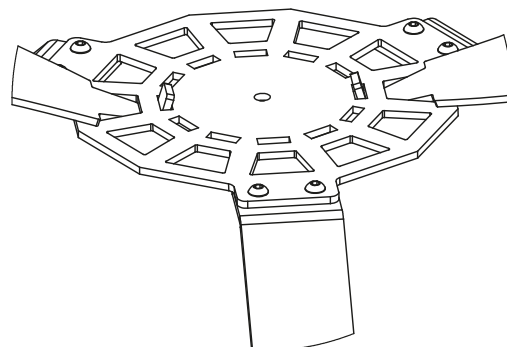
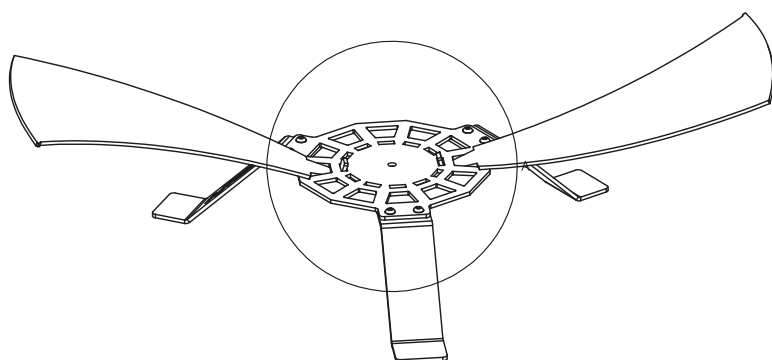
SCHEMAT BUDOWY URZĄDZENIA



1. Śruba zamkowa z łbem grzybkowym DIN603 – M8x25 (1szt.)
2. Ośłona dna (1szt.)
3. Element dna paleniska (12szt.)
4. Śruba imbusowa ISO7380 M6x16 (6szt.)
5. Blacha podstawy (1szt.)
6. Nogi podstawy (3szt.)
7. Nakrętka DIN6923 M8 (1szt.)
8. Nakrętka DIN6923 M6 (6szt.)

MONTAŻ

1. Rozpakować urządzenie z opakowania i sprawdzić zgodność zawartości z instrukcją.
2. Złożyć podstawę paleniska wykorzystując blachę paleniska (5) i przykręcając do niej nogi podstawy (6) za pomocą śrub imbusowych M6 (4) oraz nakrętek M6 (8).
3. Elementy dna paleniska (3) wkładać naprzemiennie w otwory podstawy (5) jak na obrazku załączonym poniżej.
4. Przymocować dno paleniska (2) do blachy podstawy (5) paleniska za pomocą śruby zamkowej (1) oraz nakrętki M8 (7). Śrubę należy skręcać do momentu usztywnienia konstrukcji.

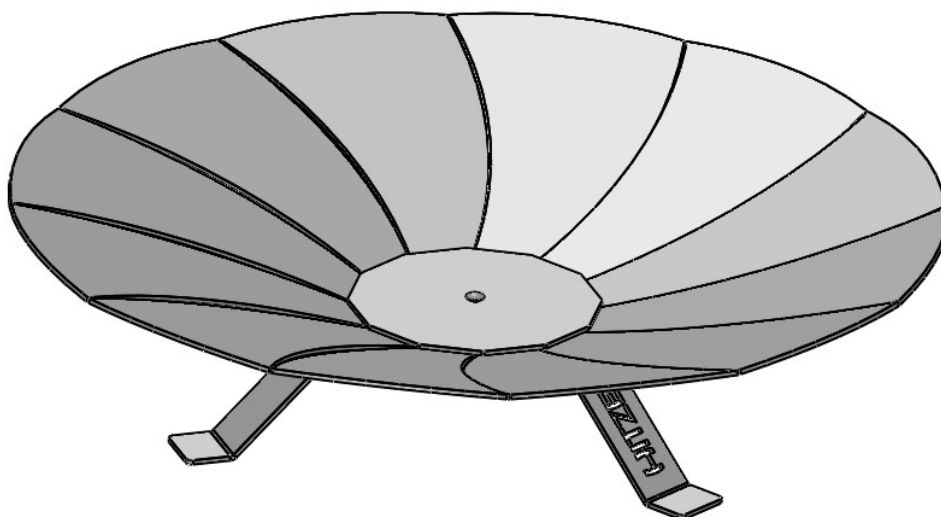


Podczas montażu należy przestrzegać miejscowo obowiązujących przepisów przeciwpożarowych.

Palenisko należy umieścić na równym, twardym, niepalnym podłożu uniemożliwiającym samoczynne przewrócenie się z dala od materiałów łatwopalnych.

Palenisko ogrodowe przeznaczone jest do samodzielnego montażu.

Użytkownik otrzymuje zestaw części wraz z elementami montażowymi niezbędnymi do zmontowania paleniska ogrodowego.



KONSERWACJA

Wszelkie czynności konserwujące można wykonywać jedynie na zgaszonym i wystudzonym urządzeniu.

Palenisko powinno być regularnie czyszczone z popiołu i innych odpadów paleniskowych.

Należy uważać, aby do czyszczenia nie stosować środków zawierających alkohol, kwas czy inne produkty aktywne, ponieważ może to wpływać na negatywny wygląd powierzchni.

W okolicy produktów czy instalacji ze stali corten nie powinny znajdować się inne elementy metalowe podatne na korozję, a jeśli już, to jedynie stal nierdzewna.

Popiół sprzątnąć przy użyciu łopatk (niedołączona).

Oczyszczyć wewnętrzne i zewnętrzne powierzchnie paleniska za pomocą wilgotnej ścierki. Na koniec osuszyć palenisko, aby zapobiec jego korozji.

Jeśli rdza pojawi się na powierzchni paleniska należy oczyścić to miejsce drobnoziarnistym papierem ściernym i powlec warstwą lakieru odpornego na wysoką temperaturę.

Palenisko przechowywać w czystym i niezawilgoconym pomieszczeniu.

Używaj paleniska regularnie podczas sezonu aby nie dopuścić do pojawienia się korozji.

GWARANCJA


- producent udziela 12 miesięcznej gwarancji na poprawne działanie paleniska;
- w celu zgłoszenia reklamacji Kupujący powinien wysłać na adres e-mail: **reklamacje.hitze@stalko.com**, wypełniony formularz gwarancyjny (dostępny na stronie www.sprzedawcy) lub pisemną reklamację wraz z Kartą gwarancyjną oraz dowodem zakupu;
- w przypadku uznania reklamacji za zasadną, producent ma 14 dni roboczych na dokonanie naprawy paleniska. Termin ten może ulec przedłużeniu w wypadku konieczności oczekiwania na części zamienne lub z innych niezależnych od producenta okoliczności;
- nabywca zobowiązany jest do zapoznania się i przestrzegania niniejszej *Instrukcji obsługi i montażu*;
- nie stosowanie się do niniejszej *Instrukcji obsługi i montażu* skutkuje utratą gwarancji;
- w momencie dostarczenia przesyłki obowiązkiem Klienta jest sprawdzenie stanu przesyłki i jego opakowania. Jeżeli przesyłka została uszkodzona podczas transportu obowiązkiem Klienta jest sporządzenie wraz z kurierem Protokołu Szkody. Należy dokonać tego w obecności kuriera w tym samym dniu dostarczenia przesyłki;
- paleniska w których palono, wyłączone są z prawa do wymiany lub zwrotu;

Gwarancja nie obejmuje:

- uszkodzeń powłoki powstałych w sposób mechaniczny lub chemiczny;
- uszkodzeń powstałych podczas transportu od dystrybutora do Kupującego;
- uszkodzeń powstałych w wyniku nieprzestrzegania postanowień instrukcji, a w szczególności dotyczących stosowanego paliwa i podpałek.

HITZE


 HITZE Natural Heating


 HITZE_Natural_Heating

 HITZE Natural Heating

STALKO
spółka z ograniczoną odpowiedzialnością
spółka komandytowa (dawniej HITZE sp. z o.o.)
ul. Solec 24/253
00-403 Warszawa, POLAND

Biuro / Office:
Gdyńska 32
26-600 Radom
POLAND

 +48 48 380 18 98
+48 800 88 00 30

 handlowy@hitze.pl
export@hitze.pl

NIP 9482603545
REGON 361379132
KRS / Reg. No. 0000836475

www.hitze.pl