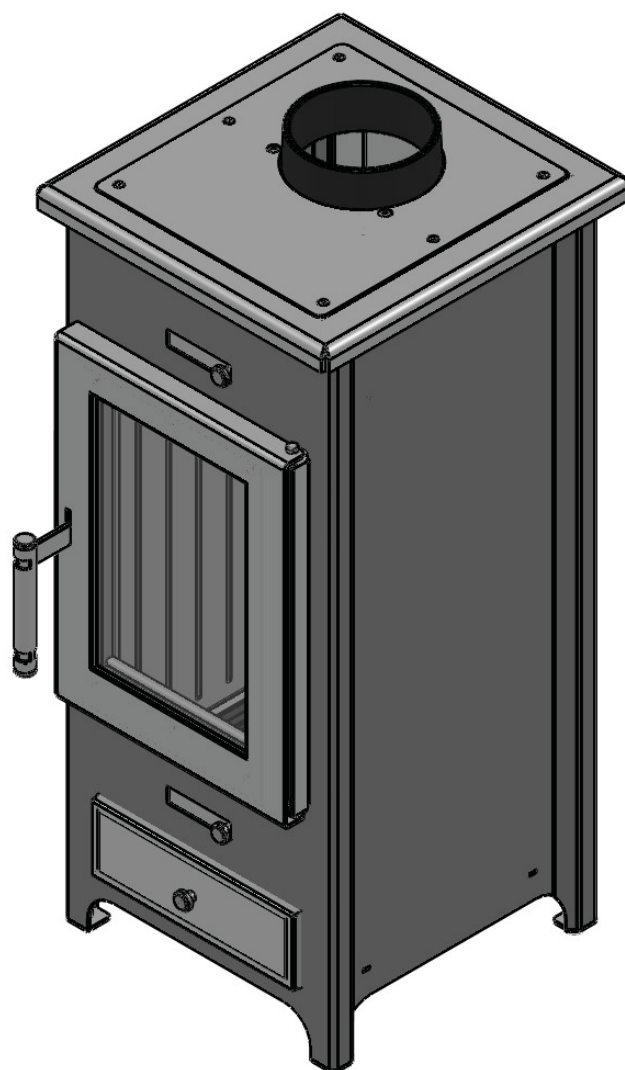


HITZE

PRODUCENT KOMINKÓW

INSTRUKCJA OBSŁUGI I MONTAŻU

Piec wolnostojący **LEGNO**



Zgodnie z wymogami dyrektywy Ecodesign
na terenie państw członkowskich UE:
„Ten produkt nie może służyć jako podstawowe
źródło ogrzewania”

www.hitze.pl

Szanowny Kliencie,

dziękujemy za zakup pieca wolnostojącego firmy Hitze!

**PRZED PIERWSZYM UŻYCIEM NALEŻY BEZWZGLĘDNIEM ZAPOZNAĆ SIĘ
Z INSTRUKCJĄ OBSŁUGI I MONTAŻU W CAŁOŚCI
ORAZ SPRAWDZIĆ KOMPLETNOŚĆ PRODUKTU.**

Spis treści

1. WIADOMOŚCI WSTĘPNE	2
1.1. Informacje ogólne	2
1.2. Dla zachowania niezbędnych zasad bezpieczeństwa należy	2
1.3. Nigdy nie należy	3
1.4. Firma Hitze zwolniona jest z odpowiedzialności cywilnej i karnej w przypadku	3
1.5. Przeznaczenie pieca	3
1.6. Budowa i działanie pieca	4
2. TRANSPORT, MONTAŻ, INSTALACJA PIECA	5
2.1. Transport i przenoszenie	5
2.2. Montaż	6
2.3. Zalecenia dotyczące podłoża	7
2.4. Przewód kominowy	8
2.5. Podłączenie do przewodu kominowego	8
2.6. System przewodu odprowadzania spalin powinien spełniać następujące cechy	9
2.7. Wentylacja pieca	10
2.8. Instalacja wkładu	10
3. URUCHAMIANIE	11
3.1. Przygotowanie do uruchomienia	11
3.2. Rozpalenie w piecu	11
4. UŻYTKOWANIE	12
4.1. Rodzaje paliwa	13
4.2. Dokładanie opału	13
4.3. Zapobieganie wydostawaniu się spalin	13
4.4. Czystość szyby	14
4.5. Eksploatacja w gorszych warunkach klimatycznych i okresie przejściowym	14
4.6. Usuwanie popiołu	14
4.7. Uwagi ogólne	15
5. KONSERWACJA	16
5.1. Zalecane okresowe czyszczenie pieca	16
6. USTERKI I NIEPRAWIDŁOWOŚCI PODCZAS EKSPLOATACJI	17
6.1. Najczęściej pojawiające się nieprawidłowości i sposoby ich rozwiązania	17
7. TABLICZKA ZNAMIONOWA	18
8. KARTA PRZEGLĄDÓW	18

1. WIADOMOŚCI WSTĘPNE

Ciepło z Natury – te słowa idealnie obrazują filozofię marki Hitze. Zgodnie z nią produkujemy kominki i piece, które są opalane drewnem lub drewnianym pelletem, czyli surowcami najmniej szkodliwymi dla środowiska. Dzięki nowoczesnej technologii stworzyliśmy innowacyjne rozwiązania, które charakteryzują się nowoczesnym wyglądem i dużą efektywnością grzewczą.

Życzymy Państwu bezawaryjnej eksploatacji i dużo ciepła!

Przed przystąpieniem do montażu i podłączenia pieca do instalacji kominowej, należy bezwzględnie zapoznać się z Instrukcją obsługi i montażu oraz sprawdzić kompletność części składowych produktu.

Zawarte w Instrukcji obsługi i montażu informacje zapewnią prawidłowe działanie pieca i pozwolą uniknąć szkód i nieszczęśliwych wypadków spowodowanych niewłaściwym użytkowaniem.

W razie wątpliwości lub problemów związanych z obsługą prosimy o kontakt z punktem sprzedaży lub Producentem.

UWAGA:

Urządzenie nie może być używane przez dzieci.

Nigdy nie należy pozostawiać bez nadzoru przy palącym się lub dopiero co wygaszonym palenisku dzieci oraz zwierząt.

Niebezpieczeństwo poparzenia (elementy paleniska mogą być bardzo gorące).

W celu ulepszenia wyrobu, Producent zastrzega sobie prawo do wprowadzania zmian w rysunkach, zdjęciach i opisach, a także w parametrach urządzeń bez uprzedzenia i w dowolnym momencie. Zabrania się kopiowania w całości lub części Instrukcji obsługi i montażu bez uzyskania upoważnienia od Producenta. Instrukcję obsługi i montażu przechowywać w miejscu niedostępnym dla dzieci.

W przypadku zniszczenia, zgubienia lub uszkodzenia Instrukcji obsługi i montażu należy zgłosić się po jej kopie do punktu sprzedaży lub do Producenta podając dane identyfikacyjne urządzenia.

1.1. Informacje ogólne

Bezpieczeństwo

Przestrzeganie poniższych zasad umożliwi prawidłowe działanie pieca, pozwoli uniknąć szkód i nieszczęśliwych wypadków spowodowanych niewłaściwym użytkowaniem.

1.2. Dla zachowania niezbędnych zasad bezpieczeństwa należy:

- przed instalacją lub konserwacją pieca przeczytać ze zrozumieniem Instrukcję obsługi i montażu;
- piec instalować w najbardziej dogodnym miejscu z jednoczesnym uwzględnieniem aktualnie obowiązującego prawa budowlanego oraz przeciwpożarowego;
- montaż, konserwację i kontrolę działania instalacji wykonywać przez wykwalifikowanych specjalistów;
- urządzenie wykorzystywać zgodnie z jego przeznaczeniem;
- w miejscu instalacji pieca bezwzględnie zapewnić odpowiednią wentylację i dopływ powietrza;
- suszarkę do suszenia odzieży ustawiać w odległości minimum 1,5m od pieca (zagrożenie wybuchu pożaru);
- sprawdzić dopuszczalne obciążenie podłoża (posadzka, strop) w planowanej lokalizacji pieca (biorąc pod uwagę całkowitą masę urządzenia wraz z zabudową);
- zapewnić odpowiednią instalację kominową gwarantującą bezpieczne użytkowanie (np. komin wykonany z materiałów niepalnych, słabo absorbujących ciepło);
- unikać instalowania pieca w pomieszczeniach, w których znajdują się urządzenia gazowe typu B, okapy (z i bez wyciągu), pompy ciepła, zbiorowe przewody wentylacyjne, liczne działające kanały dymowe, a także w bliskości klatki schodowej i pomieszczeń z urządzeniami mogącymi wytworzyć podciśnienie;
- unikać bezpośredniego dotykania pieca (urządzenia w czasie eksploatacji nagrzewają się do wysokich temperatur) a w razie konieczności używać odpowiednich środków ochronnych (ubiór, rękawice żaroodporne);

- piec instalować w pomieszczeniach z zabezpieczeniem przeciwpożarowym, wyposażonych w doprowadzenie świeżego powietrza i odprowadzanie spalin;
- w razie pojawienia się jakichkolwiek trudności zwrócić się do punktu sprzedaży lub Producenta (w razie naprawy żądać oryginalnych części zamiennych);
- okresowo sprawdzać i czyścić przewód odprowadzania spalin zgodnie z obowiązującymi przepisami;
- dołączyć Instrukcję obsługi i montażu w razie sprzedania lub wypożyczenia urządzenia.

1.3. Nigdy nie należy:

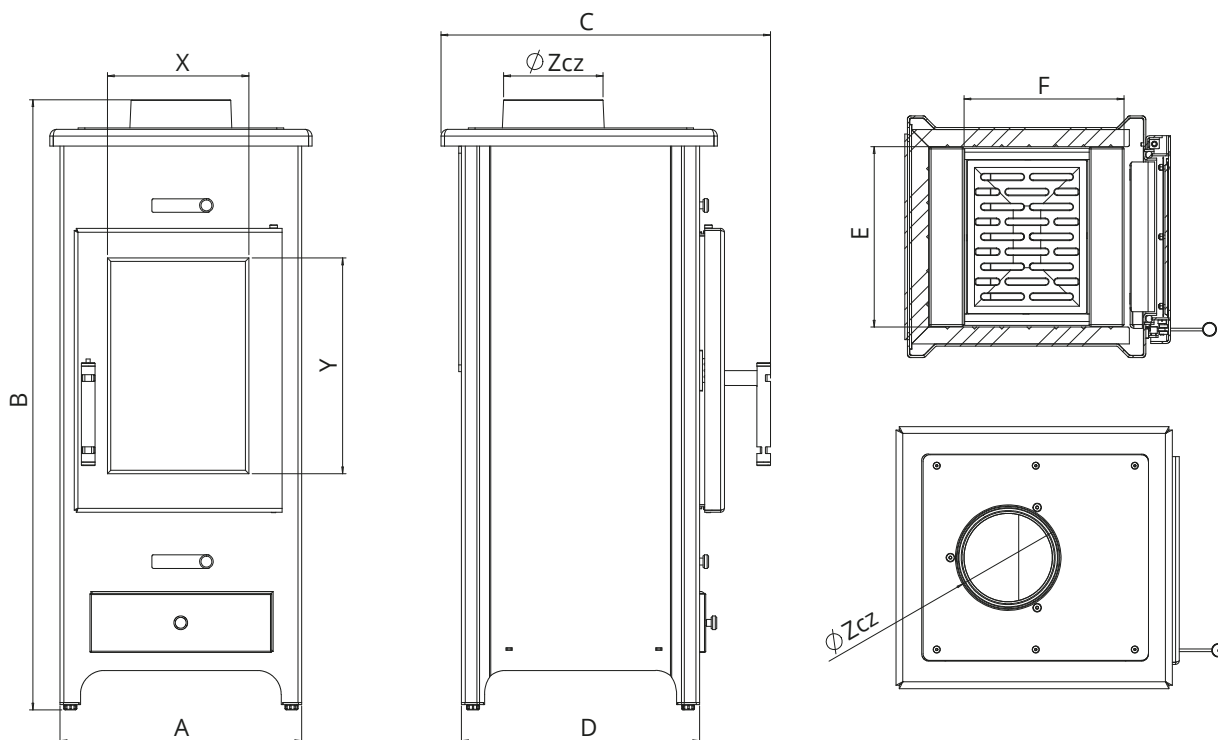
- opierać się i wchodzić na piec;
- używać urządzenia w przypadku pojawienia się usterek lub nieprawidłowości w działaniu;
- pozostawiać materiałów łatwopalnych w odległości mniejszej niż 1,5m od pieca;
- zapalać ognia materiałami łatwopalnymi oraz palić odpadów.

1.4. Firma Hitze zwolniona jest z odpowiedzialności cywilnej i karnej w przypadku:

- użycia pieca niezgodnie z Instrukcją obsługi i montażu;
- modyfikacji pieca i nieupoważnionej zmiany części na nieoryginalne (czynności te powodują natychmiastowe wygaśnięcie gwarancji);
- obrażeń i strat materialnych spowodowanych uszkodzeniami na skutek nieprawidłowego zainstalowania i niewłaściwej konserwacji (niezgodnej z Instrukcją obsługi i montażu).

1.5. Przeznaczenie pieca

Piece typu LEGNO stanowią dodatkowe źródło ciepła w pomieszczeniach, w których się znajdują. Urządzenia te posiadają paleniska stałopalne, z ręcznym załadunkiem paliwa, zamykane drzwiami standardowymi (skrzydłowe). Głównym paliwem jest sezonowane drewno drzew liściastych (buk, grab, brzoza) o wilgotności poniżej 20%. Podczas spalania, wyzwala się energia cieplna która wydostaje się z komory spalania poprzez konwekcję i promieniowanie.



Rys. 1 | Wymiary pieca

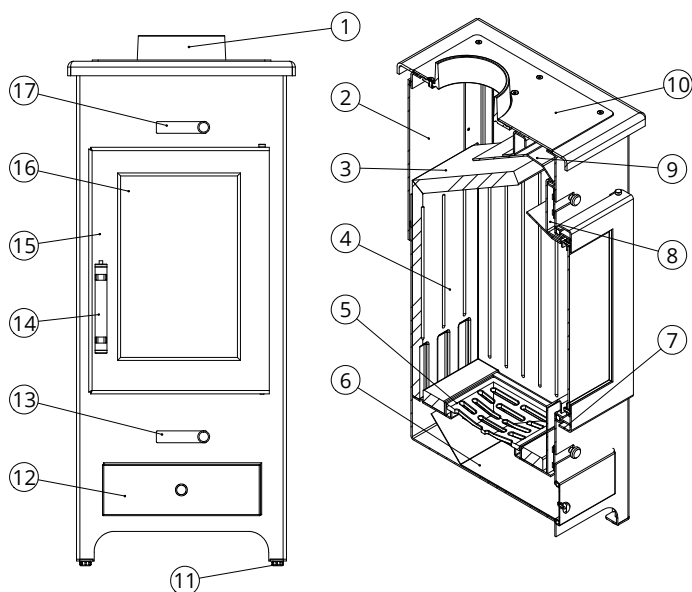
Wymiary [mm]		Legno
Szerokość	A	385
Wysokość	B	897
Głębokość całkowita	C	484
Głębokość korpusu	D	350
Szerokość paleniska	E	263
Głębokość paleniska	F	286
Średnica czopucha	Zcz	150
Szerokość szyby	X	207
Wysokość szyby	Y	316

Tab. 1 | Wymiary pieca

parametry	jednostka	Legno
Moc nominalna	kW	5,5
Zakres obciążenia grzewczego	kW	2,5-7
Sprawność cieplna	%	78
Emisja CO (przy 13% O ₂)	g/m³	1,137
Emisja pyłków (przy 13% O ₂)	g/m³	0,035
Temperatura spalin	°C	286
Maksymalna długość polan	mm	250
Waga	kg	84

Tab. 2 | Dane techniczne

1.6. Budowa i działanie pieca



1. czopuch
2. dekiel
3. deflektor
4. komora spalania z wkładem ceramicznym
5. ruszt żeliwny
6. popielnik
7. drzwi ze specjalnego profilu
8. kurtyna powietrza
9. deflektor stalowy
10. blacha czopucha
11. stopka regulowana
12. maskownica popielnika
13. przepustnica dolna
14. klamka
15. drzwiczki
16. szyba
17. przepustnica górna

Rys. 2 | Budowa pieca

Budowa:

Piec wykonany jest ze stali kotłowej gatunek P256GH o grubości 3mm. Wnętrze komory spalania wyłożone jest wkładem ceramicznym utrzymującym ciepło **4**. Konstrukcja umożliwia wyprowadzanie spalin przez górną albo tylną ścianę pieca. Czopuch **1** ma średnicę 150mm. Front pieca stanowią stalowe drzwi wykonane ze specjalnego profilu **7** i wyprofilowanej blachy, żaroodpornej szyby **16**, oraz klamki **14**. Drzwi przykręcone są do listew zamocowanych do korpusu pieca.

Opis działania:

We wnętrzu są dwa układy dolotu powietrza – pierwotny i wtórny. Regulacja ilości wpadającego powietrza pierwotnego odbywa się za pośrednictwem dolnej przepustnicy dolotowej znajdującej się na froncie pieca pod drzwiami **13**. Następnie powietrze opływa popielnik **6** i przez ruszt **5** dostaje się do komory spalania **4**.

Ilość powietrza wtórnego reguluje się górną przepustnicą **17** na froncie pieca. Powietrze kierowane jest do górnej części komory spalania **4**. Regulacja ilości powietrza polega na przesunięciu dzwigni w lewo w celu otwarcia dopływu powietrza, i prawo w celu zamknięcia dopływu powietrza.

Piec wyposażony jest także w kurtynę powietrzną **8** pomagającą w utrzymaniu czystej szyby. Nad komorą spalania znajduje się specjalna płyta ceramiczna zwana deflektorem **3** oraz deflektor stalowy **9**, które wzmacniają wymianę ciepłą. Podczas spalania gorące gazy opływają deflektory, a następnie przez czopuch **1** i przewody trafiają do komina. Otoczenie wokół pieca podgrzewane jest na dwa sposoby - powietrze otaczające wkład jest podgrzewane (konwekcja) i wydostaje się przez szczeliny wentylacyjne znajdujące się w obudowie pieca. Dodatkowo ciepło promieniuje bezpośrednio ze wszystkich gorących części pieca.

2. TRANSPORT, MONTAŻ, INSTALACJA PIECA

Urządzenie jest zgodne z normą PN-EN 13229:2002 i posiada certyfikat CE.

Przed montażem, instalacją i eksploatacją pieca wolnostojącego należy dokładnie zapoznać się z niniejszą Instrukcją obsługi i montażu i stosować się do wytycznych w niej zawartych. Zapewni to bezpieczną i efektywną eksploatację pieca. Nieprzestrzeganie niniejszej Instrukcji obsługi i montażu może skutkować utratą gwarancji oraz narazić użytkownika na niebezpieczeństwo utraty zdrowia lub życia.

Przy montażu, instalacji i eksploatacji należy przestrzegać przepisów i norm krajowych oraz lokalnych, a w szczególności:

- Rozporządzenie Ministra Infrastruktury z dnia 12.04.2002 r. Dz.U.Nr75, poz. 690 ze zmian. z dnia 07.05.2004 r. Dz.U.Nr109, poz. 1156;
- Norma PN - B - 03406 :1994 Ogrzewnictwo. Obliczeniowe zapotrzebowanie na ciepło;
- Norma PN - 89 / B - 10425 Przewody dymowe, spalinowe i wentylacyjne murowane z cegły;
- Norma PN - 78 / B - 03421.Wentylacja i klimatyzacja. Parametry obliczeniowe powietrza wewnętrznego;
- Norma PN-EN 13229:2002 „Wkłady kominkowe wraz z kominkami otwartymi na paliwa stałe. Wymagania i badania”.

Wymaga się, aby montaż pieca wykonany został przez wykwalifikowaną osobę lub firmę a odbiór techniczny przez mistrza kominarskiego i specjalistę przeciwpożarowego.

Kolejność wykonania prac przy montażu pieca:

- przygotowanie miejsca w którym ma stanąć piec, sprawdzenie nośności podłoża
- podłączenie pieca do komina i wykonanie nawiewu;
- użytkowanie pieca i obserwowanie czy nie występują usterki i nieprawidłowości (około 2 tygodnie).

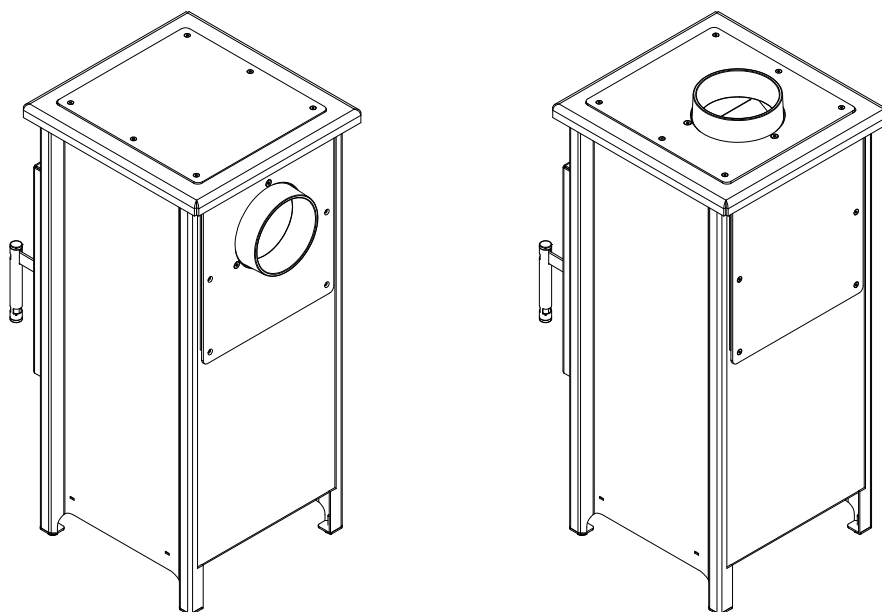
2.1. Transport i przenoszenie

- piec jest dostarczany w stanie zmontowanym, przymocowany do palety i owinięty folią typu stretch;
- transport pieca powinien być wykonany w pozycji pionowej;
- po odpakowaniu należy sprawdzić czy piec nie posiada uszkodzeń spowodowanych transportem;

- piec odpakować w pobliżu miejsca instalacji; przy przemieszczaniu (najlepiej wózkami) należy zachować ostrożność (zwrócić uwagę na drzwi i szybę);
- materiały opakowania pieca nie są toksyczne i szkodliwe; ich recyklingiem lub magazynowaniem powinien zająć się Użytkownik;
- w celu odciążenia pieca, w przypadku montażu w trudno dostępnym miejscu, można wyjąć wkłady ceramiczne (osłaniające palenisko); po montażu należy ponownie poprawnie ułożyć każdy element na miejscu.

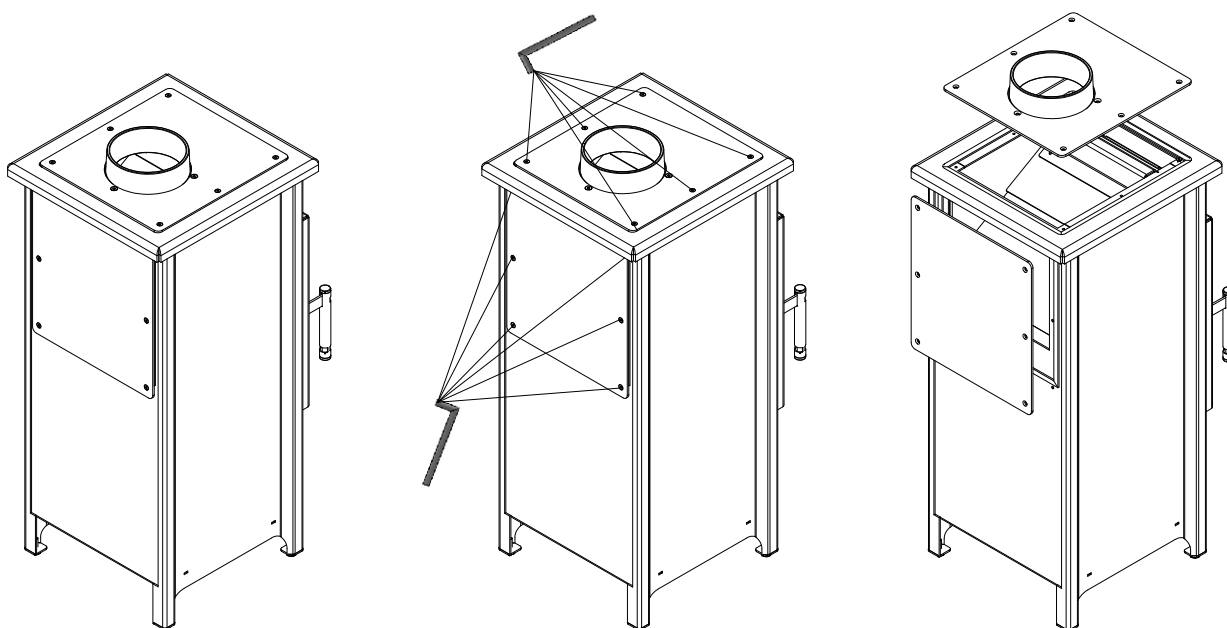
2.2. Montaż

Konstrukcja pieca umożliwia 2 różne konfiguracje. Czopuch może być na ścianie tylnej lub górnej.



Rys. 3 | Różne opcje konfiguracji pieca

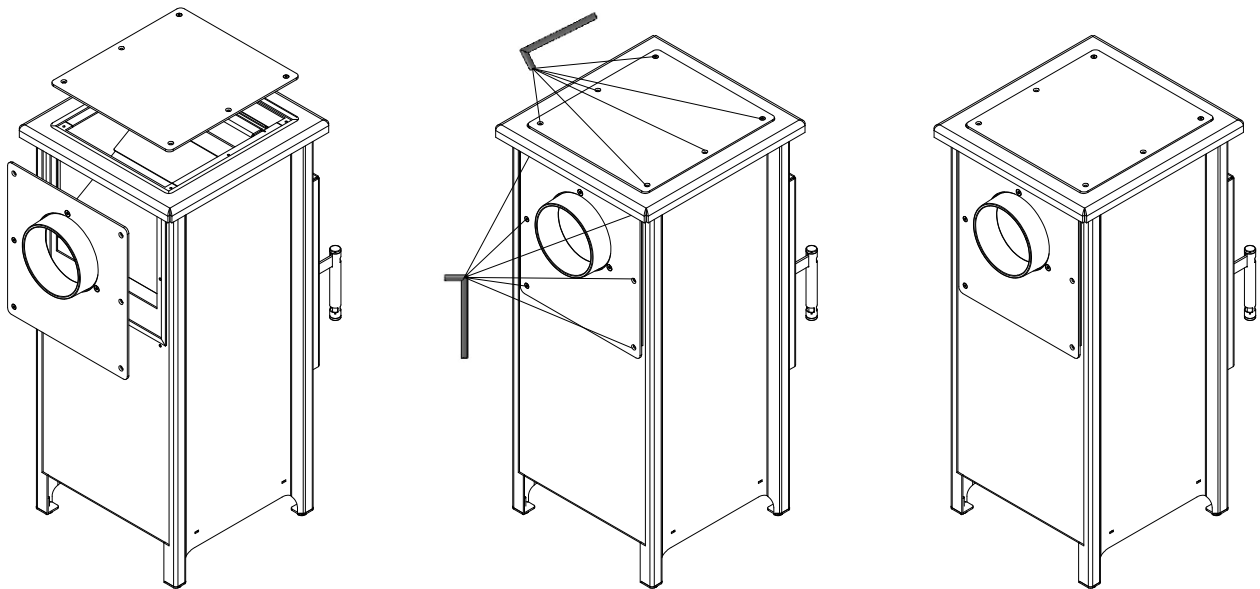
Operacja przeniesienia czopucha z płyty górnej na ścianę tylną



1. widok pieca w konfiguracji fabrycznej

2. odkręcić górną i tylną pokrywę odkręcając je kluczem imbusowym

3. zdjąć płyty



4. przełożyć na właściwe miejsce czopuch i dekiel

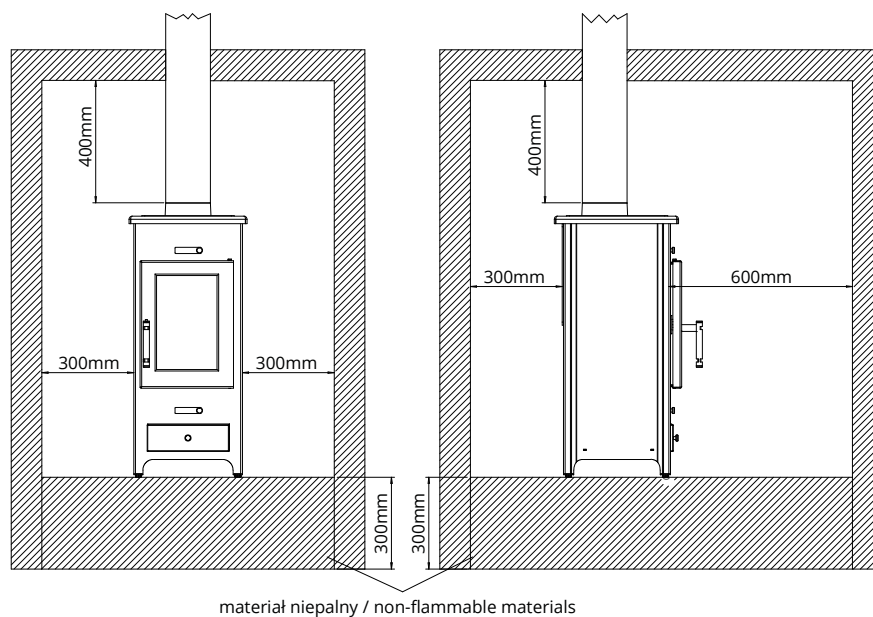
5. dokręcić górną i tylną pokrywę dokręcając je kluczem imbusowym

6. widok pieca po konfiguracji

Rys. 4 | Zamiana czopucha

2.3. Zalecenia dotyczące podłoża:

- przed instalacją pieca należy skontrolować nośność podłogi (czy spełnia warunki nośności dla danego typu urządzenia w zależności od jego masy);
- podłoże musi być wykonane z materiału niepalnego o grubości minimum 30 cm, z pasem przestrzeni przed drzwiczkami pieca o szerokości co najmniej 60 cm i sięgającym poza krawędzie drzwiczek minimum 30 cm.



Rys. 5 | Zalecenia dotyczące podłoża i przestrzeni

2.4. Przewód kominowy

Piec wymaga odpowiedniego dobrania przekroju poprzecznego przewodu spalin (kanał dymowy) oraz odpowiedniej wysokości przewodu kominowego.

Pole przekroju poprzecznego przewodu kominowego i dymowego wyznacza się wg wzoru:

$$F = \frac{0.003 \times Q}{\sqrt{h}} \quad [m^2]$$

gdzie:

F – pole przekroju poprzecznego przewodu kominowego i dymowego [m²];

Q – znamionowa moc cieplna wkładu [kW];

h – wysokość komina [m].

Zgodnie z obowiązującymi przepisami, przewód kominowy nie może być mniejszy niż 14x14 cm, lub jego średnica musi wynosić min 15cm. Paleniska o większej mocy wymagają większego przekroju poprzecznego przewodu kominowego. Przekrój zależy także od wysokości komina.

Piec musi być podłączony do przewodu spalinowego lub przewodu pionowego wg obowiązujących w danym kraju norm.

Wielkość ciągu kominowego powinna wynosić:

- minimalny ciąg – 6 ± 2 Pa;
- **ŚREDNI, ZALECANY CIĄG – 12 ± 2 Pa;**
- maksymalny ciąg – 15 ± 2 Pa.

UWAGA:

Dla zapewnienia poprawnego działania pieca konieczne jest zapewnienie prawidłowego ciągu komina w króćcu przewodu dymnego:

- niedostateczny ciąg komina powoduje złe funkcjonowanie pieca, nadmierne zakopcenie szyby i nadmierne zanieczyszczanie tras spalin; następuje obniżenie całkowitej mocy cieplnej pieca (może dojść do przenikania spalin do pomieszczenia);
- za silny ciąg może przyczynić się do zbyt intensywnego spalania, wysokiego zużycia opału oraz prowadzić do trwałego uszkodzenia pieca.

Zaleca się regularną kontrolę komina przez firmę kominiarską.

2.5. Podłączenie do przewodu kominowego:

- przed przystąpieniem do instalacji pieca należy wykonać ekspertyzę i dobór przewodu kominowego pod kątem jego parametrów technicznych oraz stanu technicznego;
- instalacji pieca można dokonać po pozytywnym wyniku przeprowadzonej ekspertyzy kominiarskiej przewodu dymowego.

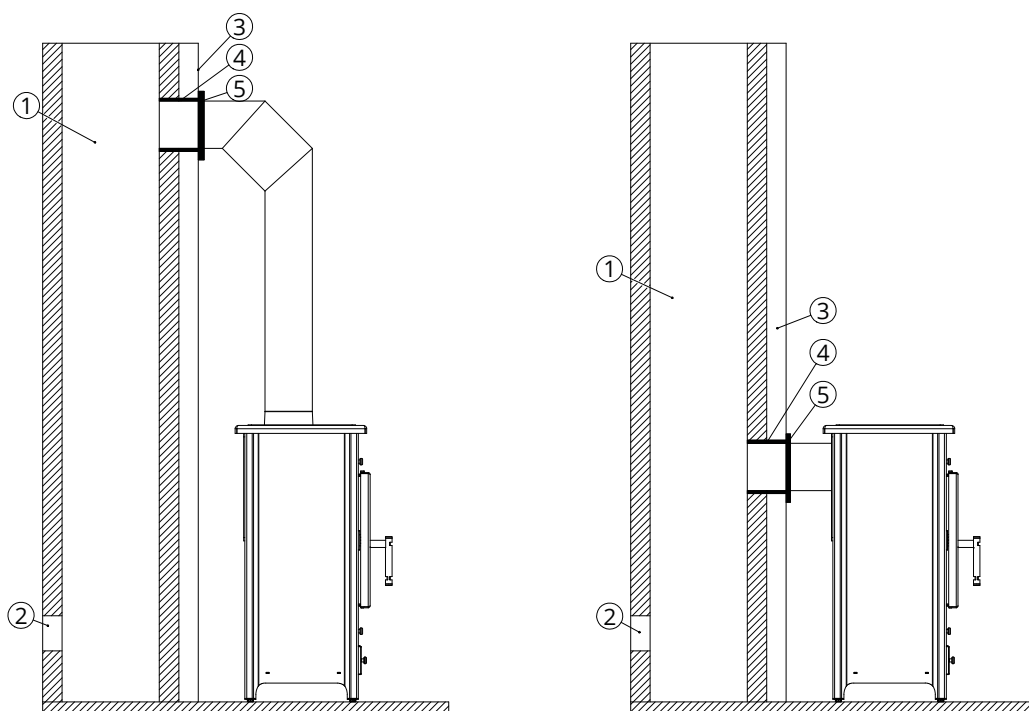
Przewód kominowy musi być zgodny z normą obowiązującą w danym kraju lub normami europejskimi.

Zgodnie z dostarczoną Instrukcją obsługi i montażu osadzić i podłączyć piec do komina (łącznie z montażem blach ekranujących - o ile będą użyte oraz izolacją przewodu dymnego).

Producent **nie zaleca** montażu oraz instalacji urządzenia we własnym zakresie. W celu zapewnienia należytego i bezpiecznego uruchomienia instalacji oraz spełnienia warunków gwarancji, montaż i uruchomienie urządzenia należy zlecić osobie lub firmie posiadającej odpowiednie uprawnienia instalacyjne. Instalator zobowiązany jest potwierdzić w Karcie gwarancyjnej (wpis i pieczętka) fakt wykonania instalacji zgodnie ze sztuką i obowiązującymi przepisami prawa. Niedopełnienie powyższych czynności skutkuje utratą gwarancji producenta.

2.6. System przewodu odprowadzania spalin powinien spełniać następujące cechy:

- przekrój przewodu dymnego nie może być mniejszy od przekroju przewodu kominowego i nie może się zwężać w stronę komina (do zwiększenia średnicy z kanału dymowego do komina można stosować przejściówki);
- przewód spalinowy powinien mieć jak najkrótszą drogę i jak najmniej łuków (zwiększenie oporów przepływu, uniknięcie gromadzenia się skroplin);
- pieca nie wolno podłączać do wspólnego przewodu kominowego z innym urządzeniem grzewczym;
- zalecane jest podłączenie pieca do samodzielnego przewodu kominowego;
- przewód spalinowy nie może mieć więcej niż dwa nachylenia 45° do wysokości przewodu 5m oraz 20° przy wysokości przewodu ponad 5m;
- przewód spalin musi być wykonany z materiałów niepalnych i wyizolowany cieplnie;
- izolacja kanału dymowego powinna mieć odporność ogniową na co najmniej 60 minut;
- po wyjściu z czopucha należy stosować prosty odcinek rury o długości minimalnej podwójnej średnicy czopucha pieca;
- złącze powinno być wykonane szczelnie;
- zakończenie komina powinno pozwalać na bezproblemowy wylot spalin i znajdować się minimum 60cm powyżej najwyższego punktu dachu;
- złącza muszą być wykonane ze stali nierdzewnej 1.4401 (316), żaroodpornej lub kominkowej odpowiednio pomalowanej specjalną farbą oraz o odpowiedniej grubości blachy (żaroodporna i nierdzewna grubość 1mm a kominkowa 2mm) - materiał powinien charakteryzować się odpornością na wysoką temperaturę, kwasowość spalin i skropliny.



1. przewód kominowy,
2. wyczystka,
3. materiał niepalny,

4. zaprawa uszczelniająca,
5. rozeta.

Rys. 6 Schemat podłączenia pieca do przewodu kominowego

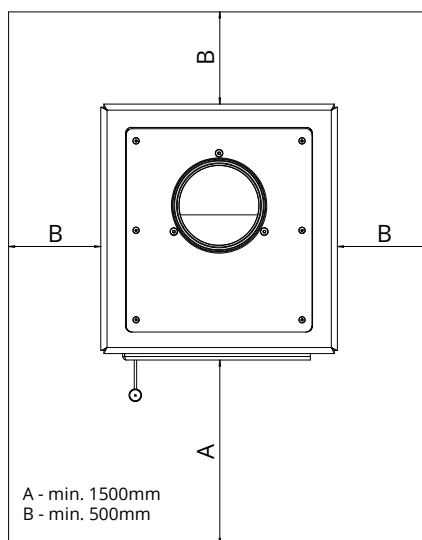
2.7. Wentylacja pieca:

- **koniecznie należy doprowadzić świeże powietrze z zewnątrz poprzez rozszczelnienie okien tak aby był stały dopływ powietrza. Za mała ilość świeżego powietrza z zewnątrz może powodować złe spalanie (produkcja tlenku węgla), a w najgorszym wypadku przy szczelnie zamkniętych oknach może dojść do cofki powietrza z tlenkiem węgla przez kanały wentylacyjne i może wystąpić ryzyko zatrucia spalinami;**
- konstrukcja pieca umożliwia doprowadzenie świeżego powietrza (stosuje się doprowadzenie powietrza za pomocą przepustnic) bezpośrednio z pomieszczenia w którym znajduje się piec, przy zapewnieniu odpowiedniej wentylacji zabezpieczonej przed samoczynnym zamknięciem dopływu powietrza z zewnątrz;
- zakłada się, że ilość powietrza niezbędna do spalenia 1kg drewna wynosi około 8m³;
- przy stosowaniu systemu rozprowadzania powietrza do innych pomieszczeń, w celu swobodnej cyrkulacji powietrza, należy zapewnić powrót oziębionego powietrza do pomieszczenia, w którym zainstalowany jest piec (w przeciwnym razie może być zakłócony cykl pracy pieca i uniemożliwiony proces rozprowadzenia ciepłego powietrza);
- podczas ustalania lokalizacji i montażu urządzenia należy zwrócić uwagę na zasady prawidłowego obiegu powietrza oraz jego bilans w pomieszczeniu;
- w pomieszczeniu, w którym zainstalowany jest Piec należy zapewnić wentylację;
- dla zapewnienia odpowiedniej przestrzeni konwekcyjnej (chłodzenie pieca, ogrzewanie powietrza) piec należy ustawić minimum 80cm od materiałów, które mogłyby zostać zniekształcone lub uszkodzone przez wysoką temperaturę (meble, boazerie, tapety itp.).

2.8. Instalacja wkładu

Urządzenie musi być zainstalowane zgodnie z obowiązującymi normami prawa budowlanego.

Instalacja i montaż pieca musi być wykonana przez wykwalifikowanych specjalistów.



Rys. 7 Strefa bezpieczna dla materiałów łatwopalnych

- Piec musi być ustawiony w bezpiecznej odległości od wszelkich łatwopalnych produktów (może zachodzić konieczność zabezpieczenia ścian i otaczających piec);
- Przestrzeń przed piecem należy zabezpieczyć przed iskrami które mogą wypadać z paleniska w trakcie dokładania opału. Minimalna powierzchnia bezpieczna to 60cm przed piecem i 30cm na boki od krawędzi drzwiczek. Powierzchnie można zabezpieczyć kamieniem naturalnym, płytkami podłogowymi lub dedykowaną szklaną podstawą;
- Nie wolno instalować pieca w sypialniach, łazienkach i pomieszczeniach, w których znajduje się inne urządzenie grzewcze bez samodzielnego dopływu powietrza;
- Piec nie może być włączony do systemu rekuperacji;

- Piec jest konstrukcją jednolitą i nie wymaga dodatkowych podpór;
- Regulację wysokości (wypoziomowanie) pieca umożliwiają nóżki (można wykręcić maksymalnie 20mm);
- W przypadku konieczności podniesienia pieca powyżej regulacji nóżek, należy wykonać murowaną podstawę i postawić urządzenie na niej (nie należy usuwać nóżek potrzebnych do wypoziomowania);
- Brak odpowiedniego wypoziomowania uniemożliwi poprawną pracę drzwi (nie będą zamykać się prawidłowo);

3. URUCHAMIANIE

Pierwszego uruchomienia po osadzeniu pieca i właściwym podłączeniu do komina musi dokonać instalator lub autoryzowany serwisant. W uruchomieniu powinien uczestniczyć Użytkownik w celu przeszkolenia go przez uruchamiającego. Uruchamiający ma obowiązek odmówić oddania pieca do eksploatacji, w razie wykrycia nieprawidłowości w montażu zagrażających bezpieczeństwu Użytkownika. Poprawne uruchomienie powinno być potwierdzone w Karcie gwarancyjnej w formie pisemnej.

3.1. Przygotowanie do uruchomienia

Przed pierwszym rozpaleniem należy:

- usunąć ewentualne nalepki oraz inne papierowe naklejki i akcesoria z korpusu płaszcza, popielnika lub paleniska, które mogłyby stać się przyczyną pożaru, dotyczy to również zabezpieczeń transportowych;
- skontrolować prawidłowość osadzenia: deflektora/ów, kształtek ceramicznych, rusztu oraz czy podczas instalacji nie wypadły z prawidłowej pozycji (W razie stwierdzenia jakiegokolwiek wady osadzenia, poprawić je. W przeciwnym wypadku piec może działać nieprawidłowo. W typach wkładów, gdzie w drzwiczkach użyta jest szyba wieloczęściowa, należy skontrolować czy podczas transportu lub używania pieca nie doszło do rozszczelnienia poszczególnych części szyby);
- sprawdzić działanie:
 - mechanizmu regulacji dopływu powietrza do komory spalania (przepustnice dolotu zimnego powietrza);
 - mechanizmu działania zamknięcia drzwi przednich (zawiasy, klamka);

3.2. Rozpalenie w piecu

Przed przystąpieniem do rozpalania w piecu należy:

- w palenisku najpierw położyć grubsze szczapy, następnie mniejsze drewno, i na końcu małe kawałki (podpałka) – zapalić zapałkami kominkowymi lub zapalarką;
- regulator powietrza pierwotnego otworzyć na maksimum, a wtórnego na minimum;
- **po rozpaleniu drzwiczki pieca muszą być zamknięte;**
- gdy opał należycie się rozpali, za pomocą regulatorów powietrza nastawić spokojne, raczej stłumione spalanie (powoduje to, że tylko niewielka część powietrza pierwotnego jest podawana pod ruszt pieca; przepustnica powietrza wtórnego na max - większa ilość powietrza jest podawana do systemu kurtyny powietrznej, chroniącej szybę przed okopceniem oraz do systemu dopalania gazów z przodu wkładu; otwarcie przepustnicy powietrza na 100% - maksymalnie do siebie, powoduje bardzo intensywne spalanie opału);
- zaleca się w końcowym etapie palenia, otwarcie drzwiczek i nagarnięcie pogrzebaczem pozostałego żaru na ruszt w celu lepszego dopalania paliwa;

UWAGA:

Ponieważ duża ilość powietrza podawana jest pod ruszt oraz do systemu kurtyny powietrznej i systemu dopalania spalin, zbyt duża ilość paliwa w komorze spalania powoduje produkcję dużej ilości gazu drzewnego co skutkuje chwilowym okopceniem szyby.

Maksymalne przesunięcie przepustnicy w prawo, powoduje całkowite odcięcie dopływu powietrza do komory spalania, co skutkuje stopniowym wygaszaniem paleniska.

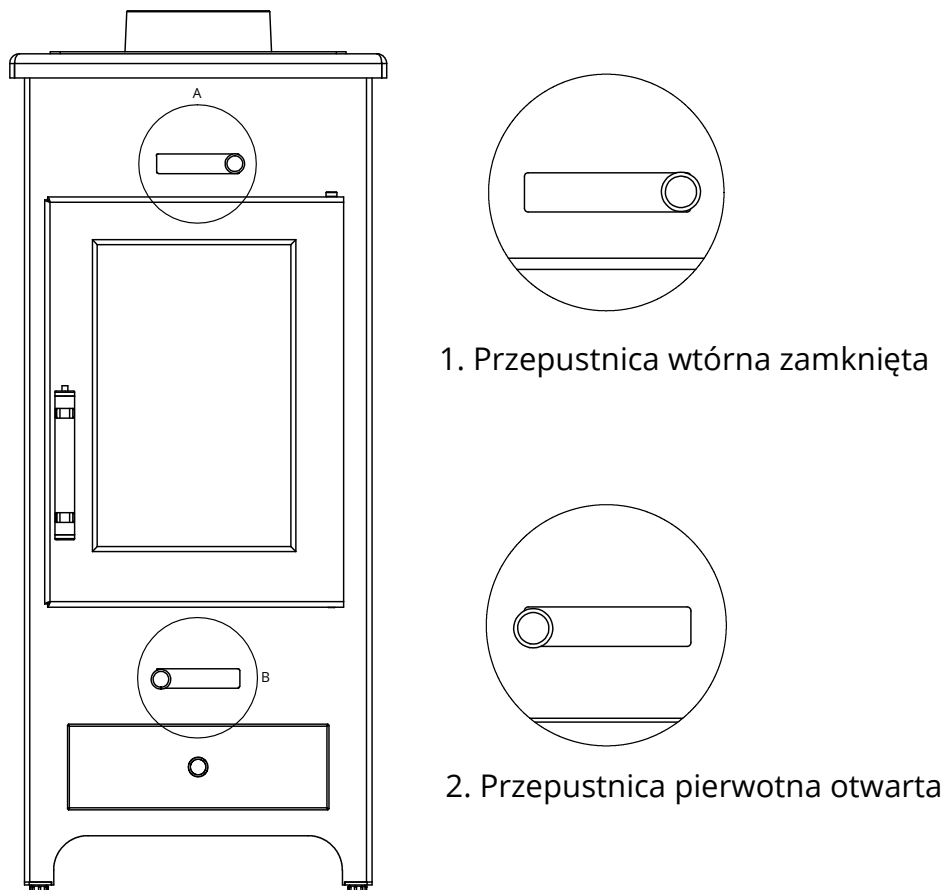
W razie potrzeby, ruszt odtyka się pogrzebaczem.

Podczas pierwszych godzin eksploatacji, zaleca się użytkować piec przy niskim obciążeniu, tj. do 50%

obciążenia normalnego.

Pierwszemu rozpaleniu może towarzyszyć skraplanie się wody na wewnętrznych ściankach komory spalania. Zjawisko to jest normalne i wynika z kondensacji pary wodnej zawartej w spalinach. Powinno ustąpić po wygrzaniu komory.

Jeżeli z komory pieca wydostają się spaliny, należy dokonać korekty ustawienia przepustnicy spalin i zwiększyć ciąg kominowy.



Rys. 8 Działanie przepustnicy – przesunięta w prawo – dopływ powietrza zamknięty, przesunięta w lewo – dopływ powietrza otwarty.

Przed kolejnym rozpaleniem należy oczyścić palenisko z pozostałości popiołu.

4. UŻYTKOWANIE

Powierzchnia wkładu pokryta jest specjalną farbą żaroodporną, która po rozpaleniu pieca, najpierw robi się miękka (należy wówczas uważać aby jej nie zarysować), a następnie utwardza się. Proces ten podczas pierwszych kilku paleń może powodować wydzielanie nieprzyjemnego zapachu. Producent zaleca wówczas intensywne wietrzenie pomieszczenia. Jeżeli w pomieszczeniu są zwierzęta domowe lub ptaki, należy przemieścić je tymczasowo na inne miejsce. Podczas pierwszych paleń (przez około 2 tygodnie) producent wkładu, zaleca utrzymywanie małego płomienia i spalanie mniejszej ilości opału przy niższej temperaturze. Taki sposób palenia ma na celu zapobieżenie powstawaniu pęknięć w okładzinie ceramicznej, deformacji konstrukcji, oraz uszkodzeniu powłoki ochronnej (farby) wkładu.

4.1. Rodzaje paliwa

Ze względu na konstrukcję naszych urządzeń zalecanym paliwem, które powinno być stosowane, jest drewno drzew liściastych takich jak: dąb, grab, jesion, buk, brzoza. Szczególnie polecamy brzozę. Najlepszym paliwem jest drewno sezonowane (przynajmniej 2 lata w miejscu przewiewnym i suchym), w pociętych i połupanych polanach. Odradzamy stosowania drewna drzew iglastych. Świeże drewno lub źle wysuszone nie jest dobrym paliwem, ponieważ ma ograniczone właściwości energetyczne. Palenie nienależyte wysuszonym drewnem może doprowadzić do większej emisji krezotolu osiadającego w przewodach spalinowych, co może doprowadzić do pożaru komina, przegrzania wkładu oraz pęknięcia szyby.

UWAGA:

Zabrania się spalania paliw odpadowych, cieczy palnych oraz innych nie zalecanych przez producenta pieca.

Producent surowo zabrania używania jako paliwo do pieca węgla kamiennego, drewna drzew tropikalnych, wszelkiego rodzaju produktów zawierających związki chemiczne takie jak: benzyna, alkohol, naftalina, olej, odpadów oraz płyt laminowanych zawierających kleje, lakiery itp.

4.2. Dokładanie opału:

- paliwo uzupełnia się, gdy nad warstwą żaru w palenisku znikną płomienie; najlepiej zagarnąć żar w „kształt piramidy” na ruszt (z obu stron w celu doprowadzenia odpowiedniej ilości powietrza spod rusztu do pojawienia się płomienia) i dołożyć szczapy drewna;
- nie należy nagarniać na ruszt żaru w jednej płaszczyźnie, ponieważ ogranicza to znacznie dopływ powietrza pod ruszt, oraz powstaniem zbyt dużej ilości gazu w komorze paleniskowej co skutkuje zagazowaniem wkładu oraz możliwością wybuchu;
- polana drewna w komorze spalania należy układać równoległe do płaszczyzny drzwi.
- przed załadunkiem do paleniska świeżej porcji paliwa, należy od popielić ruszt, gdy zachodzi konieczność opróżnić pojemnik na popiół.

4.3. Zapobieganie wydostawaniu się spalin

W celu zapobieżenia wydostawaniu się spalin z pieca do pomieszczenia podczas otwierania drzwiczek zaleca się:

- na około 10 sekund przed otwarciem drzwiczek, należy całkowicie otworzyć regulator powietrza pierwotnego (dźwignia przepustnicy maksymalnie przesunięta w lewo);
- lekko uchylić drzwiczki i po odczekaniu kilku sekund (czas potrzebny na odciążenie spalin) powoli otworzyć drzwiczki pieca;
- podczas otwierania drzwiczek i po ich otwarciu, należy postępować bardzo ostrożnie ponieważ z paleniska mogą wypadać rozpalone kawałki opału;
- po dołożeniu właściwej ilości opału, zamknąć drzwiczki paleniska;
- po rozpaleniu opału należy ustawić regulator powietrza w pierwotnej pozycji;
- optymalna ilość opału dla pieca 5,5 kW to 1,6 kg/h.

UWAGA:

Producent pieca przestrzega przed nadmiernym załadunkiem paliwa do pieca. Przepełnienie grozi trwałym uszkodzeniem konstrukcji urządzenia.

4.4. Czystość szyby

Na zachowanie czystości szyby, oprócz stosowania odpowiedniego opału, wpływa:

- doprowadzenia odpowiedniej ilości powietrza do spalania;
- optymalny ciąg kominowy;
- sposób obsługi pieca;
- stosowanie paliwa o wilgotności mniejszej niż 20%.

W celu zachowania czystej szyby zaleca się dokładanie zalecanej ilości opału tak, aby opał był centralnie na ruszcie i jak najdalej od szyby.

W razie zanieczyszczenia szyby podczas ogrzewania zalecamy zwiększenie intensywności spalania otwierając przepustnicę powietrza, w wyniku czego szyba przeważnie oczyści się samoczynnie.

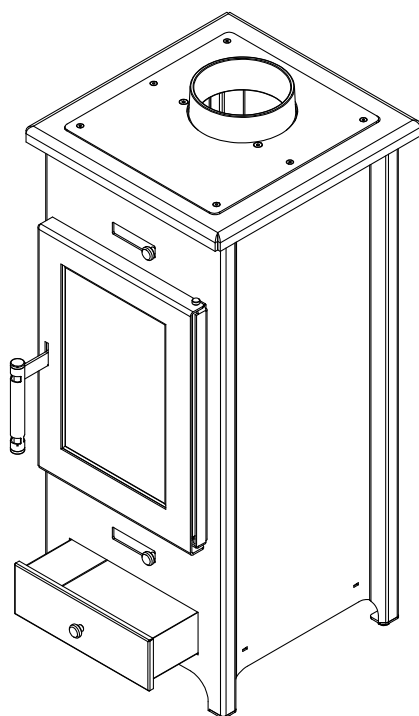
4.5. Eksploatacja w gorszych warunkach klimatycznych i okresie przejściowym

W tak zwanym okresie przejściowym lub w gorszych warunkach klimatycznych (np. podczas mgły, w wilgotne deszczowe dni, podczas silnego porywistego wiatru oraz gdy temperatura na zewnątrz przekracza $+15^{\circ}\text{C}$), ciąg kominowy może ulec pogorszeniu, skutkiem czego spaliny nie są w pełni odprowadzane. Dla zniwelowania tego niekorzystnego efektu należy ładować do wkładu jak najmniejszą ilość paliwa lub dodatkowo stosować regulatory ciągu.

4.6. Usuwanie popiołu

W zależności od ilości i gatunku spalanego opału należy:

- za pomocą pogrzebaczki zgarnąć popiół przez ruszt do popielnika;
- po zgarnięciu popiołu wyjąć popielnik i go opróżnić;
- popielnik można opróżniać tylko na zimno, zalecamy aby tę, czynność wykonywać najpóźniej przed każdym rozpaleniem;
- przed opróżnianiem popielnika należy skontrolować, czy nie zawiera rozżarzonych resztek opału, które mogłyby spowodować pożar w pojemniku na odpadki.



Rys. 8 | Drzwi zamknięte, popielnik częściowo wysunięty.

UWAGA:

Producent zaleca aby popielnik nie był przepelniany. Przepelnienie popielnika prowadzi do ograniczenia dopływu powietrza pod ruszt, co skutkuje pogorszeniem parametrów spalania, a w skrajnych przypadkach może uniemożliwić rozpalenie pieca.

Zbyt długie zaleganie popiołu w popielniku może skutkować jego przedwczesną **korozją**. Popiół ze spalonego drewna może być użyty do kompostu lub jako nawóz.

4.7. Uwagi ogólne

Należy:

- upewnić się, że **drzwiczki paleniska (komory spalania) są zamknięte** (z wyjątkiem gdy wykonujemy czynności związane z obsługą wkładu);
- po każdej dłuższej przerwie w pracy pieca, a przed ponownym jego rozpaleniem, przeprowadzić kontrolę drożności i czystości przewodu dymnego komina i paleniska;
- w czasie wykonywania jakichkolwiek czynności związanych z obsługą i eksploatacją pieca, pamiętać, iż elementy pieca mogą mieć wysoką temperaturę, w związku z czym do obsługi należy **stosować rękawice ochronne**;
- do wszelkich napraw stosować tylko i wyłącznie części zamienne producenta pieca;
- wszelkie naprawy wykonywać tylko za pośrednictwem instalatora ze stosownymi uprawnieniami;
- podczas eksploatacji i użytkowania pieca, zachować zasady, które zapewniają podstawowe warunki bezpieczeństwa.

Zabrania się:

- pozostawiać w pobliżu szyby pieca, jakichkolwiek, łatwopalnych i wrażliwych na wysoką temperaturę rzeczy;
- eksploatować urządzenia z pękniętą szybą;
- gasić paleniska wodą;
- **dopuszczać dzieci lub zwierzęta do urządzenia;**
- dokonywać jakichkolwiek zmian konstrukcyjnych, zmian zasad instalacji i użytkowania bez pisemnej zgody producenta;
- **w przypadku stwierdzenia zakłóceń w pracy urządzenia, natychmiast wygasić piec.**

UWAGA:

Awaryjne wygaszenie pieca polega na zasypaniu paliwa suchym piaskiem lub zimnym popiołem.

NIE WOLNO STOSOWAĆ WODY!

Przy czynnościach wykonywanych na niepoprawnie działającym piecu, należy także zapewnić intensywną wentylację pomieszczeń a działania asekurować drugą osobą wyposażoną w gaśnicę proszkową.

W wyniku powolnego spalania wydzielają się duże ilości organicznych produktów spalania, skutkiem tego w przewodzie kominowym tworzy się krezot mogący ulec zapaleniu. Następuje wówczas tak zwany pożar komina, od którego może zapalić się cały budynek.

W przypadku pożaru komina należy wykonać następujące czynności:

- **odciąć dopływ powietrza do pieca poprzez zamknięcie przepustnic dolotu zimnego powietrza;**
- **zamknąć szyber obrotowy w instalacji kominowej (jeśli dana instalacja go posiada);**
- **zamknąć szczelnie drzwi pieca;**
- **powiadomić najbliższą jednostkę Straży Pożarnej tel. 112 lub 998.**

5. KONSERWACJA

W celu zachowania bezpiecznej i bezawaryjnej pracy urządzenia koniecznym jest przestrzeganie poniższych wytycznych:

- wykonywać okresowe, oraz terminowe czynności konserwacyjne – przynajmniej raz w roku przegląd pieca przez wyspecjalizowany serwis;
- utrzymywać w należytej czystości: szybę, komorę spalania wraz z popielnikiem oraz przewód kominowy;
- systematycznie opróżniać popielnik - pozostawiony na dłużej popiół może doprowadzić do korozji popielnika;
- dostosować częstotliwość czyszczenia i konserwacji komory spalania do rodzaju używanego paliwa;
- do czyszczenia elementów stalowych lub żeliwnych znajdujących się wewnątrz wkładu, posługiwać się odpowiednimi narzędziami takimi jak: szczotka, zgarniacz, pogrzebacz, używając rękawic ochronnych;
- wszelkich czynności konserwacyjnych należy dokonywać wyłącznie na wygaszonym i wystudzonym urządzeniu;
- ceramiczną szybę wkładu czyścić za pomocą papieru kuchennego (ręcznik papierowy). Należy zwilżyć go wodą, a następnie zebrać nim nieco czystego popiołu z wnętrza paleniska unikając bezpośredniego kontaktu z elementami stalowymi, oraz żeliwnymi urządzenia. Pocierając szybę tak przygotowanym wilgotnym papierem możemy skutecznie rozpuścić naloty – tak by możliwe było wytarcie ich suchym ręcznikiem papierowym. Wszelkie środki i preparaty używane do czyszczenia szyby nie mogą zawierać materiałów ściernych powodujących jej uszkodzenie (porysowanie);
- minimum dwa razy do roku, przeprowadzić, udokumentowane w Karcie gwarancyjnej, czyszczenie przewodów kominowych przez uprawnioną firmę kominiarską;
- oczyścić wnętrze pieca, sprawdzać nawiew i wylot spalin;
- przed każdym sezonem grzewczym należy wymienić wszystkie uszczelki.

5.1. Zalecane okresowe czyszczenie pieca

W celu efektywnego spalania w palenisku pieca, należy okresowo czyścić komorę spalania, ruszt, czopuch oraz przewody spalinowe.

Element	Częstotliwość	Narzędzia i środki
Powierzchnie konwekcyjne pieca oraz rury łączące z przewodem kominowym – czyszczenie	Wg potrzeb, jednak nie rzadziej niż raz do roku lub po dłuższej przerwie w eksploatacji	Szczotka z materiału sprężynującego, odkurzacz do popiołu, środki do czyszczenia kominków.
Przewód spalinowy, komin - sprawdzenie drożności kominu i stanu instalacji spalinowej	Co najmniej dwa razy do roku, po sezonie grzewczym i dłuższej przerwie w eksploatacji.	Specjalistyczna firma kominiarska
Szyba frontowa	Wg potrzeb	Ostudzona – zwilżony ręcznik papierowy z odrobiną czystego popiołu, bez materiałów ściernych powodujących jej uszkodzenie
Ruszt i elementy wewnątrz wkładu	Wg potrzeb	Odkurzacz, środki do czyszczenia kominków.
Konserwacja dźwigni przepustnicy spalin -wymiana uszczelki szyby i drzwiczek paleniska	Co najmniej raz do roku, po sezonie grzewczym lub wg potrzeb w zależności od stopnia zużycia	Serwis upoważniony przez producenta, smarowanie przy użyciu niewielkiej ilości smaru grafitowego

6. USTERKI I NIEPRAWIDŁOWOŚCI PODCZAS EKSPLOATACJI

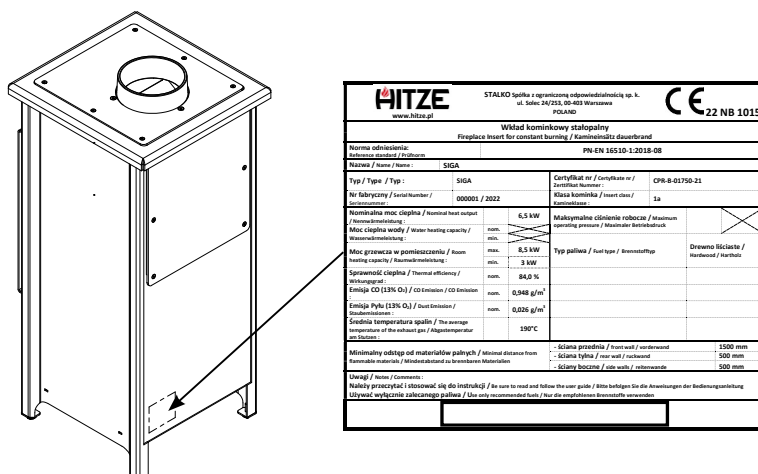
W czasie codziennej eksploatacji pieca mogą ujawniać się opisane poniżej nieprawidłowości w działaniu urządzenia wskazujące na niewłaściwe zainstalowanie pieca bez zachowania odpowiednich, zawartych w niniejszej Instrukcji obsługi i montażu wytycznych oraz obowiązujących przepisów prawnych.

6.1. Najczęściej pojawiające się nieprawidłowości i sposoby ich rozwiązania:

	Problem	Rozwiązanie
Cofanie się dymu do wewnątrz pomieszczenia podczas otwierania drzwi pieca	drzwiczki mogły zostać otwarte zbyt gwałtownie powodując podciśnienie w komorze spalania	powolne otwieranie drzwiczek
	zamknięty regulowany szyber przewodu kominowego (jeżeli instalacja ma taką opcję)	otwarcie szybra
	niedostateczna ilość powietrza w pomieszczeniu, w którym zainstalowany jest piec	sprawdzić wydajność wentylacji i zapewnić odpowiednią ilość powietrza w pomieszczeniu
	warunki atmosferyczne	
	nieodpowiedni ciąg kominowy	skontrolować skuteczność instalacji kominowej
Niska wydajność grzewcza lub zjawisko wygasania paleniska	niedostateczna ilość paliwa w palenisku	zwiększyć ilość paliwa do wymaganego poziomu
	za wysoka wilgotność paliwa	używać drewna o wilgotności do 20%
	nieodpowiedni ciąg kominowy	skontrolować skuteczność instalacji kominowej
Niska wydajność grzewcza przy prawidłowym procesie spalania w palenisku	użyto nieodpowiednie, niskokaloryczne drewno	zmienić gatunek spalanego drewna na bardziej kaloryczny
	za wysoka wilgotność paliwa	używać drewna o wilgotności do 20%
	użyto cienki, drobnych kawałków drewna które ulegają szybkiemu spalaniu	użyć do palenia innych grubszych polan
Brudna szyba, brak samowypalania szyby	zbyt wolne spalanie paliwa co skutkuje niską temperaturą w komorze spalania	zwiększyć ilość powietrza w komorze spalania, używać drewna o wilgotności do 20%
	użyto drewna drzew iglastych o dużej zawartości żywicy	zmienić gatunek drewna na suche drewno liściaste
Brak prawidłowej, poprawnej pracy urządzenia może być spowodowany czynnikami zewnętrznymi	wysokie obiekty zbyt blisko kominu	zwiększyć wysokość kominu lub użyć nasady kominowej typu „strażak” lub innej
	nieodpowiednie warunki atmosferyczne np. wiatr lub jego brak, niskie ciśnienie atmosferyczne, duża wilgotność powietrza, mgła itp.	użyć nasadę kominową, jeśli jednak to nie pomoże należy wykonać ekspertyzę kominarską dla określenia źródła problemu

7. TABLICZKA ZNAMIONOWA

Tabliczka znamionowa znajduje się na tylnej ścianie urządzenia.



Rys. 9 Wzór tabliczki znamionowej i jej usytuowanie

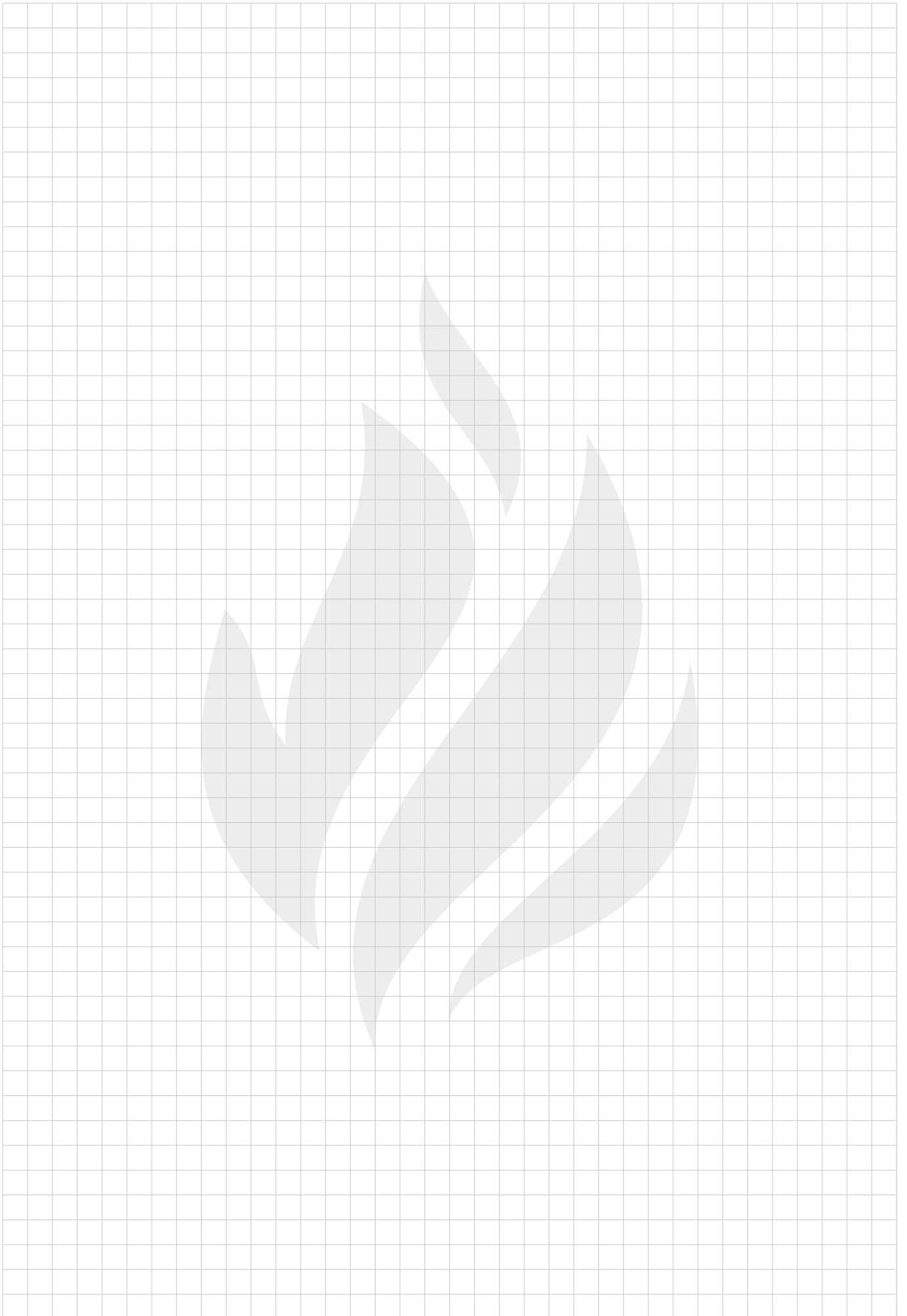
8. KARTA PRZEGLĄDÓW

REJESTR PRZEGLĄDÓW PIECA	
Przeгляд	Data, podpis i pieczęć
Przeгляд	Data, podpis i pieczęć
Przeгляд	Data, podpis i pieczęć
Przeгляд	Data, podpis i pieczęć
Przeгляд	Data, podpis i pieczęć

Przeгляд	Data, podpis i pieczęć
Przeгляд	Data, podpis i pieczęć

REJESTR PRZEGLĄDÓW PRZEWODU DYMOWEGO

Przeгляд	Data, podpis i pieczęć
Przeгляд	Data, podpis i pieczęć
Przeгляд	Data, podpis i pieczęć
Przeгляд	Data, podpis i pieczęć
Przeгляд	Data, podpis i pieczęć
Przeгляд	Data, podpis i pieczęć
Przeгляд	Data, podpis i pieczęć
Przeгляд	Data, podpis i pieczęć
Przeгляд	Data, podpis i pieczęć





HITZE

PRODUCENT KOMINKÓW



HitzeProducentKominkow



hitze_producent_kominkow




HITZE Producent Kominków

STALKO
spółka z ograniczoną odpowiedzialnością
spółka komandytowa
ul. Solec 24/253
00-403 Warszawa, POLSKA

Biuro:
Gdyńska 32
26-600 Radom
POLSKA

 +48 48 380 18 98
+48 800 88 00 30

 info@hitze.pl

NIP 9482603545
REGON 361379132
KRS 0000836475

www.hitze.pl