

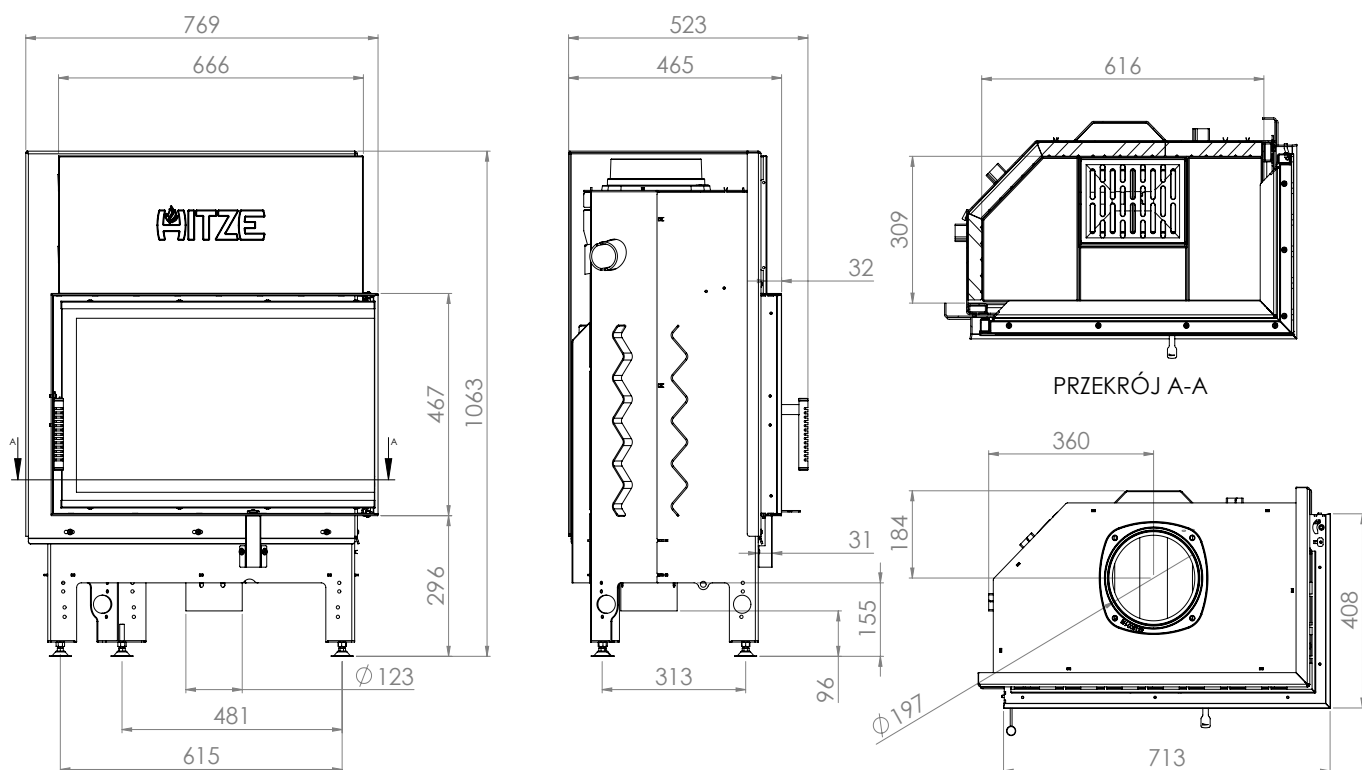
PODSTAWOWE INFORMACJE O PRODUKCIE



- Aż 36 modeli różniących się mocą grzewczą (9, 11, 14, 16, 19 i 25 kW), przeszkleniem (proste lub narożne) oraz sposobem otwierania drzwiczek (tradycyjne lub unoszone do góry).
- Możliwość dowolnej modyfikacji przeszklenia i wybranie opcji Dekor, szkła gętego, czy podwójnego przeszklenia.
- Wkłady wykonane z wysokogatunkowej stali kotłowej P265GH, która wyróżnia się odpornością na ciągłą pracę w podwyższonej temperaturze. Zastosowano wzmocniony profil drzwi.
- Produkcja odbywa się przy użyciu nowoczesnego parku maszyn: roboty spawalnicze, prasy krawędziowe, wycinarki laserowe.
- Spełnia restrykcyjne normy emisji spalin oraz dyrektywy ECODSIGN, dzięki zastosowaniu systemu dopalania spalin i wysokiej sprawności.
- Innowacyjna wentylowana klamka chroni przed poparzeniem. Nadaje się do domów z rekuperacją.
- Wbudowany dolot z przepustnicą umożliwia płynną zintegrowaną regulację ilości doprowadzanego powietrza.
- Kurtyna powietrzna zapewnia efekt „czystej szyby” a łatwe sprzątanie żeliwny rusz z wyjmowanym pojemnikiem na popiół.

| | |
|--|-------------|
| Moc nominalna [kW] | 14 |
| Zakres obciążenia grzewczego [kW] | 7-18 |
| Sprawność cieplna [%] | 83 |
| Emisja CO (przy 13% O ₂) [g/m ³] | 0,032 |
| Emisja pyłków [g/m ³] | 0,845 |
| Średnie zużycie paliwa [kg/h] | 4 |
| Zalecane poleczone kratki wylotowych [cm ²] | 980-1120 |
| Zalecane poleczone kratki wlotowych [cm ²] | 560-910 |
| Wymiary szyby [mm] | 680x430x375 |
| Średnica czopucha [mm] | 200 |
| Średnica dolotu [mm] | 125 |
| Waga [kg] | 153 |
| Współczynnik efektywności | 111,4 |





ALBERO

AL14.R.H-D