

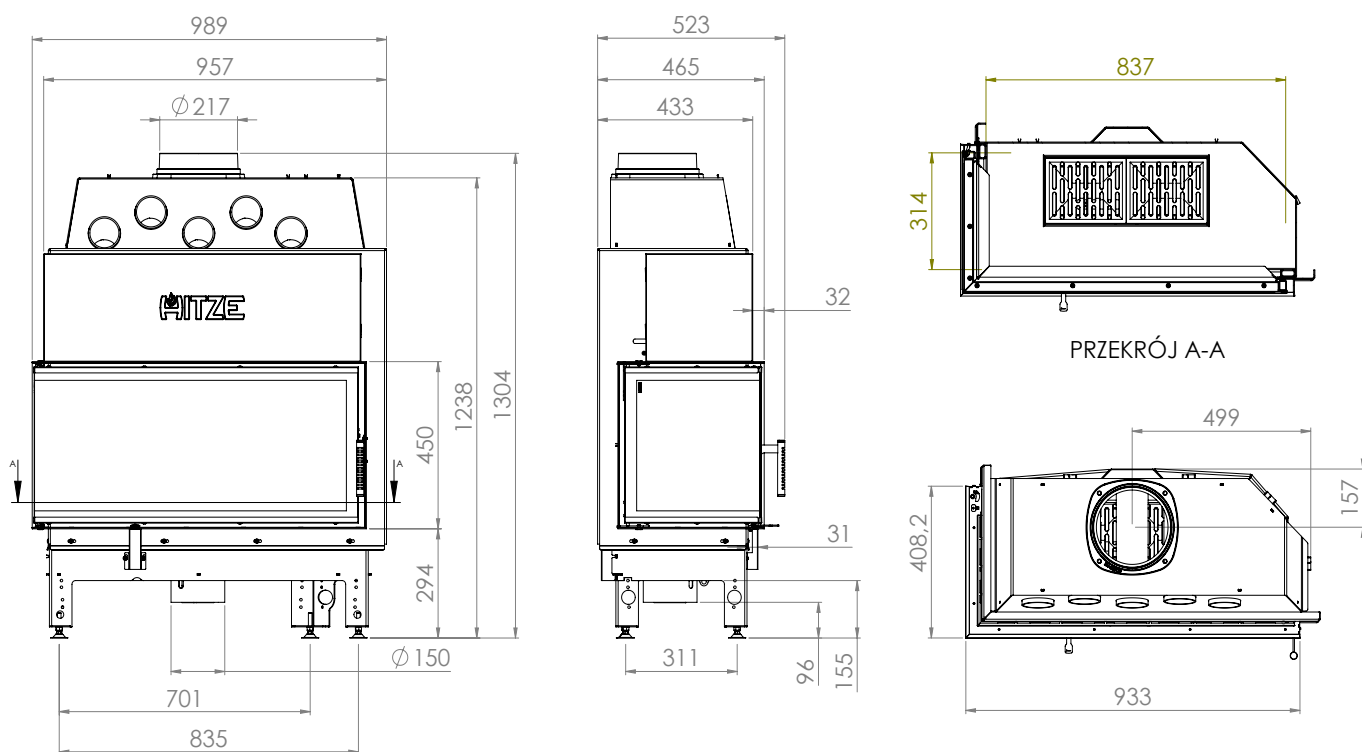
PODSTAWOWE INFORMACJE O PRODUKCIE



- Aż 36 modeli różniących się mocą grzewczą (9, 11, 14, 16, 19 i 25 kW), przeszkleniem (proste lub narożne) oraz sposobem otwierania drzwiczek (tradycyjne lub unoszone do góry).
- Możliwość dowolnej modyfikacji przeszklenia i wybranie opcji Dekor, szkła gętego, czy podwójnego przeszklenia.
- Wkłady wykonane z wysokogatunkowej stali kotłowej P265GH, która wyróżnia się odpornością na ciągłą pracę w podwyższonej temperaturze. Zastosowano wzmocniony profil drzwi.
- Produkcja odbywa się przy użyciu nowoczesnego parku maszyn: roboty spawalnicze, prasy krawędziowe, wycinarki laserowe.
- Spełnia restrykcyjne normy emisji spalin oraz dyrektywy ECODSIGN, dzięki zastosowaniu systemu dopalania spalin i wysokiej sprawności.
- Innowacyjna wentylowana klamka chroni przed poparzeniem. Nadaje się do domów z rekuperacją.
- Wbudowany dolot z przepustnicą umożliwia płynną zintegrowaną regulację ilości doprowadzanego powietrza.
- Kurtyna powietrzna zapewnia efekt „czystej szyby” a łatwe sprzątanie żeliwny rusz z wyjmowanym pojemnikiem na popiół.

Moc nominalna [kW]	19
Zakres obciążenia grzewczego [kW]	9,5-24
Sprawność cieplna [%]	81
Emisja CO (przy 13% O ₂) [g/m ³]	0,029
Emisja pyłków [g/m ³]	0,786
Średnie zużycie paliwa [kg/h]	6
Zalecane poleczone kratki wylotowych [cm ²]	1330-1520
Zalecane poleczone kratki wlotowych [cm ²]	760-1240
Wymiary szyby [mm]	900x415x375
Średnica czopucha [mm]	220
Średnica dolotu [mm]	150
Waga [kg]	206
Współczynnik efektywności	108,5





ALBERO

AL19.LHD