

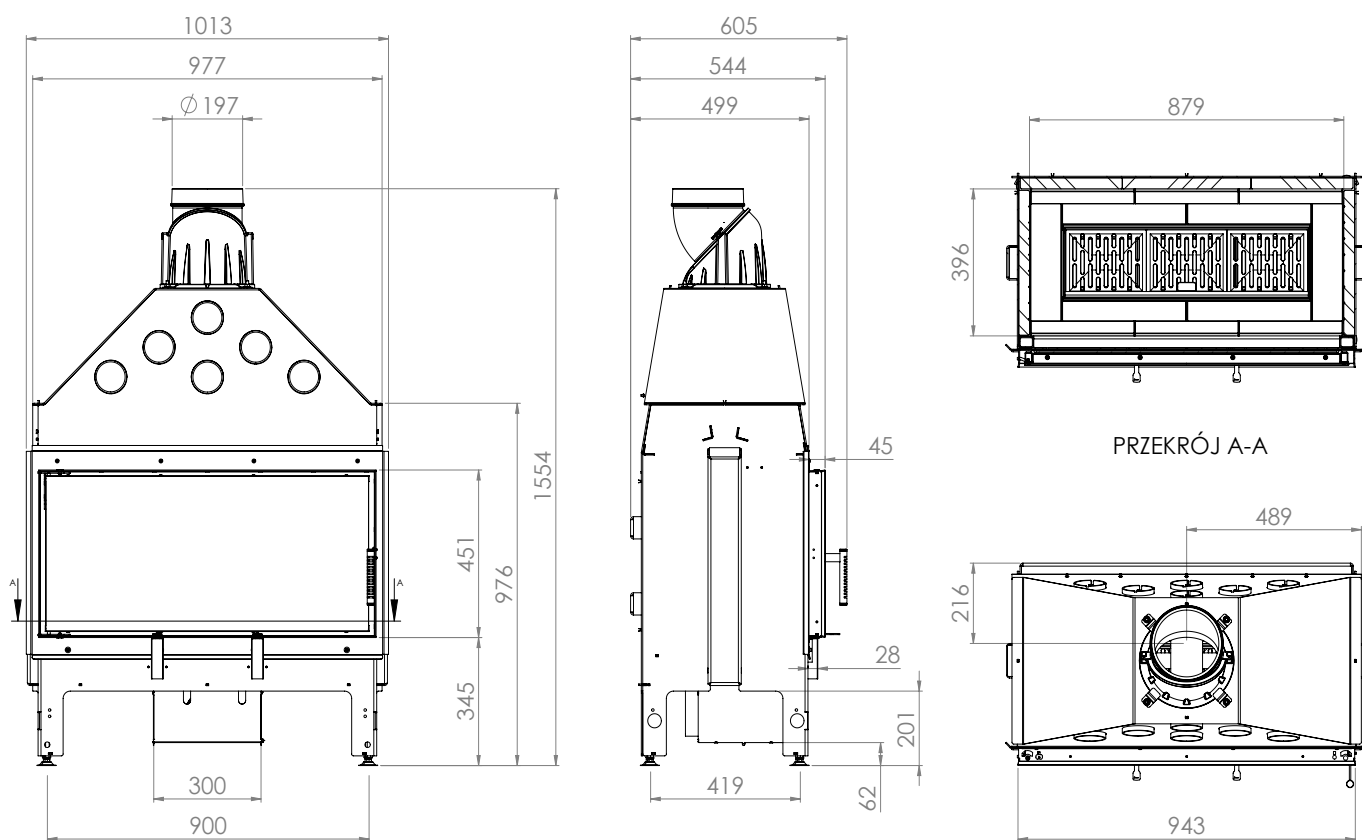
PODSTAWOWE INFORMACJE O PRODUKCIE



- Wkład z powiększoną, głęboką prostokątną komorą spalania dającą możliwość dużych załadunków.
- Uchylny żeliwny ruszt dla wygody czyszczenia paleniska.
- Dekoracyjna żaroodporna szyba DECOR w standardzie (temperatura pracy do 800°).
- Możliwość zamówienia dedykowanych maskownic (stal malowana proszkowo w kolorze wkładu).
- Żeliwny czopuch z regulacją 360°.
- System czystej szyby: kierownica powietrza wraz z kurtyną powietrzną.
- Drzwi stalowe wykonane ze specjalnego profilu gwarantującego sztywność i wytrzymałość na wysoka temperaturę.
- Elementy wkładu produkowane są przy pomocy nowoczesnych urządzeń CNC (Laser 2D, 3D, prasy krawędziowe).
- Płaszcz wkładu wykonany ze stali kotłowej gatunku P265GH według EN 10028-2. System dopalania spalin znajduje się w górnej części komory spalania, nad rusztem.

Moc nominalna [kW]	17
Zakres obciążenia grzewczego [kW]	8,5-22
Sprawność cieplna [%]	79
Emisja CO (przy 13% O ₂) [g/m ³]	0,034
Emisja pyłków [g/m ³]	0,903
Średnie zużycie paliwa [kg/h]	5,1
Zalecane poleczone kratki wylotowe [cm ²]	1190-1360
Zalecane poleczone kratki wlotowe [cm ²]	680-1100
Wymiary szyby [mm]	900x410
Średnica czopucha [mm]	200
Średnica dolotu [mm]	125
Waga [kg]	307
Współczynnik efektywności	105,6





ARDENTE

90x41.S