

# HITZE

PRODUCENT KOMINKÓW



# ARDENTE DUO 105x43.DGS

WKŁAD KOMINKOWY / POWIETRZNY



KLASA ENERGETYCZNA



## PODSTAWOWE INFORMACJE O PRODUKCIE



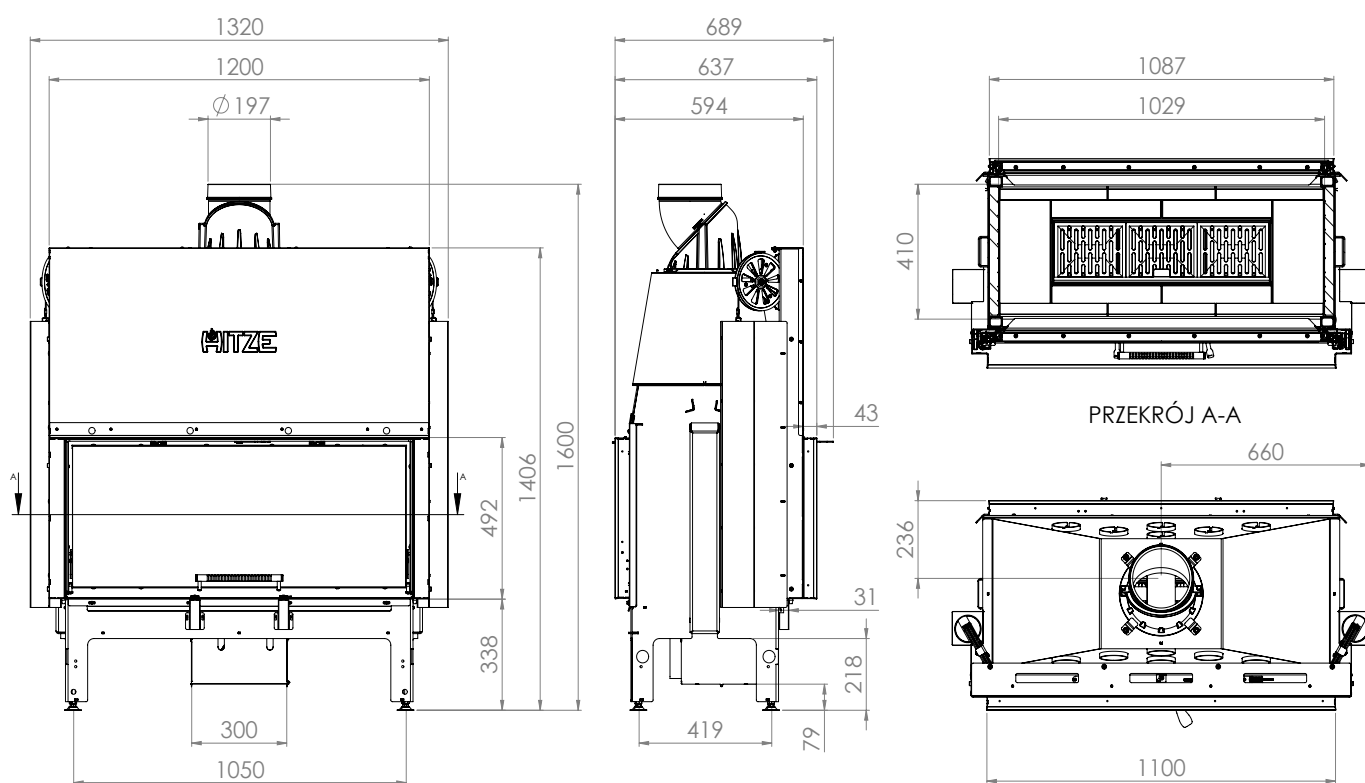
- Wkład typu tunel do zabudowy dwustronnej lub wyspowej.
- Wkład z powiększoną, głęboką prostokątną komorą spalania dającą możliwość dużych załadunków.
- Uchylny żeliwny ruszt dla wygody czyszczenia paleniska.
- Nowy typ gilotyny z dostępem serwisowym.
- Dwie żaroodporne dekoracyjne szyby DECOR w standardzie (temperatura pracy do 800°)
- Możliwość zamówienia dedykowanych maskownic (stal malowana proszkowo w kolorze wkładu).
- System czystej szyby: obustronne kierownice powietrzawraz z kurtynami powietrznymi.
- Drzwi stalowe wykonane ze specjalnego profilu gwarantującego sztywność i wytrzymałość na wysoką temperaturę.
- Elementy wkładu produkowane są przy pomocy nowoczesnych urządzeń CNC (Laser 2D, 3D, prasy krawędziowe).
- Płaszcz wkładu wykonany ze stali kotłowej gatunku P265GH według EN 10028-2.

Moc nominalna [kW]	20
Zakres obciążenia grzewczego [kW]	10-26
Sprawność cieplna [%]	78
Emisja CO (przy 13% O <sub>2</sub> ) [g/m <sup>3</sup> ]	0,036
Emisja pyłków [g/m <sup>3</sup> ]	0,508
Średnie zużycie paliwa [kg/h]	6
Zalecane poleczone kratki wylotowych [cm <sup>2</sup> ]	1400-1600
Zalecane poleczone kratki wlotowych [cm <sup>2</sup> ]	800-1300
Wymiary szyby [mm]	900x410
Średnica czopucha [mm]	200
Średnica dolotu [mm]	125
Waga [kg]	395
Współczynnik efektywności	104,1



# ARDENTE DUO

105x43.DGS



# ARDENTE DUO

## 105x43.DGS