

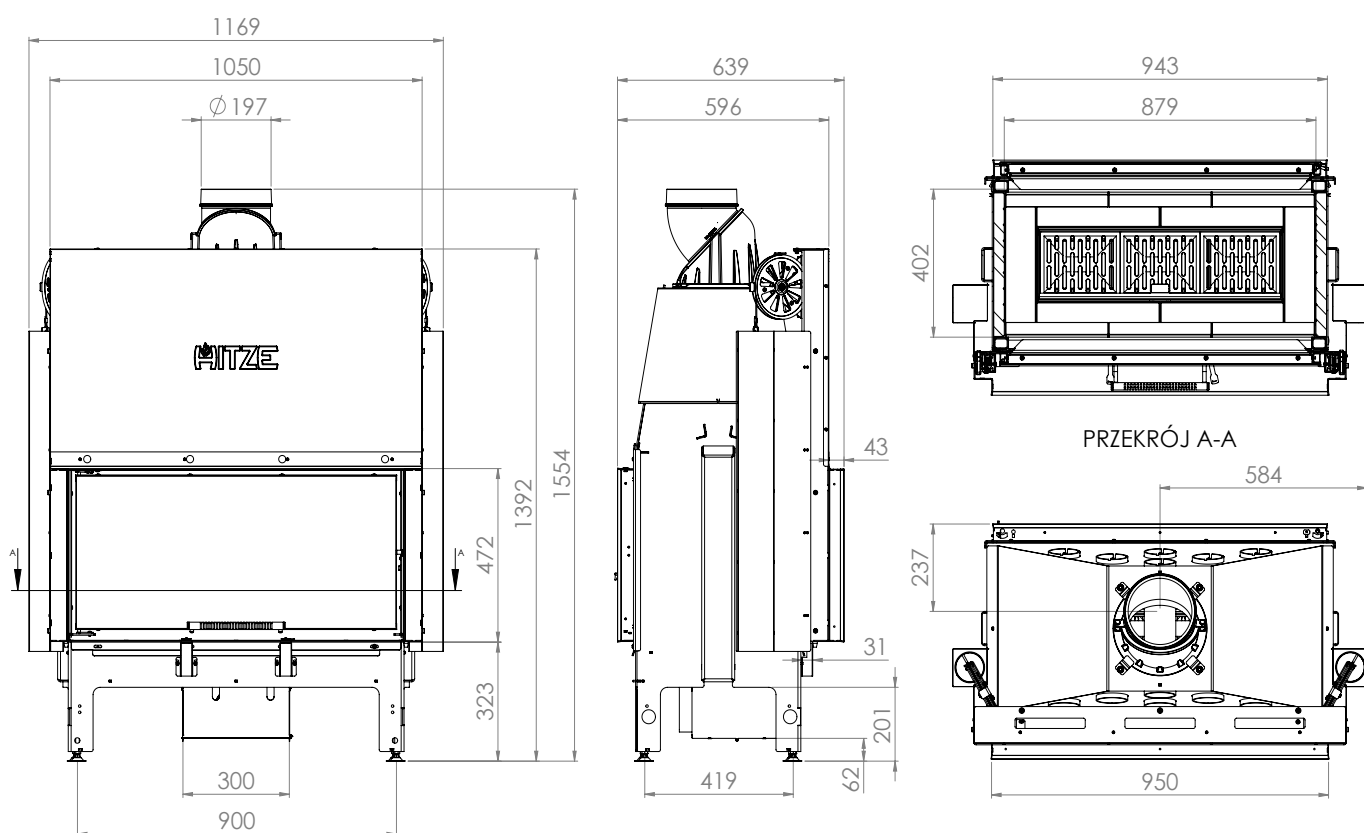
## PODSTAWOWE INFORMACJE O PRODUKCIE



- Wkład typu tunel do zabudowy dwustronnej lub wyspowej.
- Wkład z powiększoną, głęboką prostokątną komorą spalania dającą możliwość dużych załadunków.
- Uchylny żeliwny ruszt dla wygody czyszczenia paleniska.
- Nowy typ gilotyny z dostępem serwisowym.
- Dwie żaroodporne dekoracyjne szyby DECOR w standardzie (temperatura pracy do 800°)
- Możliwość zamówienia dedykowanych maskownic (stal malowana proszkowo w kolorze wkładu).
- System czystej szyby: obustronne kierownice powietrzawraz z kurtynami powietrznymi.
- Drzwi stalowe wykonane ze specjalnego profilu gwarantującego sztywność i wytrzymałość na wysoką temperaturę.
- Elementy wkładu produkowane są przy pomocy nowoczesnych urządzeń CNC (Laser 2D, 3D, prasy krawędziowe).
- Płaszcz wkładu wykonany ze stali kotłowej gatunku P265GH według EN 10028-2.

|  |           |
|--|-----------|
| Moc nominalna [kW]                                       | 18        |
| Zakres obciążenia grzewczego [kW]                        | 9-23      |
| Sprawność cieplna [%]                                    | 79        |
| Emisja CO (przy 13% O <sub>2</sub> ) [g/m <sup>3</sup> ] | 0,035     |
| Emisja pyłków [g/m <sup>3</sup> ]                        | 0,584     |
| Średnie zużycie paliwa [kg/h]                            | 5,3       |
| Zalecane poleczone kratki wylotowych [cm <sup>2</sup> ]  | 1260-1440 |
| Zalecane poleczone kratki wlotowych [cm <sup>2</sup> ]   | 720-1170  |
| Wymiary szyby [mm]                                       | 900x410   |
| Średnica czopucha [mm]                                   | 200       |
| Średnica dolotu [mm]                                     | 125       |
| Waga [kg]  | 350       |
| Współczynnik efektywności                                | 105,6     |

**ARDENTE DUO**  
90x41.DGS



# ARDENTE DUO

## 90x41.DGS