

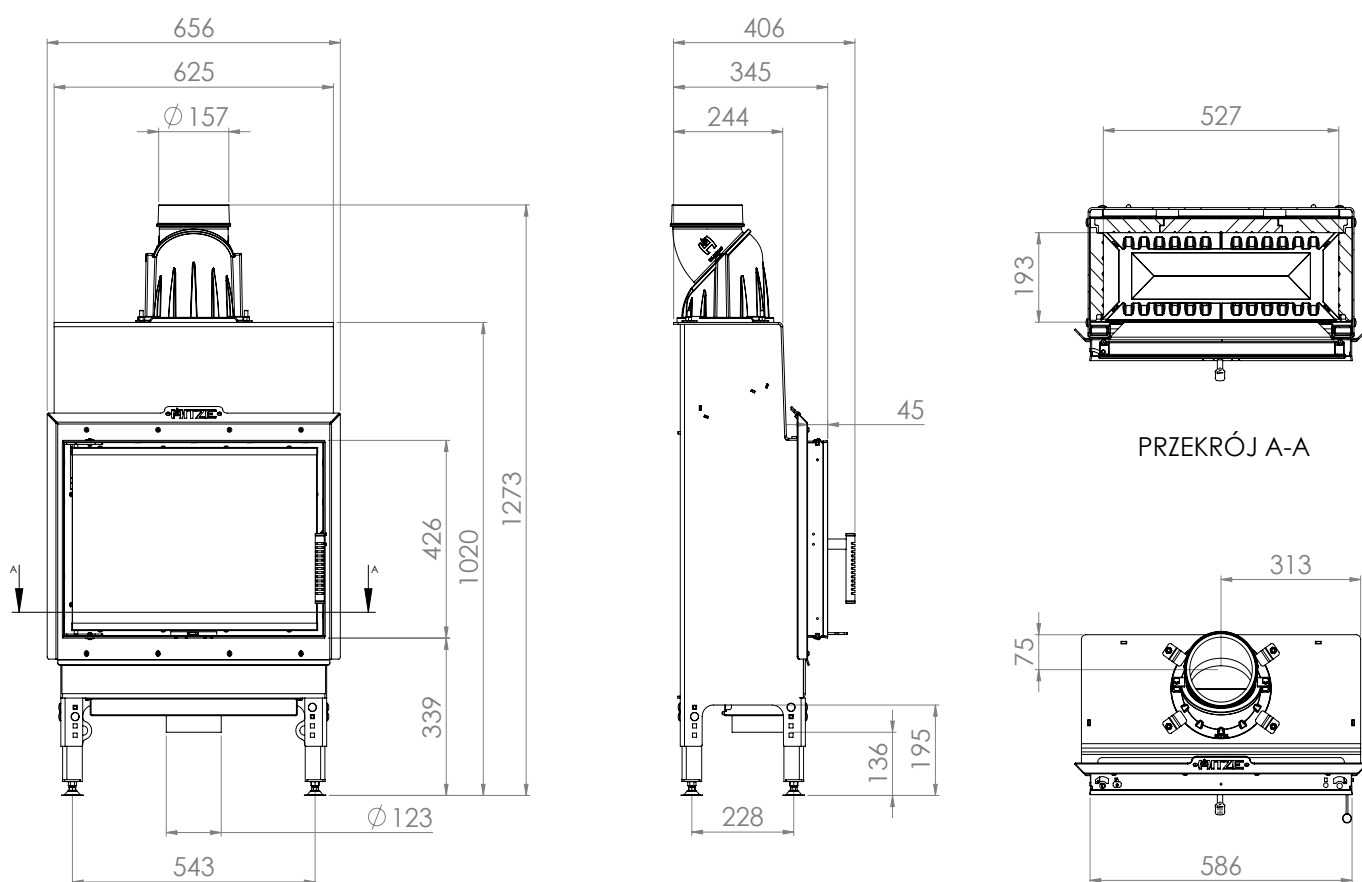
PODSTAWOWE INFORMACJE O PRODUKCIE



- Głębokość wkładów to tylko 35 cm, dlatego polecane są do płytkiej zabudowy oszczędzającej miejsce.
- Podwójna regulacja wysokości nóżek (płynna i skokowa do +14 cm) oraz regulowany żeliwny czopuch 360°.
- Palenisko bezrusztowe do czyszczenia odkurzaczem do popiołu. Wkłady dostępne z drzwiami typu gilotyna.
- Wkłady wykonane z wysokogatunkowej stali kotłowej P265GH, która wyróżnia się odpornością na ciągłą pracę w podwyższonej temperaturze. Wzmocniony profil drzwi. Nowy mechanizm gilotyny z dostępem serwisowym.
- Produkcja odbywa się przy użyciu nowoczesnego parku maszyn: roboty spawalnicze, prasy krawędziowe, wycinarki laserowe.
- Spełniają restrykcyjne normy emisji spalin oraz dyrektywy ECODESIGN, dzięki zastosowaniu systemu dopalania spalin oraz dwóch deflektorów (stalowy i ceramiczny).
- Szyba DEKOR w standardzie.
- Innowacyjna wentylowana klamka chroni przed poparzeniem.
- Wbudowana czterostopniowa przepustnica

Moc nominalna [kW]	5,9
Zakres obciążenia grzewczego [kW]	3-8
Sprawność cieplna [%]	76
Emisja CO (przy 13% O ₂) [g/m ³]	0,038
Emisja pyłków [g/m ³]	0,480
Średnie zużycie paliwa [kg/h]	1,8
Zalecane poleczone kratki wylotowych [cm ²]	420-480
Zalecane poleczone kratki wlotowych [cm ²]	240-390
Wymiary szyby [mm]	540x390
Średnica czopucha [mm]	160
Średnica dolotu [mm]	125
Waga [kg]	150
Współczynnik efektywności	101,2





HST
54x39.S