

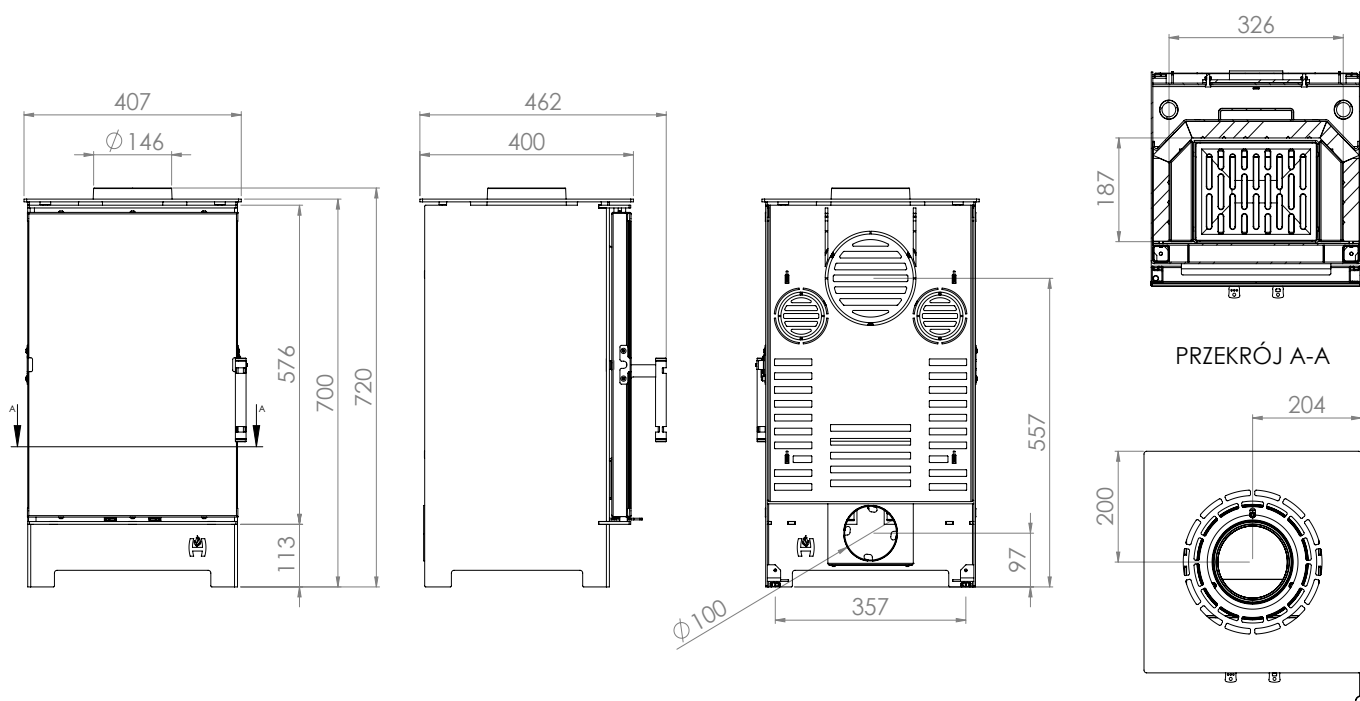
PODSTAWOWE INFORMACJE O PRODUKCIE



- Nowoczesny, kompaktowy design typu koza, idealny jako dodatkowe źródło ciepła i dekoracja.
- Możliwość instalacji w przestrzeniach otwartych oraz we wnękach ściennych.
- Wysoka wydajność spalania drewna, oferująca optymalność i ekologiczność.
- Pokrycie farbą wysokotemperaturową dla ochrony i estetyki.
- Kurtyna powietrzna przy przedniej szybie i otwory powietrza wtórnego na tylnej ścianie.
- Trójstopniowe dopowietrzanie i dwie przepustnice do regulacji dopływu powietrza.
- Ruchomy żeliwny ruszt z popielnikiem dla łatwego usuwania popiołu.
- Zewnętrzny dołot zimnego powietrza dla kompatybilności z wentylacją mechaniczną.
- Zdobiona ceramika kominkowa typu DECOR oraz polerowana szyba kominkowa z kurtyną powietrzną odporną do 800°C.

Moc nominalna [kW]	6,5
Zakres obciążenia grzewczego [kW]	3-8,5
Sprawność cieplna [%]	83
Emisja CO (przy 13% O ₂) [g/m ³]	0,038
Emisja pyłków [g/m ³]	1,080
Średnie zużycie paliwa [kg/h]	1,9
Wymiary szyby [mm]	390x540
Średnica czopucha [mm]	150
Średnica dołotu [mm]	100
Waga [kg]	90
Współczynnik efektywności	111,4

**LYNXS**



LYNX