

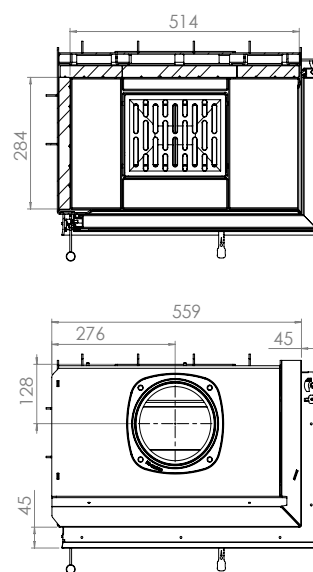
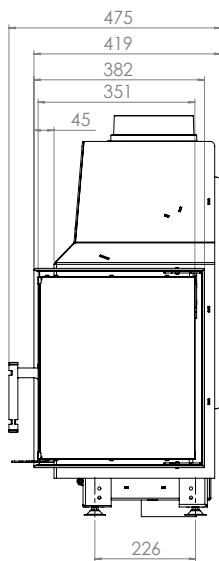
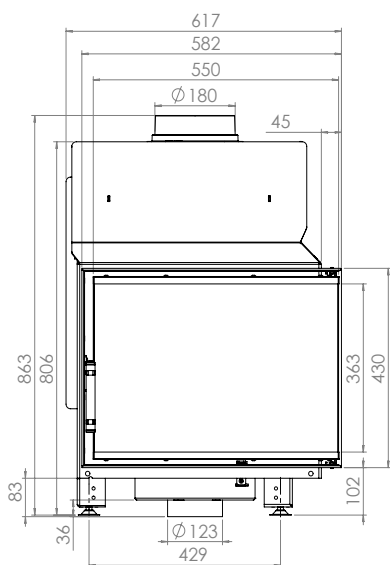
PODSTAWOWE INFORMACJE O PRODUKCIE



- Dobry wybór dla klientów szukających ekonomicznego rozwiązania.
- Wkłady wykonane z wysokogatunkowej stali kotłowej P265GH, która wyróżnia się odpornością na ciągłą pracę w podwyższonej temperaturze. Zastosowano wzmocniony profil drzwi.
- Produkcja odbywa się przy użyciu nowoczesnego parku maszyn: roboty spawalnicze, prasy krawędziowe, wycinarki laserowe.
- Spełnia restrykcyjne normy emisji spalin oraz dyrektywy ECODSIGN, dzięki zastosowaniu systemu dopalania spalin oraz dwóch deflektorów.
- Łatwe sprzątanie zapewnia żeliwny rusz z wyjmowanym pojemnikiem na popiół.
- Wbudowany dołot powietrza z przepustnicą umożliwia regulację ilości doprowadzanego powietrza.
- Stylowa czarna klamka oraz szyba DEKOR w standardzie.

Moc nominalna [kW]	8
Zakres obciążenia grzewczego [kW]	3,5-9,5
Sprawność cieplna [%]	78
Emisja CO (przy 13% O ₂) [g/m ³]	0,034
Emisja pyłków [g/m ³]	0,931
Zalecane poleczne kratki wylotowych [cm ²]	490-560
Zalecane poleczne kratki wlotowych [cm ²]	280-460
Wymiary szyby [mm]	540x390x347
Średnica czopucha [mm]	180
Średnica dołotu [mm]	125
Waga [kg]	90
Współczynnik efektywności	105,6





STMA
54x39.R