

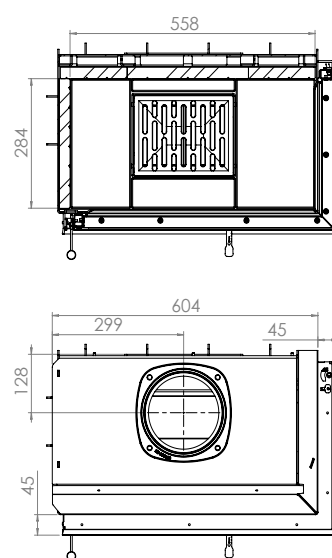
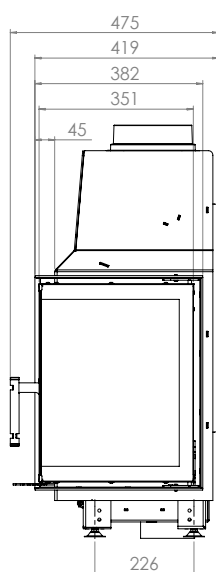
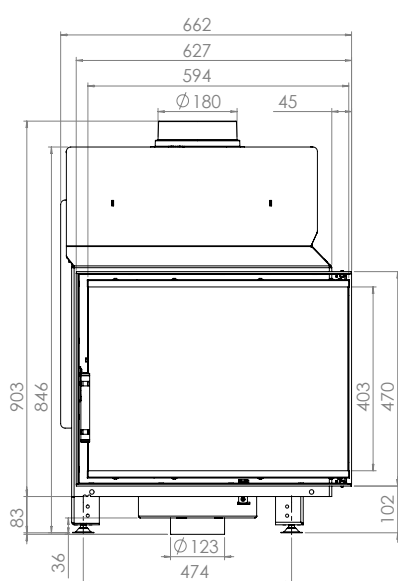
PODSTAWOWE INFORMACJE O PRODUKCIE



- Dobry wybór dla klientów szukających ekonomicznego rozwiązania.
- Wkłady wykonane z wysokogatunkowej stali kotłowej P265GH, która wyróżnia się odpornością na ciągłą pracę w podwyższonej temperaturze. Zastosowano wzmocniony profil drzwi.
- Produkcja odbywa się przy użyciu nowoczesnego parku maszyn: roboty spawalnicze, prasy krawędziowe, wycinarki laserowe.
- Spełnia restrykcyjne normy emisji spalin oraz dyrektywy ECODESIGN, dzięki zastosowaniu systemu dopalania spalin oraz dwóch deflektorów.
- Łatwe sprzątanie zapewnia żeliwny rusz z wyjmowanym pojemnikiem na popiół.
- Wbudowany dołot powietrza z przepustnicą umożliwia regulację ilości doprowadzanego powietrza.
- Stylowa czarna klamka oraz szyba DEKOR w standardzie.

Moc nominalna [kW]	9
Zakres obciążenia grzewczego [kW]	4,5-11,5
Sprawność cieplna [%]	76,5
Emisja CO (przy 13% O <sub>2</sub> ) [g/m <sup>3</sup> ]	0,036
Emisja pyłków [g/m <sup>3</sup> ]	0,902
Zalecane poleczne kratki wylotowych [cm <sup>2</sup> ]	630-720
Zalecane poleczne kratki wlotowych [cm <sup>2</sup> ]	360-590
Wymiary szyby [mm]	590x430
Średnica czopucha [mm]	180
Średnica dołotu [mm]	125
Waga [kg]	99
Współczynnik efektywności	102,7





**STMA**  
**59x43.R**