

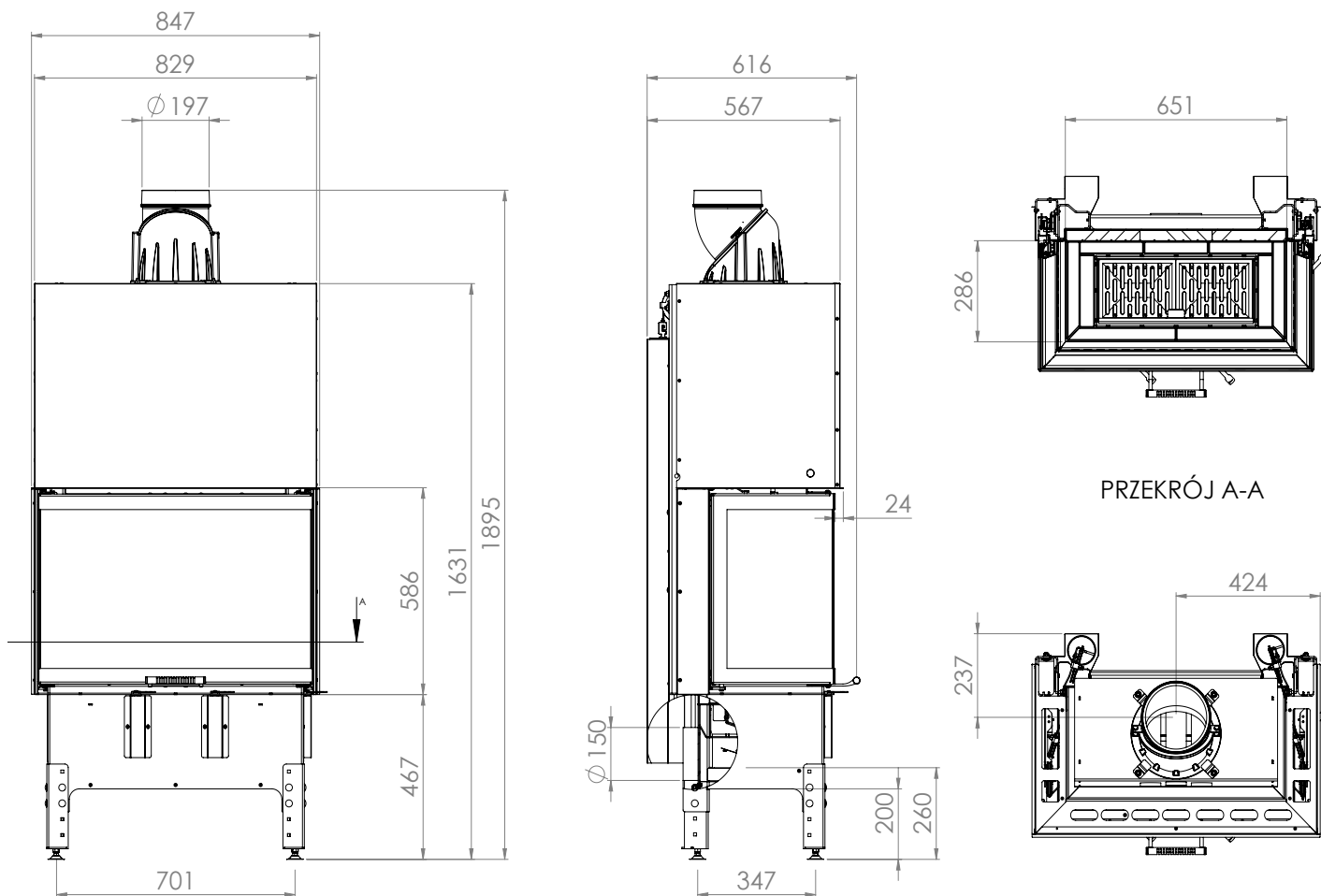
## PODSTAWOWE INFORMACJE O PRODUKCIE



- Efektowny wkład trójstronny do nowoczesnych projektów z maksymalną wizją ognia.
- Otwieranie paleniska z zastosowaniem nowego mechanizmu gilotyny dającego szczelność wkładu, bezpieczeństwo przed otwarciem przez dzieci oraz z dostępem serwisowym.
- Szerokie palenisko z podwójnym żeliwnym rusztem (2x175 mm) w uchylanej ramce i niezależnym dopowietrzeniem sterowanym przepustnicą.
- Płaszcz wkładu wykonany z wysokotłukowej stali kotłowej (P265GH według EN 10028-2) przy wykorzystaniu zautomatyzowanej produkcji i nowoczesnych urządzeń CNC (Laser 2D, 3D, prasy krawędziowe).
- Wkład wyposażony w żeliwny czopuch Ø200 z regulacją 360 stopni, dający możliwość odprowadzania spalin w każdym kierunku.

Moc nominalna [kW]	12
Zakres obciążenia grzewczego [kW]	6,5-15,5
Sprawność cieplna [%]	78
Emisja CO (przy 13% O <sub>2</sub> ) [g/m <sup>3</sup> ]	0,035
Emisja pyłków [g/m <sup>3</sup> ]	0,792
Średnie zużycie paliwa [kg/h]	3,3
Zalecane poleczone kratki wylotowych [cm <sup>2</sup> ]	840-960
Zalecane poleczone kratki wlotowych [cm <sup>2</sup> ]	480-780
Wymiary szyby [mm]	800x350x530
Średnica czopucha [mm]	200
Średnica dolotu [mm]	150
Waga [kg]	324
Współczynnik efektywności	103





**TRINITY**  
**80x35x53.G**