

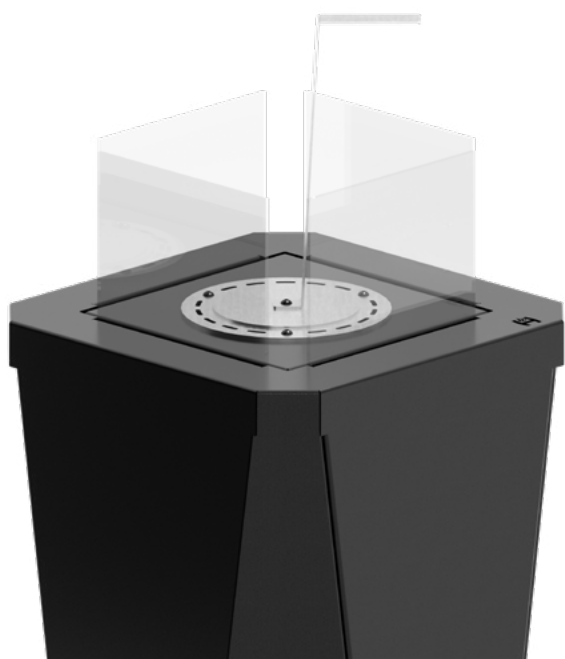
PODSTAWOWE INFORMACJE O PRODUKCIE

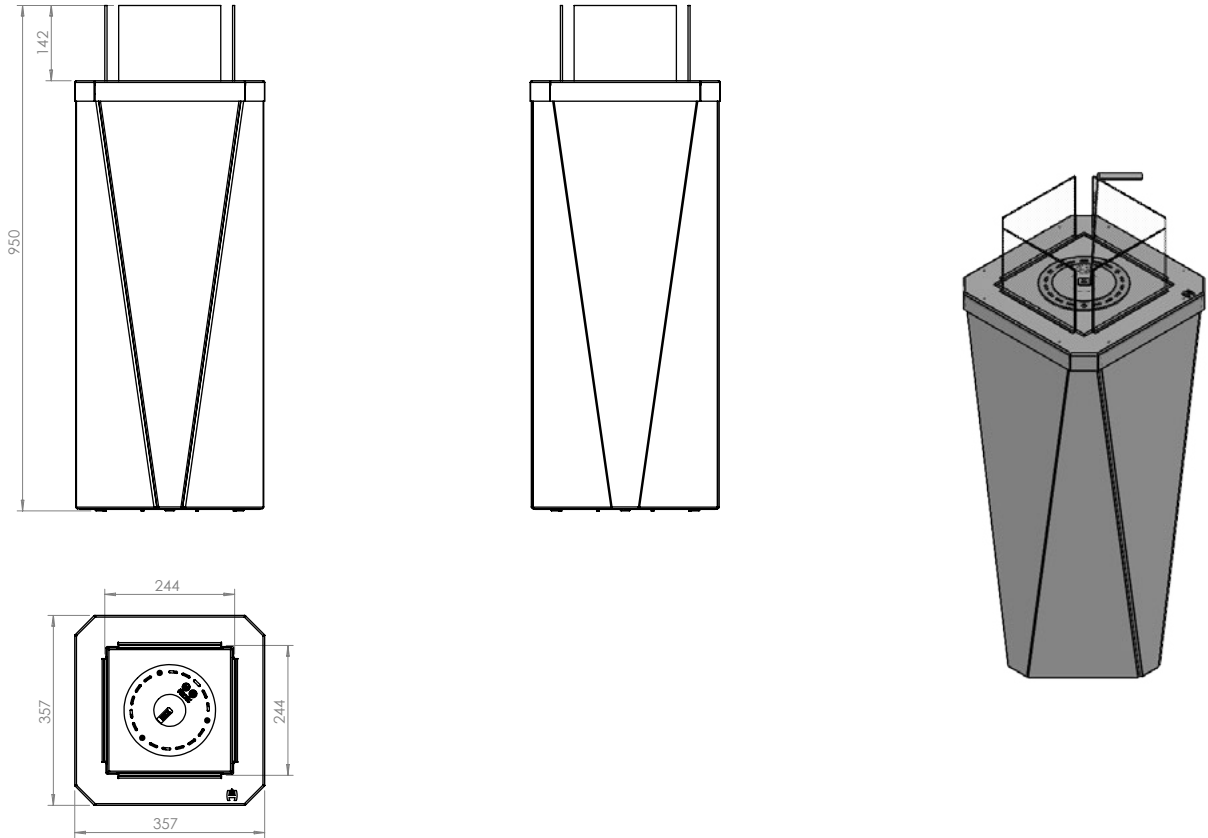


Rodzaj paliwa	Bioetanol
Maksymalna pojemność biowkładki (l)	0,8
Zużycie paliwa (l/h)	0,27
Materiał wykonania	P265GH według EN 10028-2
Wykończenie powierzchni	Wysokotemperaturowa farba proszkowa
Waga (kg)	22,5
Wymiary szerokość x wysokość x głębokość (mm)	357x950x357

Odkryj LESTE - biokominek, który jest esencją niespotykanej elegancji i nowoczesności, wprowadzając do Twojej przestrzeni nie tylko źródło ciepła, ale i wyjątkowy element dekoracyjny. Ten oryginalny i unikatowy model biokominka został zaprojektowany z myślą o tych, którzy pragną połączyć funkcjonalność z wyrafinowanym stylem.

Biokominek LESTE, inspirowany ogrzewaczami ogrodowymi, z pewnością sprawdzi się w przestrzeniach wewnętrznych oraz zewnętrznych dzięki swojej stabilnej podstawie. Stanowi znakomitą alternatywę dla tradycyjnych kominków lub ogrzewaczy na drewno i gaz, integrując się z harmonią zarówno w nowoczesne, jak i klasyczne przestrzenie. Możliwość podziwiania „tańczących płomieni” z każdej strony oraz czterostronne przeszklenie, które zabezpiecza przed bezpośrednim kontaktem z ogniem, sprawiają, że biokominek na biopaliwo LESTE jest nie tylko bezpieczny, ale i ekologiczny, wyprodukowany zgodnie z europejską normą EN 16647. W ofercie dodatkowego wyposażenia znajdziesz wiele elementów dekoracyjnych, takich jak ceramiczne drewnienka, kamienie ozdobne różnego typu czy autorskie włókno, które imituje efekt żaru.

**LESTE**



LESTE