

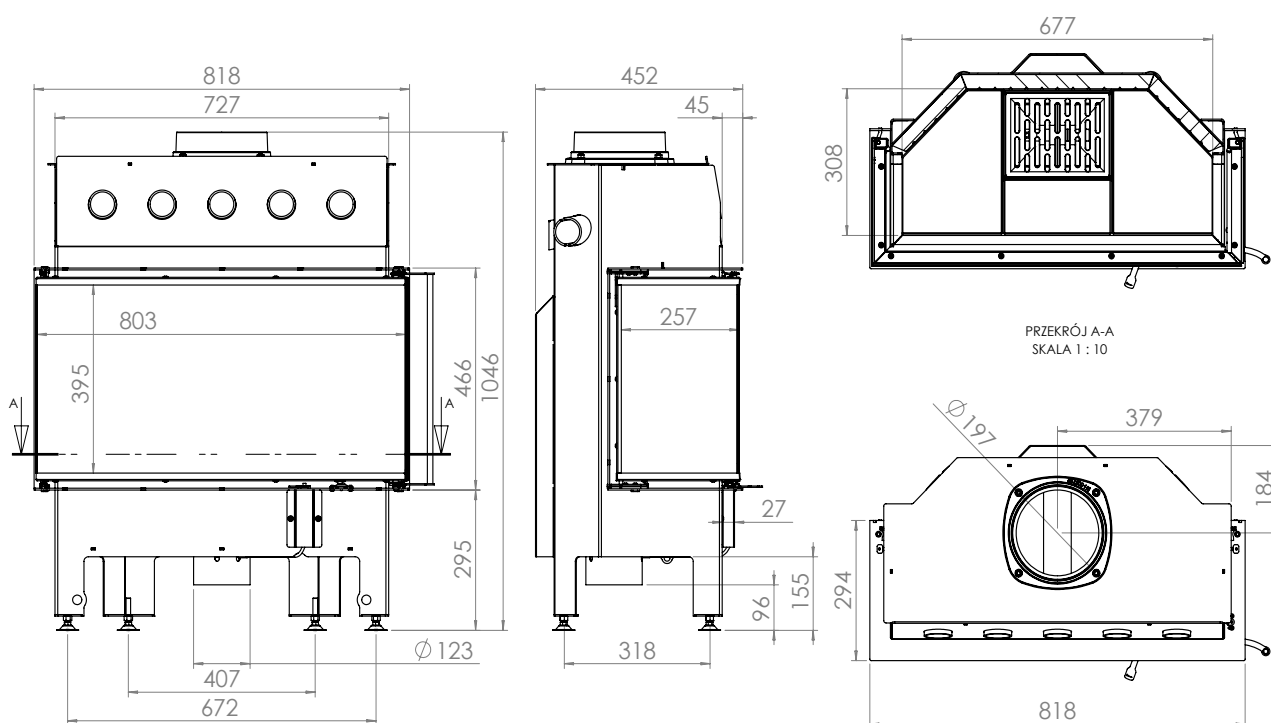
PODSTAWOWE INFORMACJE O PRODUKCIE



- Trzyszybowy wkład kominkowy, trójstronna wizja ognia.
- Możliwość dowolnej modyfikacji przeszklenia i wybranie opcji Dekor, szkła gętego, czy podwójnego przeszklenia.
- Wkłady wykonane z wysokogatunkowej stali kotłowej P265GH, która wyróżnia się odpornością na ciągłą pracę w podwyższonej temperaturze. Zastosowano wzmocniony profil drzwi.
- Produkcja odbywa się przy użyciu nowoczesnego parku maszyn: roboty spawalnicze, prasy krawędziowe, wycinarki laserowe.
- Spełnia restrykcyjne normy emisji spalin oraz dyrektywy ECODSIGN, dzięki zastosowaniu systemu dopalania spalin i wysokiej sprawności.
- Innowacyjna wentylowana klamka chroni przed poparzeniem. Nadaje się do domów z rekuperacją.
- Wbudowany dolot z przepustnicą umożliwia płynną zintegrowaną regulację ilości doprowadzanego powietrza.
- Kurtyna powietrzna zapewnia efekt „czystej szyby” a łatwe sprzątanie żeliwny rusz z wyjmowanym pojemnikiem na popiół.

Moc nominalna [kW]	14
Zakres obciążenia grzewczego [kW]	7,0-18
Sprawność cieplna [%]	83
Emisja CO (przy 13% O ₂) [g/m ³]	0,032
Emisja pyłków [g/m ³]	0,845
Średnie zużycie paliwa [kg/h]	8
Zalecane poleczone kratki wylotowych [cm ²]	980-1120
Zalecane poleczone kratki wlotowych [cm ²]	560-910
Wymiary szyby [mm]	803 x 425 x 257
Średnica czopucha [mm]	197
Średnica dolotu [mm]	123
Waga [kg]	148
Współczynnik efektywności	111,4





ALBERO
AL14C.H-D