

PODSTAWOWE INFORMACJE O PRODUKCIE

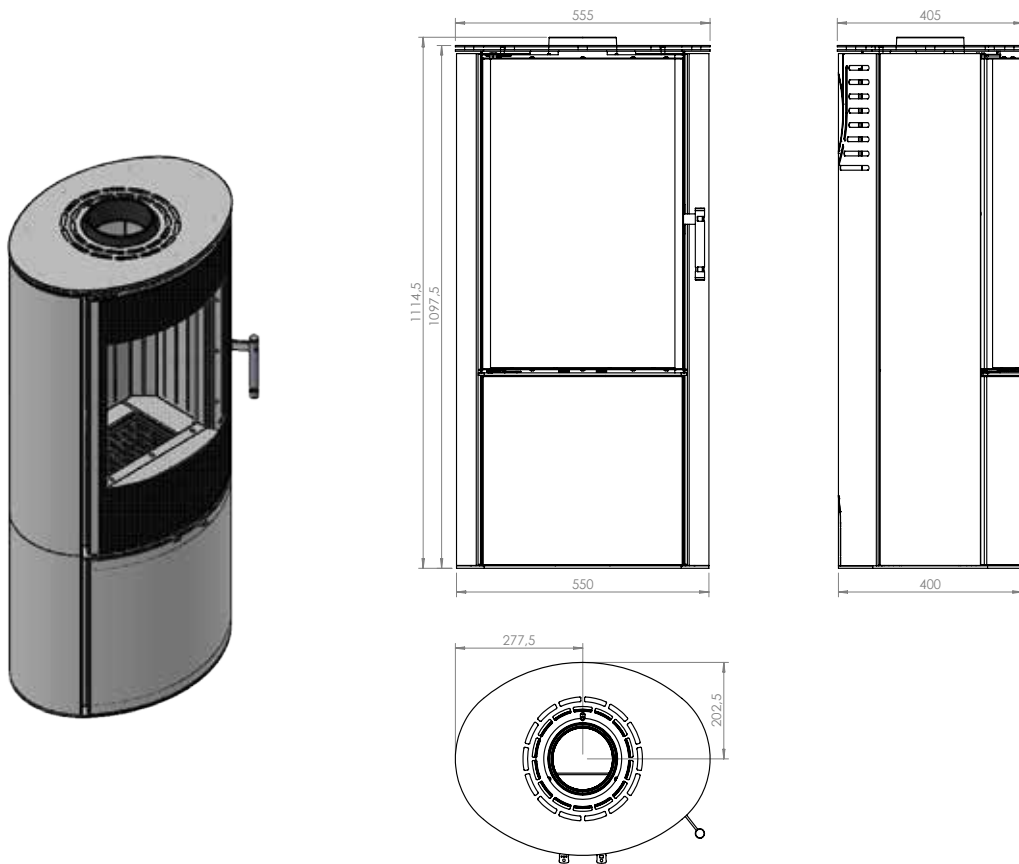


- Designerski eliptyczny kształt.
- Przeznaczony do rekuperacji.
- Dostosowany do systemu DGP.
- Wysoka sprawność cieplna.
- Szkło kominkowe wytrzymałe do 800°C.
- Obustronnie polerowana, przezroczysta ceramika kominkowa.
- Akumulacyjne wyłożenie podnoszące temperaturę procesów spalania.
- Trzystopniowy system dopowietrzający palenisko.
- Zastosowanie blachy kotłowej P265GH w konstrukcji korpusu.
- Wysokotemperaturowa, antykorozyjna powłoka lakiernicza.
- Możliwość wyboru spośród kilku wersji podstawy.
- Komora na drewno lub schowek z systemem klik

Moc nominalna [kW]	5
Zakres obciążenia grzewczego [kW]	2,6-7
Sprawność cieplna [%]	80,6
Emisja CO (przy 13% O ₂) [g/m ³]	0,032
Emisja pyłków [g/m ³]	0,952
Średnie zużycie paliwa [kg/h]	1,7
Wymiary szyby [mm]	461 x 648
Średnica czopucha [mm]	146
Średnica dolotu [mm]	100
Waga [kg]	117
Współczynnik efektywności	106,9



ELLISSES



ELLISE S