

**HITZE**  
PRODUCENT KOMINKÓW



SYSTEM EASY FIT

**HST**

WKŁADY KOMINKOWE  
POWIETRZNE

# Dołącz do grona tych, którzy wybrali dobrze.

Hitze to nowoczesna marka ekologicznych wkładów kominkowych oraz pieców wolnostojących. Od ponad 20 lat **specjalizujemy się w urządzeniach opalanych drewnem**. Nasza siedziba jak i całość produkcji znajdują się w Polsce, jednak naszych przedstawicieli znajdziecie obecnie **w ponad 35 krajach** Europy, Afryki oraz Azji.

Dynamiczny rozwój w ciągu ostatnich 5 lat ugruntował naszą pozycję w segmencie produktów o podwyższonej jakości przy zachowaniu **konkurencyjnych cen**.

**HST** SYSTEM EASY FIT

**18**  
modeli

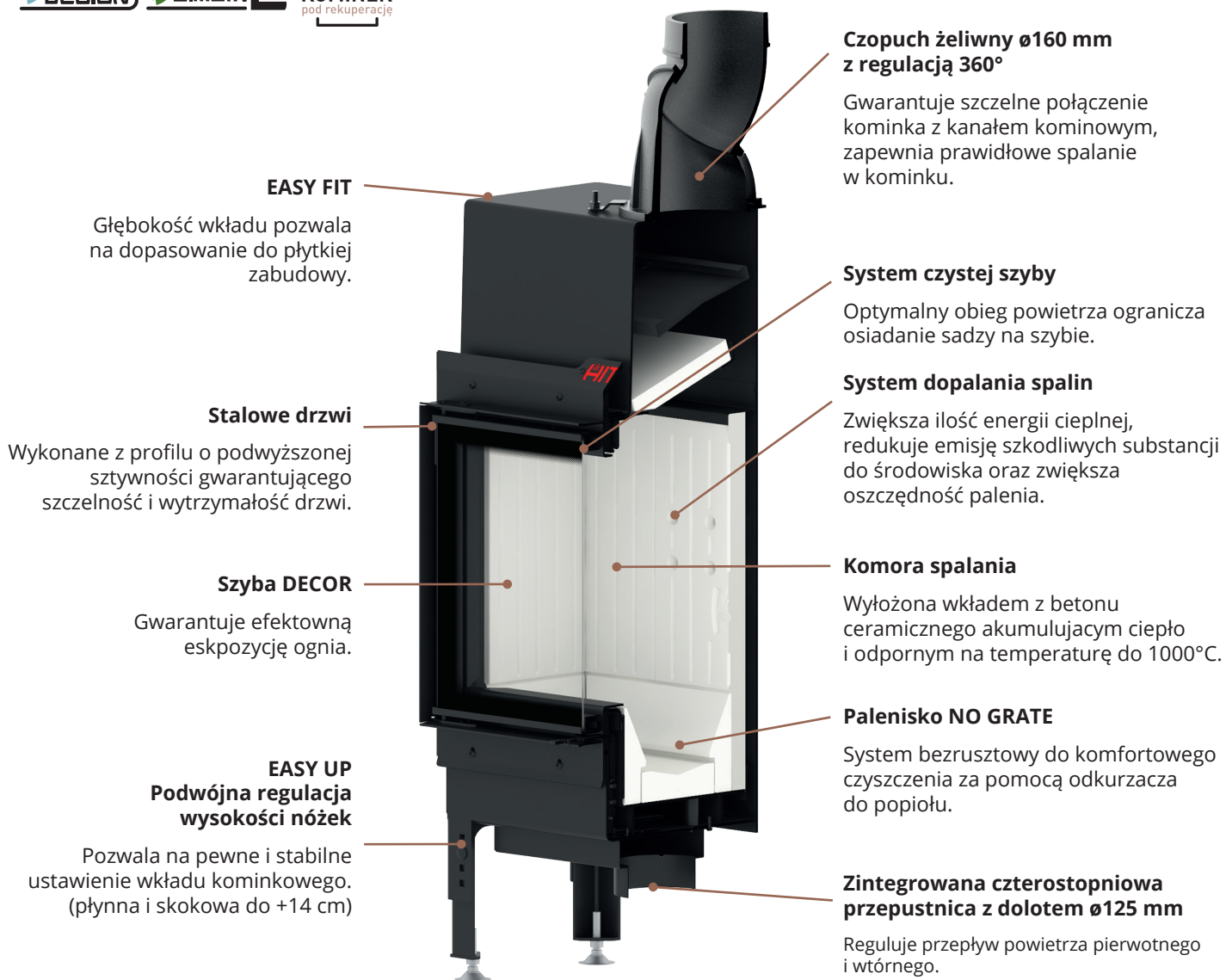
3 kW

ZAKRES MOCY REGULOWANEJ

17 kW

**Linia HST** to wkłady kominkowe przystosowane do płytkiej zabudowy. W zależności od mocy nominalnej danego modelu, dedykowane są do niewielkich powierzchni użytkowych jako kominek rekreacyjny lub dodatkowe źródło ogrzewania. Linię tworzą **trzy wielkości wkładów**, występujące w sześciu wariantach otwierania drzwi (standard, prawy, lewy, gilotyna, prawy gilotyna, lewy gilotyna).

Standardowe wyposażenie to: ozdobna szyba typu DECOR, podwójny deflektor (stalowy i ceramiczny), palenisko bezrusztowe, wentylowana klamka, żeliwny czopuch obracający się o 360°, podwójna regulacja wysokości nóżek (płynna i skokowa) oraz wspólna dźwignia regulacji powietrza pierwotnego i wtórnego. Komora spalania wyłożona jest **akumulacyjnym betonem ceramicznym**.



**Czopuch żeliwny  $\varnothing$ 160 mm z regulacją 360°**

Gwarantuje szczelne połączenie kominka z kanałem kominowym, zapewnia prawidłowe spalanie w kominku.

**EASY FIT**

Głębokość wkładu pozwala na dopasowanie do płytowej zabudowy.

**System czystej szyby**

Optymalny obieg powietrza ogranicza osiadanie sadzy na szybie.

**System dopalania spalin**

Zwiększa ilość energii cieplnej, redukuje emisję szkodliwych substancji do środowiska oraz zwiększa oszczędność palenia.

**Stalowe drzwi**

Wykonane z profilu o podwyższonej sztywności gwarantującego szczelność i wytrzymałość drzwi.

**Komora spalania**

Wyłożona wkładem z betonu ceramicznego akumulującym ciepło i odpornym na temperaturę do 1000°C.

**Szyba DECOR**

Gwarantuje efektowną ekspozycję ognia.

**Palenisko NO GRATE**

System bezrusztowy do komfortowego czyszczenia za pomocą odkurzacza do popiołu.

**EASY UP  
Podwójna regulacja wysokości nóżek**

Pozwala na pewne i stabilne ustawienie wkładu kominkowego. (płynna i skokowa do +14 cm)

**Zintegrowana czterostopniowa przepustnica z dolotem  $\varnothing$ 125 mm**

Reguluje przepływ powietrza pierwotnego i wtórnego.



**HST 59x43**



**HST 68x43**

# HST 54x39

SYSTEM EASY FIT

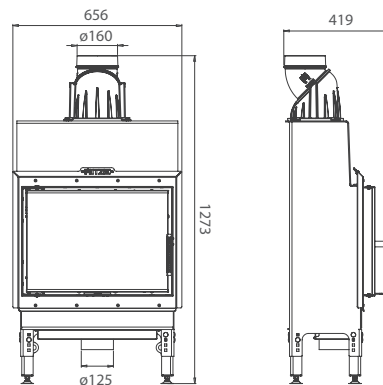


## HST54x39.S

standardowy poziomy

- 5,9 kW
- 3,0 - 8,0 kW
- 76 %
- 240 - 390 cm<sup>2</sup>
- 420 - 480 cm<sup>2</sup>

A

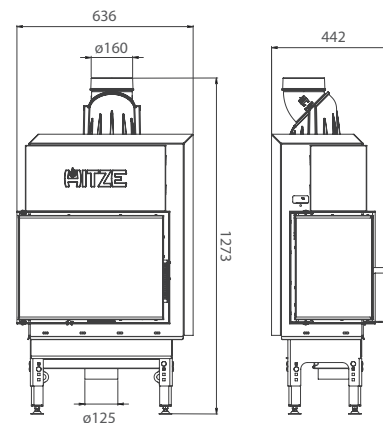


## HST54x39.L

lewy poziomy

- 5,9 kW
- 3,0 - 8,0 kW
- 76 %
- 240 - 390 cm<sup>2</sup>
- 420 - 480 cm<sup>2</sup>

A

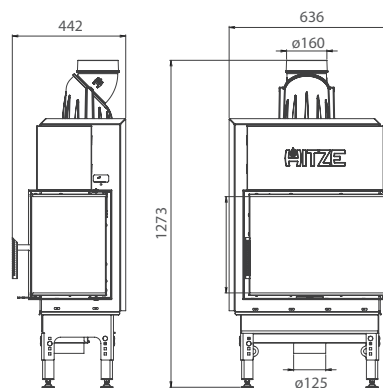


## HST54x39.R

prawy poziomy

- 5,9 kW
- 3,0 - 8,0 kW
- 76 %
- 240 - 390 cm<sup>2</sup>
- 420 - 480 cm<sup>2</sup>






A



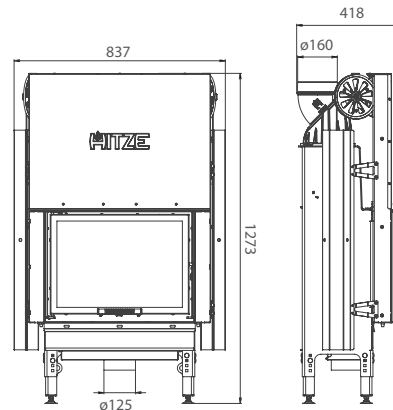


### HST54x39.G

gilotyna poziomy






-  11,2 kW
-  5,5 - 14,0 kW
-  75 %
-  440 - 720 cm<sup>2</sup>
-  770 - 880 cm<sup>2</sup>

**A**

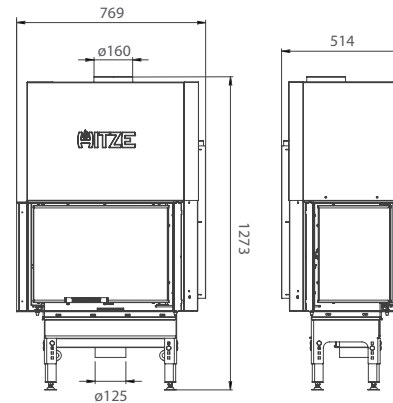


### HST54x39.LG

lewy gilotyna poziomy






-  11,2 kW
-  5,5 - 14,0 kW / кВт
-  75 %
-  440 - 720 cm<sup>2</sup>/cm<sup>2</sup>
-  770 - 880 cm<sup>2</sup>/cm<sup>2</sup>

**A**

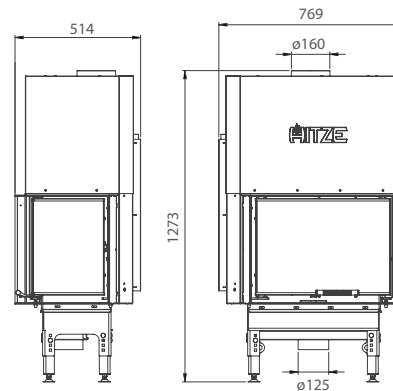


### HST54x39.RG

prawy gilotyna poziomy

-  11,2 kW
-  5,5 - 14,0 kW
-  75 %
-  440 - 720 cm<sup>2</sup>
-  770 - 880 cm<sup>2</sup>

**A**



# HST 59x43

SYSTEM EASY FIT

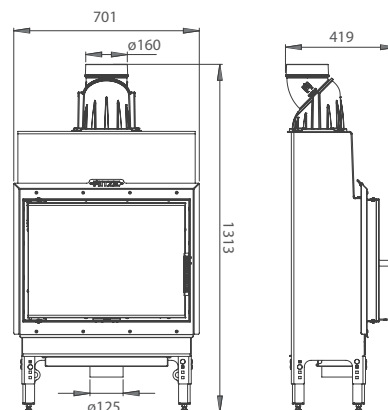


## HST59x43.S

standardowy poziomy

- 7,6 kW
- 4,0 - 10,0 kW
- 77 %
- 320 - 520 cm<sup>2</sup>
- 560 - 640 cm<sup>2</sup>

A

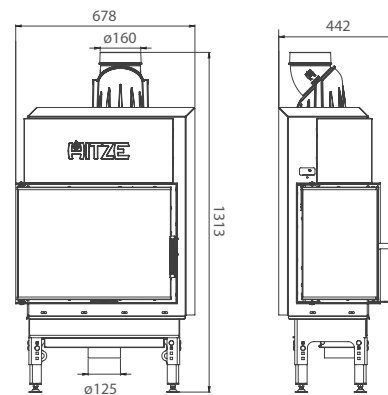


## HST59x43.L

lewy poziomy

- 7,6 kW
- 4,0 - 10,0 kW
- 77 %
- 320 - 520 cm<sup>2</sup>
- 560 - 640 cm<sup>2</sup>

A

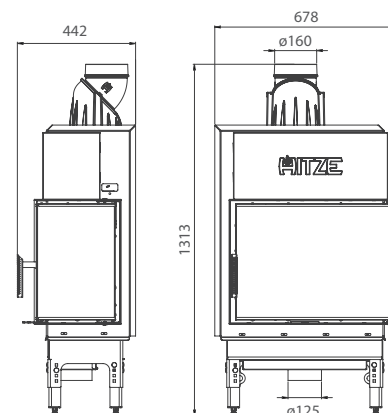


## HST59x43.R

prawy poziomy

- 7,6 kW
- 4,0 - 10,0 kW
- 77 %
- 320 - 520 cm<sup>2</sup>
- 560 - 640 cm<sup>2</sup>

A










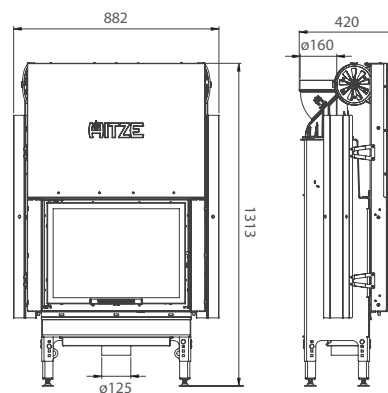


### HST59x43.G

gilotyna poziomy






 kW	12,2 kW
 kW	6,0 - 16,0 kW
	77 %
	480 - 780 cm <sup>2</sup>
	840 - 960 cm <sup>2</sup>

A

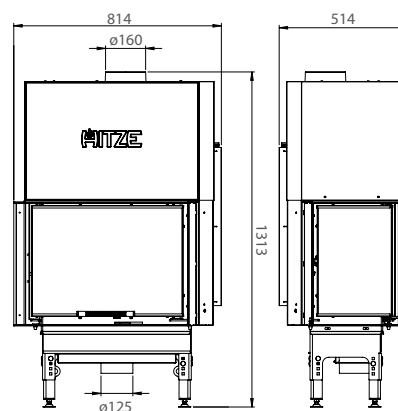


### HST59x43.LG

lewy gilotyna poziomy






 kW	12,2 kW
 kW	6,0 - 16,0 kW
	77 %
	480 - 780 cm <sup>2</sup>
	840 - 960 cm <sup>2</sup>

A

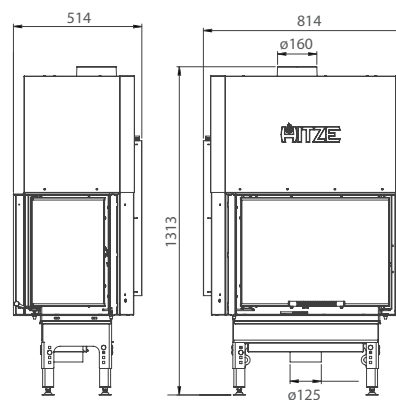


### HST59x43.RG

prawy gilotyna poziomy

 kW	12,2 kW
 kW	6,0 - 16,0 kW
	77 %
	480 - 780 cm <sup>2</sup>
	840 - 960 cm <sup>2</sup>

A



# HST 68x43

SYSTEM EASY FIT

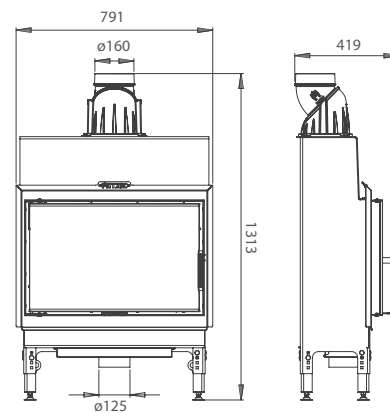


## HST68x43.S

standardowy poziomy

- 9,3 kW
- 4,5 - 12,0 kW
- 78 %
- 360 - 590 cm<sup>2</sup>
- 630 - 720 cm<sup>2</sup>

A

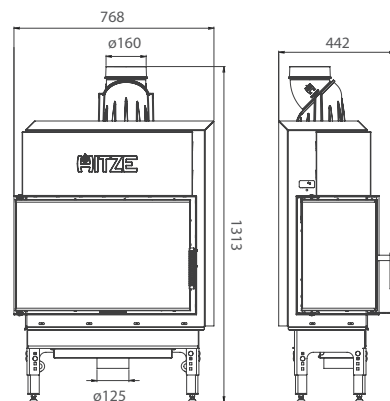


## HST68x43.L

lewy poziomy

- 9,3 kW
- 4,5 - 12,0 kW
- 78 %
- 360 - 590 cm<sup>2</sup>
- 630 - 720 cm<sup>2</sup>

A

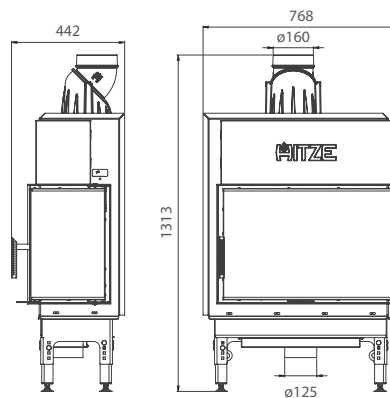


## HST68x43.R

prawy poziomy

- 9,3 kW
- 4,5 - 12,0 kW
- 78 %
- 360 - 590 cm<sup>2</sup>
- 630 - 720 cm<sup>2</sup>






A



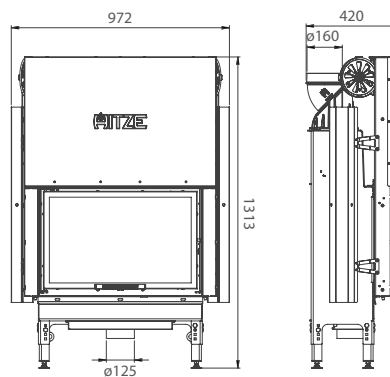


### HST68x43.G

gilotylna poziomy






-  13,2 kW
-  6,5 - 17,0 kW
-  79 %
-  520 - 850 cm<sup>2</sup>
-  910 - 1040 cm<sup>2</sup>

**A**

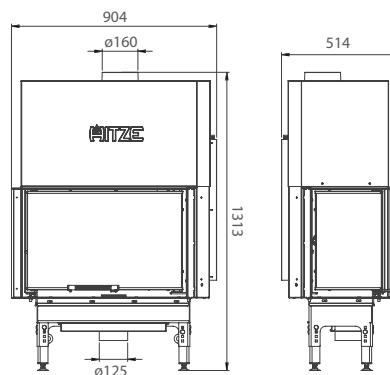


### HST68x43.LG

lewy gilotylna poziomy






-  13,2 kW
-  6,5 - 17,0 kW
-  79 %
-  520 - 850 cm<sup>2</sup>
-  910 - 1040 cm<sup>2</sup>

**A**

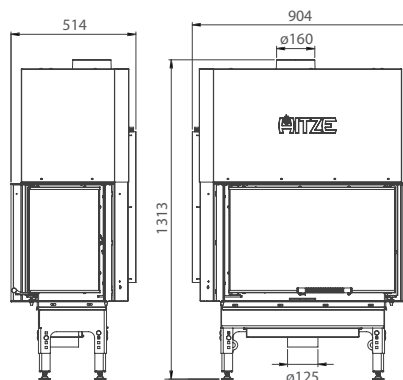


### HST68x43.RG

prawy gilotylna poziomy

-  13,2 kW
-  6,5 - 17,0 kW
-  79 %
-  520 - 850 cm<sup>2</sup>
-  910 - 1040 cm<sup>2</sup>

**A**




# AKCESORIA INSTALACYJNE:


## WYMIENNIKI CIEPŁA



**WCPW01.Fi200**  
**WCPW01Fi180**  
płaszcz wodny

materiał:  
stal kotłowa 3 mm


 < 7 kW

 < 7 kW

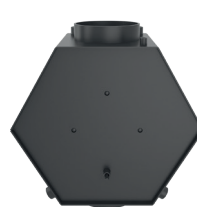


**WCPW01w.Fi200**  
**WCPW01wFi180**  
płaszcz wodny z węzownicą

materiał:  
stal kotłowa 3 mm


 < 7 kW

 < 7 kW



**WCPW02.Fi200**  
płaszcz wodny  
z rurkami


materiał:  
stal kotłowa 4 mm

 < 10 kW



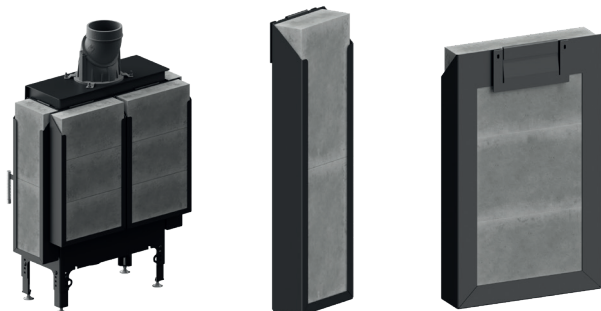
**WCPP01.Fi200**  
**WCPP01Fi180**  
wymienник powietrzny

materiał:  
stal kotłowa 3 mm

 < 7 kW

 < 7 kW

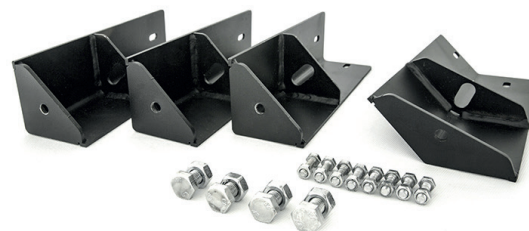
## ZESTAWY AKUMULACYJNE



Dla linii:  
ALBERO, ALBERO AQUASYSTEM, ARDENTE, HST, STMA

**Waga bloczka: 14,5 kg**

## DODATKOWE NÓŻKI

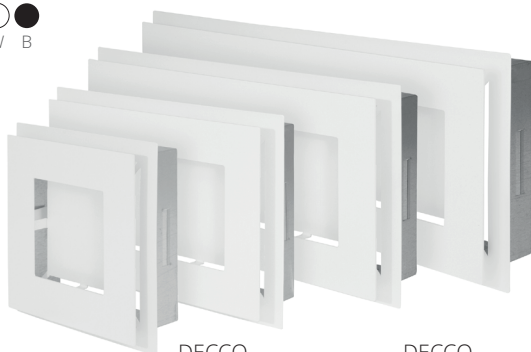


Dla linii:  
ALBERO, ALBERO AQUASYSTEM, STMA, ARDENTE

# KRATKI KOMINKOWE

## DECCO

Dostępne w różnych kolorach i rozmiarach.  
Materiał: stal o grubości 1,5 mm  
Ramka montażowa w zestawie



DECCO  
rozmiar: 20 x 20 cm  
KDC-20x20-W

DECCO  
rozmiar: 20 x 30 cm  
KDC-20x30-W

DECCO  
rozmiar: 20 x 40 cm  
KDC-20x40-W

DECCO  
rozmiar: 20 x 50 cm  
KDC-20x50-W

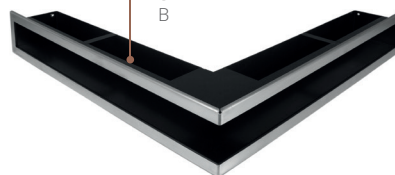
## SLIM

Dostępne w różnych kształtach i rozmiarach.  
Kształty: proste i narożne  
Materiał: stal o grubości 1,5 mm



## SLIM INOX

Dostępne w różnych kształtach i rozmiarach.  
Kolory podstawy: czarny  
Wykończenie: stal nierdzewna szlifowana  
Kształty: proste i narożne  
Materiał: stal o grubości 1,5 mm



# PERSONALIZACJA KOMINKA

## KLAMKI STANDARDOWE



INOX VENT



INOX VENT  
PORTAL



BLACK VENT



BLACK VENT  
PORTAL



BLACK BASIC

## KLAMKI GILOTYNOWE (dostępne w 5 rozmiarach)



INOX VENT G

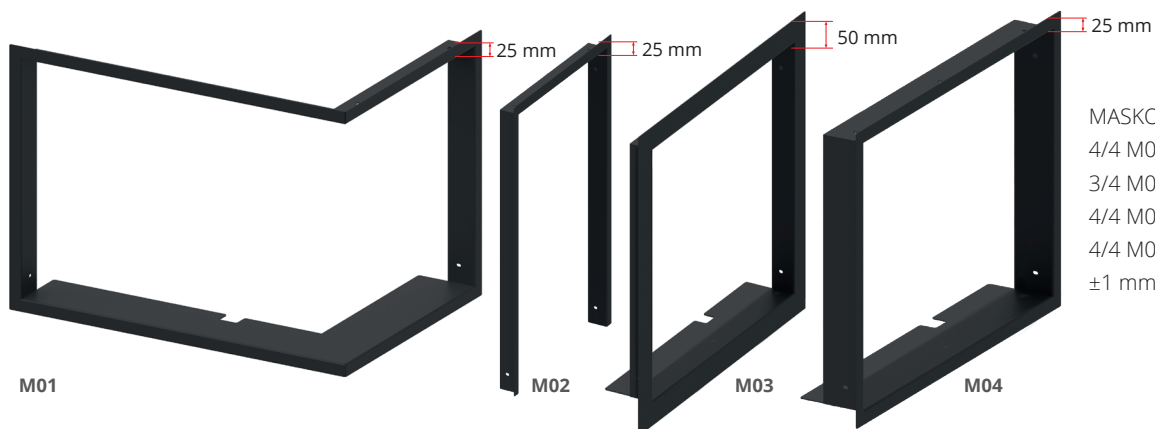


BLACK VENT G



BLACK MINIMAL G

## MASKOWNICE



MASKOWNICE:  
4/4 M01 - 25 mm  
3/4 M02 - 25 mm  
4/4 M03 - 50 mm  
4/4 M04 - 25 mm / głębokość 79 mm\*  
±1 mm w zależności od modelu

## PODSTAWY SZKLANE



**PODSTAWA 01**  
Wymiary (mm) 515 x 350  
**PODSTAWA 02**  
Wymiary (mm) 1067 x 1260  
Materiał: szkło hartowane

## CZARNE WYŁOŻENIE CERAMICZNE

dostępne dla wszystkich modeli



## WZORY PRZESZKLENIA DECOR:

wzórDECOR **Elegance**



**Dane techniczne**

## HST 54x39

HST54x39	HST54x39.S	HST54x39.G	HST54x39.L/R	HST54x39.LG/RG
Moc nominalna [kW]	5,9	11,2	5,9	11,2
Zakres obciążenia grzewczego [kW]	3,0-8,0	5,5-14,0	3,0-8,0	5,5-14,0
Sprawność cieplna [%]	76	75	76	75
Emisja CO (przy 13%O <sub>2</sub> ) [g/m <sup>3</sup> ]	0,480	0,507	0,480	0,507
Emisja pyłków [g/m <sup>3</sup> ]	0,038	0,037	0,038	0,037
Średnie zużycie paliwa [kg/h]	1,8	3,3	1,8	3,3
Zalecane pole czynne kratki wylotowych [cm <sup>2</sup> ]	420-480	770-880	420-480	770-880
Zalecane pole czynne kratki wlotowych [cm <sup>2</sup> ]	240-390	440-720	240-390	440-720
Wymiary szyby [mm]	540x390	540x390	540x390x295	540x390x295
Wymiary zewnętrzne [mm]	656x1273x419	837x1273x418	636x1273x442	769x1273x514
Średnica czopucha [mm]	160	160	160	160
Średnica dolotu [mm]	125	125	125	125
Maksymalna długość polan [mm]	300	300	300	300
Masa wkładu [kg]	150	193	142	195
Maskownica 4/4	FHST54x39S-M01	FHST54x39G-M01	FHST54x39RL-M01	FHST54x39RG-M01 FHST54x39LG-M01
Rama portalowa	FAL9S.H-RP01	FAL9G.H-RP01	-	-
Współczynnik efektywności	101,2	99,8	101,2	99,8
Klasa energetyczna	A	A	A	A

## HST 59x43

HST59x43	HST59x43.S	HST59x43.G	HST59x43.L/R	HST59x43.LG/RG
Moc nominalna [kW]	7,6	12,2	7,6	12,2
Zakres obciążenia grzewczego [kW]	4,0-10,0	6,0-16,0	4,0-10,0	6,0-16,0
Sprawność cieplna [%]	77	77	77	77
Emisja CO (przy 13%O <sub>2</sub> ) [g/m <sup>3</sup> ]	0,719	0,716	0,719	0,716
Emisja pyłków [g/m <sup>3</sup> ]	0,036	0,038	0,036	0,038
Średnie zużycie paliwa [kg/h]	2,3	3,5	2,3	3,5
Zalecane pole czynne kratki wylotowych [cm <sup>2</sup> ]	560-640	840-960	560-640	840-960
Zalecane pole czynne kratki wlotowych [cm <sup>2</sup> ]	320-520	480-780	320-520	480-780
Wymiary szyby [mm]	590x430	590x430	590x430x295	590x430x295
Wymiary zewnętrzne [mm]	701x1313x419	882x1313x420	678x1313x442	814x1313x514
Średnica czopucha [mm]	160	160	160	160
Średnica dolotu [mm]	125	125	125	125
Maksymalna długość polan [mm]	330	330	330	330
Masa wkładu [kg]	165	210	155	205
Maskownica 4/4	FHST59x43S-M01	FHST59x43G-M01	FHST59x43RL-M01	FHST59x43RG-M01 FHST59x43LG-M01
Rama portalowa	FAL11S.H-RP01	FAL11G.H-RP01	-	-
Współczynnik efektywności	102,7	102,7	102,7	102,7
Klasa energetyczna	A	A	A	A



## HST 68x43

HST68x43	HST68x43.S	HST68x43.G	HST68x43.L/R	HST68x43.LG/RG
Moc nominalna [kW]	9,3	13,2	9,3	13,2
Zakres obciążenia grzewczego [kW]	4,5-12,0	6,5-17,0	4,5-12,0	6,5-17,0
Sprawność cieplna [%]	78	79	78	79
Emisja CO (przy 13%O <sub>2</sub> ) [g/m <sup>3</sup> ]	0,957	0,925	0,957	0,925
Emisja pyłków [g/m <sup>3</sup> ]	0,033	0,038	0,033	0,038
Średnie zużycie paliwa [kg/h]	2,8	3,7	2,8	3,7
Zalecane pole czynne krater wlotowych [cm <sup>2</sup> ]	630-720	910-1040	630-720	910-1040
Zalecane pole czynne krater wlotowych [cm <sup>2</sup> ]	360-590	520-850	360-590	520-850
Wymiary szyby [mm]	680x430	680x430	680x430x295	680x430x295
Wymiary zewnętrzne [mm]	791x1313x419	972x1313x420	768x1313x442	904x1313x514
Średnica czopucha [mm]	160	160	160	160
Średnica dolotu [mm]	125	125	125	125
Maksymalna długość polan [mm]	350	350	350	350
Masa wkładu [kg]	180	228	170	225
Maskownica 4/4	FHST68x43S-M01	FHST68x43G-M01	FHST68x43RL-M01	FHST68x43RG-M01 FHST68x43LG-M01
Rama portalowa	FAL14S.H-RP01	FAL14G.H-RP01	-	-
Współczynnik efektywności	104,1	104,1	105,6	105,6
Klasa energetyczna	A	A	A	A

## UŻYTE OZNACZENIA:



Moc nominalna



Zakres obciążenia grzewczego



Sprawność cieplna



Zalecane pole czynne krater wlotowych



Zalecane pole czynne krater wylotowych



Wymiary



[www.hitze.pl](http://www.hitze.pl)



HitzeProducentKominków



hitze\_producent\_kominkow



HITZE Producent Kominków

STALKO  
spółka z ograniczoną odpowiedzialnością  
spółka komandytowa  
ul. Solec 24/253  
00-403 Warszawa, POLSKA

Biuro:  
Gdyńska 32  
26-600 Radom  
POLSKA



+48 48 380 18 98  
+48 800 88 00 30



info@hitze.pl

NIP 9482603545  
REGON 361379132  
KRS 0000836475

Kolory RAL przedstawione na wizualizacjach produktów mają charakter poglądowy i ich odcienie mogą nieznacznie różnić się od koloru rzeczywistego.

Firma Hitze zastrzega sobie prawo do wprowadzania zmian w parametrach technicznych, wyposażenia i specyfikacji oferowanych produktów. Informacje zawarte w katalogu mają charakter wyłącznie informacyjny, i nie stanowią oferty w rozumieniu kodeksu cywilnego.