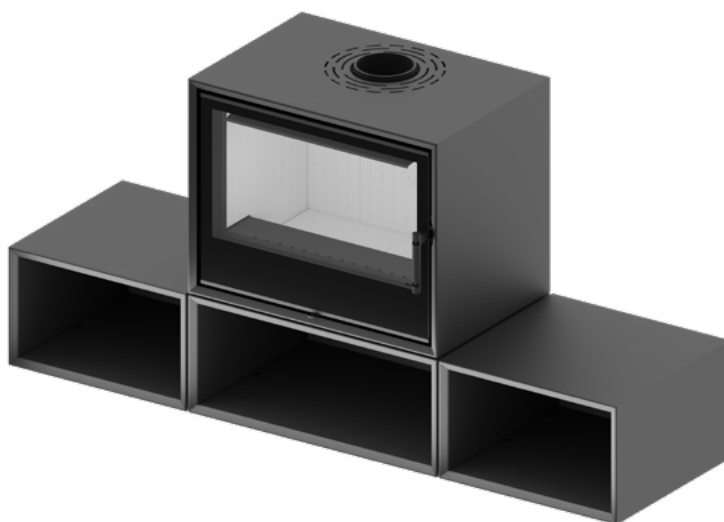


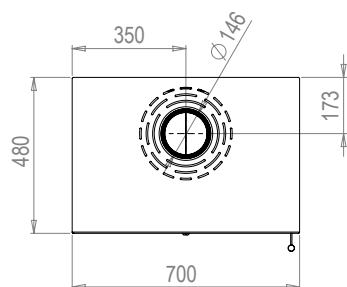
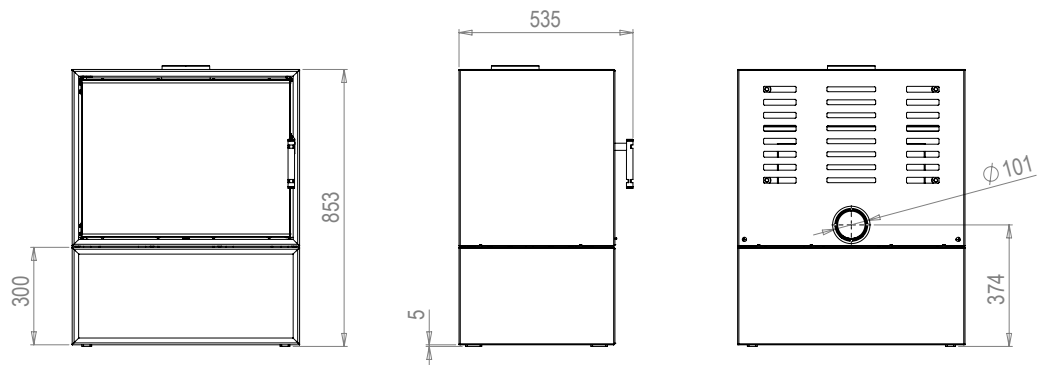
PODSTAWOWE INFORMACJE O PRODUKCIE



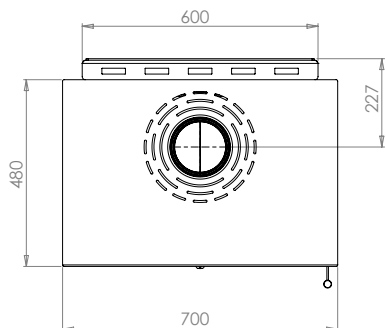
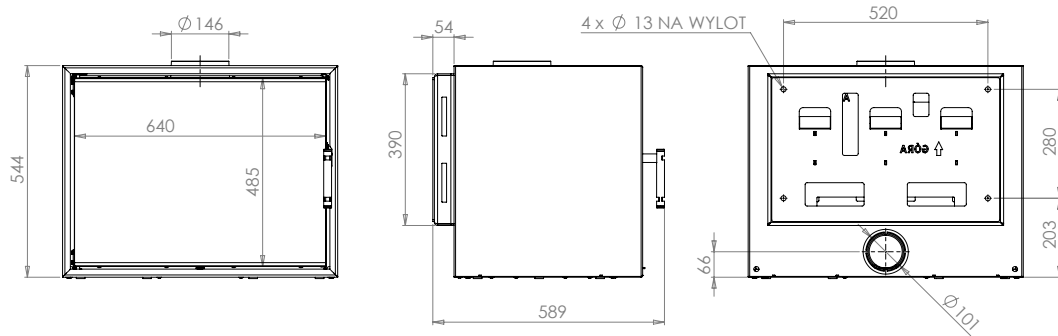
- Wylot spalin montowany od środka komory spalania fi 150 mm pozwala na instalację w istniejących paleniskach otwartych.
- Pogłębione palenisko to bezpieczeństwo i możliwość większych załadunków drewna
- Automatyczny zespół wentylatorów zapewnia obieg ciepłego powietrza w pomieszczeniu (opcjonalnie)
- Dolot powietrza fi 100 mm (montowany z tyłu lub spodu) pozwala na instalację kasety także w domu z rekuperacją.
- Wbudowana możliwość podłączenia kasety do systemu dystrybucji gorącego powietrza (2 x fi 100 mm)
- Nowy system dopływu i obiegu powietrza to kompleksowe rozwiązanie gwarantujące ekologiczne spalanie drewna oraz piękną czystą wizję ognia.
- Nowy design drzwi z minimalistyczną elegancką szybą Decor.
- Obudowa CF20 posiada kołnierz zagięty do środka długości 20 mm.
- **Możliwość konfiguracji: szafka (podstawa), wieszak do montażu na ścianie, wentylatory**

Moc nominalna [kW]	8,5
Zakres obciążenia grzewczego [kW]	4-10
Sprawność cieplna [%]	87
Emisja CO (przy 13% O ₂) [g/m ³]	0,025
Emisja pyłków [g/m ³]	1,002
Średnie zużycie paliwa [kg/h]	2,4
Wymiary szyby [mm]	640x481
Średnica czopucha [mm]	146
Średnica dolotu [mm]	100
Grubość blachy obudowy [mm]	2
Waga [kg]	127
Współczynnik efektywności	116,2





ŁAWKA



WIESZAK

CF 700
20MM