



**HITZE**

PRODUCENT KOMINKÓW

SYSTEM MAXIVISION

**TRINITY**

WKŁADY KOMINKOWE  
POWIETRZNE

# Dołącz do grona tych, *którzy wybrali dobrze.*

---

Hitze to nowoczesna marka ekologicznych wkładów kominkowych oraz pieców wolnostojących. Od ponad 20 lat **specjalizujemy się w urządzeniach opalanych drewnem**. Nasza siedziba jak i całość produkcji znajdują się w Polsce, jednak naszych przedstawicieli znajdziecie obecnie **w ponad 35 krajach** Europy, Afryki oraz Azji.

Dynamiczny rozwój w ciągu ostatnich 5 lat ugruntował naszą pozycję w segmencie produktów o podwyższonej jakości przy zachowaniu **konkurencyjnych cen**.

## TRINITY SYSTEM MAXVISION

---



5 kW

ZAKRES MOCY REGULOWANEJ

15,5 kW

LINIA TRINITY to pierwsze w naszej ofercie kominki z **trójstronną wizją ognia**, występujące w trzech kształtach paleniska. Efektowny wkład jest odzwierciedleniem nowoczesnych projektów z maksymalną wizją ognia. Konstruktorzy zminimalizowali ilość stalowych elementów frontu i drzwi przy zachowaniu **trwałości oraz szczelności wkładu**. Dodatkowo zastosowanie łączonych szyb bez nadruków maksymalizuje **naturalny wygląd paleniska**. Zastosowanie nowego mechanizmu otwierania paleniska - gilotyny z dostępem serwisowym - daje szczelność wkładu oraz **zwiększa bezpieczeństwo** przed otwarciem przez dzieci. Konstrukcja wkładu minimalizuje efekt cofania dymu na pomieszczenie podczas otwierania drzwi.

**Czopuch żeliwny  $\varnothing 200$  mm z regulacją 360°**  
Daje możliwość odprowadzania spalin w każdym kierunku.

**Gilotyna proLIFT**  
Wyciszona z dostępem serwisowym i szczelnym dociskiem zapewniającym bezpieczeństwo.

**Dwa masywne deflektory z betonu akumulacyjnego**  
Pozwalają na dłuższe dopalanie cząstek opału, wydłużają drogę spalin oraz optymalizują proces spalania poprzez podwyższenie temperatury wewnątrz komory.

Niezależnie dopowietrzony **system dopalania spalin.**

**Komora SIZE+**  
Powiększone prostokątne palenisko dla większych i rzadszych załadunków wyłożone wysokogatunkowym betonem akumulacyjnym (Akuceram).

**EASY CLEAN**  
Uchylny żeliwny ruszt w ramce i niezależnym dopowietrzeniem sterowanym przepustnicą.

**Dolot powietrza**  
Powietrze z zewnątrz doprowadzane jest poprzez króciec  $\varnothing 150$  na dole lub na plecach, a następnie dzielone jest na trzy niezależne kanały  $\varnothing 90$ : pod ruszt, kurtynę powietrzną dolną oraz dopalacz spalin i kurtynę powietrzną górną.



**Opłomki (3 szt.)**  
Zwiększają obszar akumulacji i wymiany ciepła.

**MAXVISION**  
Zastosowane łączone szyby bez nadruków maksymalizują naturalny wygląd paleniska.

**System czystej szyby TRIO**  
Trójstronna kierownica powietrza oraz dwie kurtyny powietrzne GÓRNA i DOLNA.

**EASY START**  
Niezależna regulacja powietrza wspomagającego rozpalanie (dodatkowa dźwignia).

**EASY UP**  
**Podwójna regulacja wysokości nóżek**  
Pozwala na pewne i stabilne ustawienie wkładu do instalacji (płynna 0-4cm, skokowa 0-4,5-9-13,5cm).

**Duży pojemnik na popiół**  
wyjmowany spod rusztu.

# ZALETY WKŁADÓW TRINITY

---

Uzupełnij dom o *wyjątkowe doznania* i obcowanie z *terapeutycznym działaniem* naturalnego ognia. Trójstronne przeszklecie to potrójna magia w rozmiarze większym niż rynkowy standard.



Wszelkie prace porządkowe umożliwi dodatkowy tryb otwierania przeszkleń bocznych. *Lekko i bez użycia narzędzi* uzyskasz dostęp na przykład w celu umycia szyb od środka.

Uchylny ruszt to innowacja, którą docenia większość klientów. Sprawdzone i komfortowe rozwiązanie usuwania popiołu to *wygoda podczas regularnego używania kominka*.



Gilotynowe otwieranie drzwi to standard, ale w kominkach trójstronnych ich konstrukcja *w największym stopniu odpowiada za bezawaryjność*. Solidne stalowe ramy oraz grawitacyjny mechanizm wewnętrzny gwarantują radość z kominka na lata.

Oczywistą przewagą wkładu kominkowego nad paleniskiem otwartym jest możliwość *precyzyjnej regulacji ognia* podczas palenia. Trzy dźwignie pozwolą kontrolować czystość szyb, tempo spalania oraz wielkość płomieni.



Osiągnięcie wysokich temperatur w komorze spalania przekłada się na *niską emisję spalin*. Dwa masywne deflektory z Akuceramu to bariera, która skutecznie akumuluje wysokie temperatury i dopala spaliny zanim trafią do komina.

# DOSTĘPNE MODELE

ECO DESIGN  
BlmStV2



ECO DESIGN  
BlmStV2



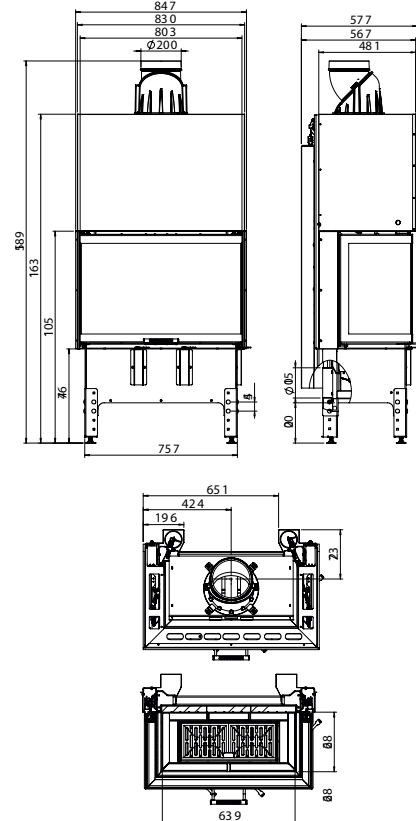
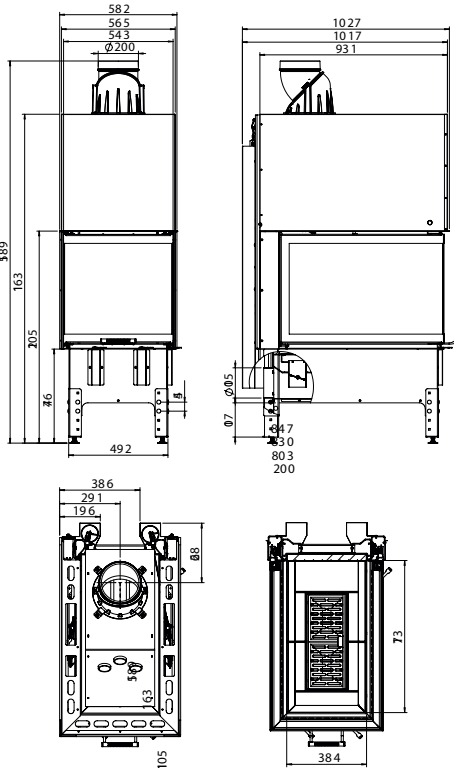
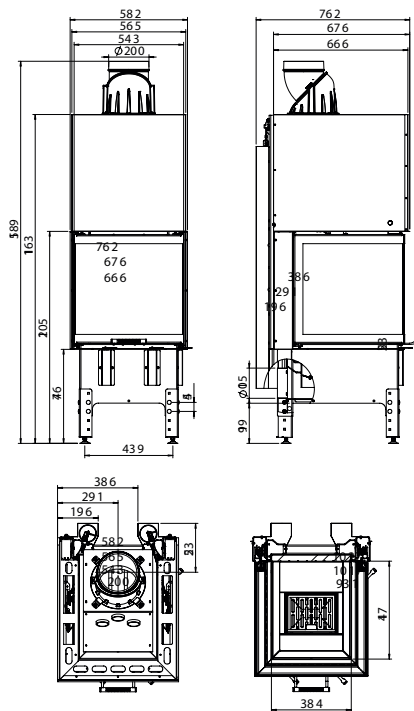
ECO DESIGN  
BlmStV2



TRI54x54x53.G

TRI54x80x53.G

TRI80x35x53.G



# PARAMETRY

|   |                  | <b>Model Q</b><br>TRI54x54x53.G | <b>Model U</b><br>TRI54x80x53.G | <b>Model C</b><br>TRI80x35x53.G |
|---|------------------|---------------------------------|---------------------------------|---------------------------------|
| Moc nominalna                           | kW               | 10                              | 12                              | 12                              |
| Zakres obciążenia grzewczego            | kW               | 5,0 - 13,0                      | 6 - 15,5                        | 6 - 15,5                        |
| Sprawność cieplna                       | % <sup>7</sup>   | 77                              | 87                              | 8                               |
| Emisja CO (przy 13%O <sub>2</sub> )     | g/m <sup>3</sup> | 1,185                           | 1,133                           | 0,792                           |
| Emisja CO (przy 13%O <sub>2</sub> ) (%) | %                | 0,0948                          | 0,0907                          | 0,0619                          |
| Emisja pyłków (przy 13%O <sub>2</sub> ) | g/m <sup>3</sup> | 0,035                           | 0,038                           | 0,035                           |
| Średnie zużycie paliwa                  | kg/h             | 2,8                             | 3,7                             | 3,3                             |
| Wymiary szyby                           | mm               | 540 x 540 x 530                 | 540 x 800 x 530                 | 800 x 350 x 530                 |
| Wymiary zewnętrzne                      | mm               | 582 x 1895 x 762                | 582 x 1895 x 1027               | 847 x 1895 x 577                |
| Średnica czopucha                       | mm               | 200                             | 200                             | 200                             |
| Średnica dolotu                         | mm               | 150                             | 150                             | 150                             |
| Maksymalna długość polan                | mm               | 400                             | 400                             | 500                             |
| Masa wkładu                             | kg               | 305                             | 354                             | 310                             |
| Temperatura spalin                      | °C               | 205                             | 239                             | 222                             |
| Wsp. Efektywności                       |                  | 102                             | 103                             | 103                             |
| Klasa energetyczna                      |                  | A                               | A                               | A                               |

# AKCESORIA INSTALACYJNE:

## PODSTAWY SZKLANE



### PODSTAWA 01

Wymiary (mm) 515 x 350

### PODSTAWA 02

Wymiary (mm) 1067 x 1260

Materiał: szkło hartowane

## CZARNY AKUCERAM



## WYMIENNE KLAMKI



INOX VENT G



BLACK VENT G



BLACK MINIMAL G

## WZORY PRZESZKLENIA DECOR:

# HITZE

KOMINEK  
pod rekuperację



[www.hitze.pl](http://www.hitze.pl)



HitzeProducentKominków



hitze\_producent\_kominkow



HITZE Producent Kominków

STALKO  
spółka z ograniczoną odpowiedzialnością  
spółka komandytowa  
ul. Solec 24/253  
00-403 Warszawa, POLSKA

Biuro:  
Gdyńska 32  
26-600 Radom  
POLSKA



+48 48 380 18 98  
+48 800 88 00 30



[info@hitze.pl](mailto:info@hitze.pl)

NIP 9482603545  
REGON 361379132  
KRS 0000836475

Kolory RAL przedstawione na wizualizacjach produktów mają charakter poglądowy i ich odcienie mogą nieznacznie różnić się od koloru rzeczywistego.

Firma Hitze zastrzega sobie prawo do wprowadzania zmian w parametrach technicznych, wyposażenia i specyfikacji oferowanych produktów. Informacje zawarte w katalogu mają charakter wyłącznie informacyjny, i nie stanowią oferty w rozumieniu kodeksu cywilnego.