

PODSTAWOWE INFORMACJE O PRODUKCIE

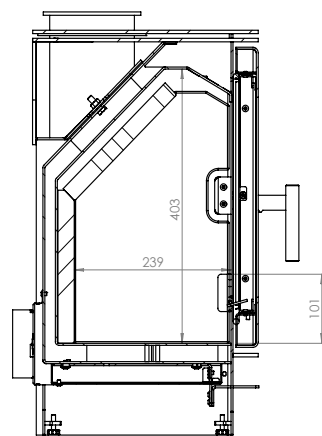
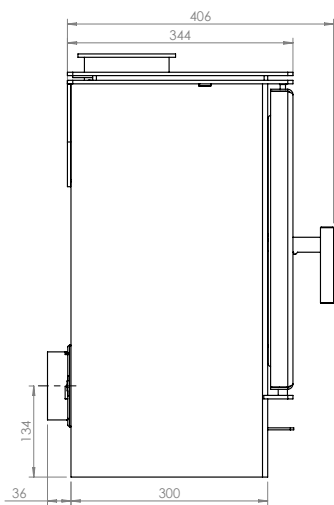
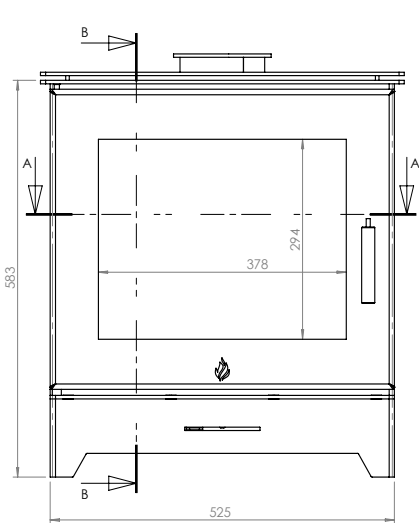


- Ponadczasowy, kompaktowy kominek wolnostojący, idealny jako dodatkowe źródło ciepła.
- Możliwość instalacji na otwartych przestrzeniach.
- Wysoka sprawność cieplna, zapewniająca ekonomiczne spalanie drewna.
- Powłoka lakiernicza przeznaczona do pracy w wysokich temperaturach.
- Kurtyna powietrzna na przedniej szybie i system dopowietrzający na tylnej ścianie.
- Dwustopniowe dopowietrzenie z jedną przepustnicą do regulacji dopływu powietrza.
- Komora spalania wyłożona materiałem akumulacyjnym z bezrusztowym paleniskiem.
- Opcjonalny wlot zimnego powietrza zapewniający kompatybilność z wentylacją mechaniczną.
- Obustronnie polerowana ceramika kominkowa odporna na temperaturę do 800°C.
- Stalowy minimalistyczny ruszt pionowy

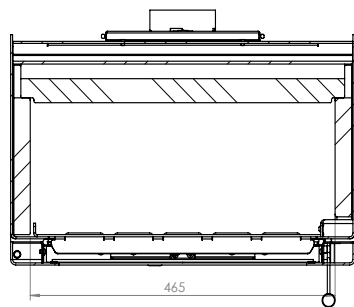
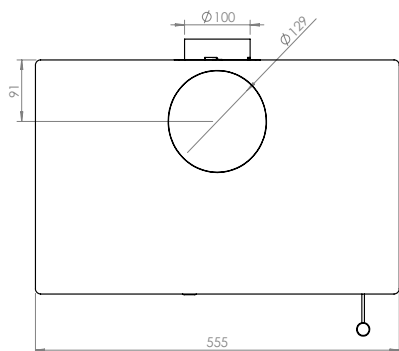
Moc nominalna [kW]	5,5
Zakres obciążenia grzewczego [kW]	2,7 - 7
Sprawność cieplna [%]	79
Emisja CO (przy 13% O <sub>2</sub> ) [g/m <sup>3</sup> ]	1,212
Emisja pyłków [g/m <sup>3</sup> ]	0,017
Średnie zużycie paliwa [kg/h]	1,7
Wymiary szyby [mm]	398 x 338
Średnica czopucha [mm]	129
Waga [kg]	75
Współczynnik efektywności	104,6



**GATTO ME**



PRZEKRÓJ B-B  
SKALA 1 : 7



PRZEKRÓJ A-A  
SKALA 1 : 7

**GATTO ME**  
Masa: 75kg

# GATTO ME