

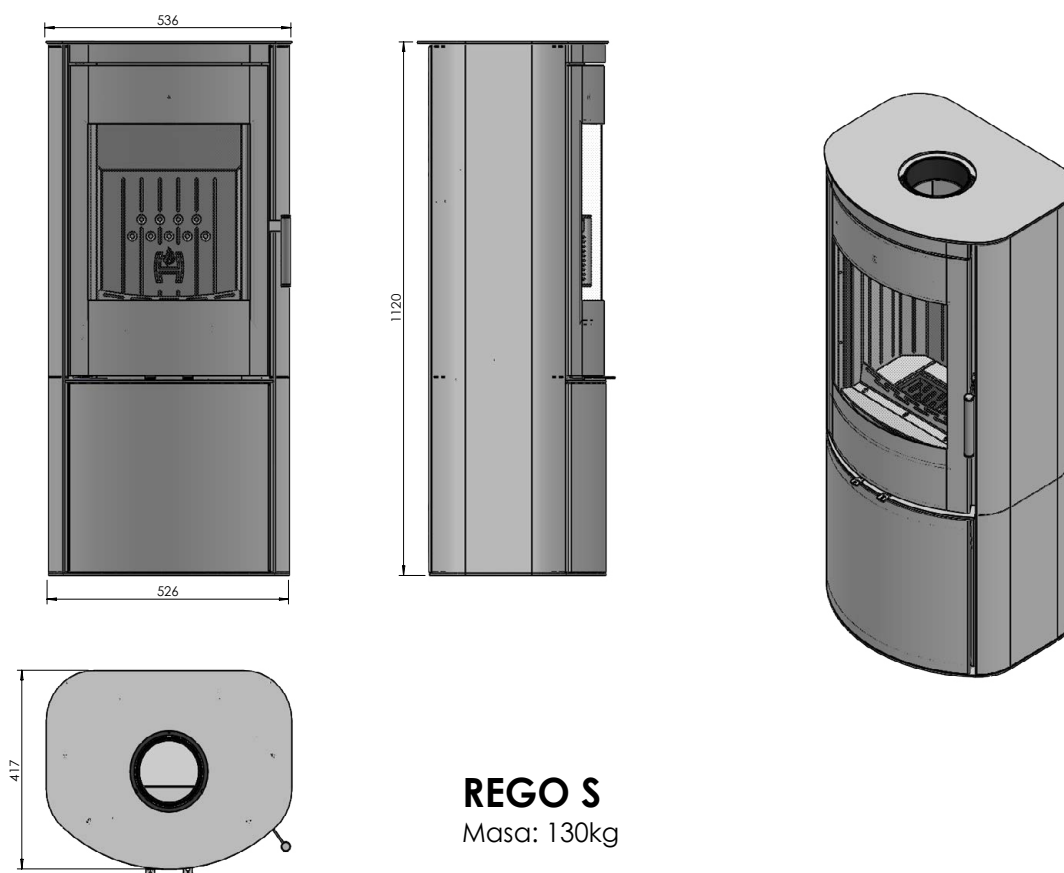
## PODSTAWOWE INFORMACJE O PRODUKCIE



- Designerski eliptyczny kształt.
- Przeznaczony do rekuperacji.
- Dostosowany do systemu DGP.
- Wysoka sprawność cieplna.
- Szkło kominkowe wytrzymałe do 800°C.
- Obustronnie polerowana, przezroczysta ceramika kominkowa.
- Akumulacyjne wyłożenie podnoszące temperaturę procesów spalania.
- Trzystopniowy system dopowietrzający palenisko.
- Zastosowanie blachy kotłowej P265GH w konstrukcji korpusu.
- Wysokotemperaturowa, antykorozyjna powłoka lakiernicza.
- Możliwość wyboru spośród kilku wersji podstawy.
- Komora na drewno lub schowek z systemem klik.

Moc nominalna [kW]	5,3
Zakres obciążenia grzewczego [kW]	2,5-7
Sprawność cieplna [%]	80,6
Emisja CO (przy 13% O <sub>2</sub> ) [g/m <sup>3</sup> ]	0,032
Emisja pyłków [g/m <sup>3</sup> ]	0,952
Średnie zużycie paliwa [kg/h]	1,7
Wymiary szyby [mm]	366 x 450
Średnica czopucha [mm]	146
Średnica dolotu [mm]	100
Waga [kg]	117
Współczynnik efektywności	106,9

**REGO S**



**REGO S**  
Masa: 130kg

# REGO S